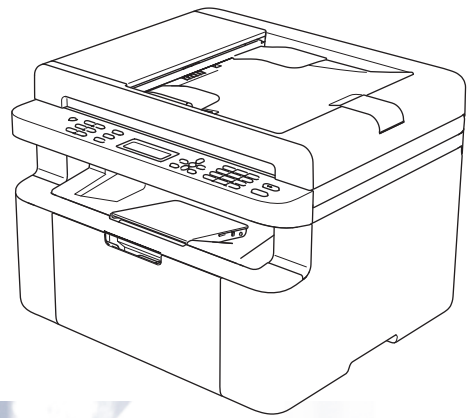


Посібник користувача

DCP-1600R
DCP-1602R
DCP-1610WR
DCP-1612WR
MFC-1900R
MFC-1905R
MFC-1912WR



Деякі моделі недоступні в певних країнах.

Номери Brother

ВАЖЛИВА ІНФОРМАЦІЯ

З питань технічної підтримки звертайтеся до служби підтримки клієнтів Brother або місцевого дилера Brother.

Реєстрація виробу

Заповніть реєстраційну форму гарантії Brother або скористайтеся зручною й ефективною можливістю реєстрації нового виробу онлайн на веб-сайті:

www.brother.com/registration

Відповіді на поширені запитання

Веб-сайт технічної підтримки Brother support — це ресурс, що містить усю необхідну інформацію про пристрій. Тут можна завантажити останні версії драйверів, програмного забезпечення та утиліт, знайти відповіді на поширені запитання й поради щодо усунення несправностей, щоб досягти найкращих результатів роботи пристрою Brother.

support.brother.com

Тут можна перевірити наявність оновлень для драйверів Brother.

Служба підтримки клієнтів

Ви можете знайти контактні дані місцевого представництва компанії Brother на веб-сайті www.brother.com.

Місцезнаходження центрів обслуговування

Щоб дізнатися про центри обслуговування в Європі, зверніться до місцевого представництва компанії Brother. Адреси й телефони європейських представництв можна знайти на веб-сайті www.brother.com, вибравши потрібну країну.

Адреси в Інтернеті

Веб-сайт Brother: www.brother.com

Відповіді на поширені запитання, технічна підтримка користувачів і оновлення драйверів та утиліт: support.brother.com

Посібники користувача та їх місцезнаходження

Назва посібника	Вміст	Місцезнаходження
Посібник із безпеки пристрою	Спочатку прочитайте цей посібник. Перед налаштуванням пристрою слід прочитати правила техніки безпеки. Посібник містить відомості щодо товарних знаків і правових обмежень.	Друкована версія / у комплекті
Посібник із швидкого налаштування	Інструкції з налаштування пристрою та встановлення драйверів і програмного забезпечення для використовуваної операційної системи й відповідного типу підключення.	Друкована версія / у комплекті
Посібник користувача	Відомості про операції з факсами (тільки моделі MFC), сканування та копіювання. Поради щодо усунення несправностей і технічні характеристики пристрою.	Для моделей MFC: Друкована версія / у комплекті Для Чехії, Болгарії, Угорщини, Польщі, Румунії, Словаччини, Хорватії, Словенії, Сербії: (тільки Windows) PDF-файл / компакт-диск / у комплекті Для моделей DCP: (тільки Windows) PDF-файл / компакт-диск / у комплекті
«Software and Network User's Guide» (Посібник користувача з програмного забезпечення і роботи в мережі)	У цьому посібнику містяться інструкції щодо операцій сканування, друку, PC-FAX тощо, які можна виконувати при підключенні пристрою Brother до комп'ютера. Також у ньому міститься корисна інформація щодо використання утиліти Brother ControlCenter, використання пристрою в мережевому середовищі та часто використовуваних термінів.	(Windows) HTML-файл / компакт-диск / у комплекті (Macintosh) HTML-файл / веб-сайт технічної підтримки Brother support ¹
«Mobile Print/Scan Guide for Brother iPrint&Scan» (Посібник із мобільного друку/сканування для Brother iPrint&Scan) (Для моделей із підтримкою бездротової мережі)	У цьому посібнику міститься корисна інформація про друк із мобільного пристрою та сканування з пристрою Brother на мобільний пристрій при підключенні до мережі Wi-Fi®.	PDF-файл / веб-сайт технічної підтримки Brother support ¹

¹ Відвідайте наш сайт за адресою: support.brother.com.

Зміст

1 Загальні відомості 1

Використання документації.....	1
Символи й умовні позначення, використані в цьому документі.....	1
Доступ до Brother Utilities (ОС Windows).....	2
Доступ до документа «Software and Network User's Guide» (Посібник користувача з програмного забезпечення і роботи в мережі).....	3
Перегляд документації.....	3
Доступ до Brother CreativeCenter.....	4
Огляд панелі керування.....	6
Меню та функції моделей MFC.....	9
Екранне програмування.....	9
Таблиця меню.....	10
0. Початкове настроювання.....	11
1. Загальне настроювання.....	16
2. Факс.....	20
3. Копіювання.....	31
4. Принтер.....	33
5. Друк звітів.....	34
6. Мережа (лише для моделі MFC-1912WR).....	36
7. Відомості про пристрій ¹	39
Меню та функції моделей DCP.....	40
Екранне програмування.....	40
Таблиця меню.....	41
1. Загальне настроювання.....	42
2. Копіювання.....	44
3. Принтер.....	45
4. Мережа (лише для моделей DCP-1610WR і DCP-1612WR).....	46
5. Відомості про пристрій ¹	49
Введення тексту.....	50
Моделі MFC.....	50
Моделі DCP.....	51
Функції екологічності.....	52
Режим глибокого сну.....	52
Автоматичне вимкнення (лише моделі DCP).....	52
Параметри тонера.....	52
Параметр тонера (режим продовження).....	52
Отримання факсів у режимі продовження (лише моделі MFC).....	53

2 Параметри паперу 54

Параметри паперу.....	54
Тип паперу.....	54
Формат паперу.....	54
Допустимий папір.....	55
Рекомендований папір і носії для друку.....	55
Місткість лотка для паперу.....	55

3	Завантаження документів	56
	Як завантажити документи.....	56
	Використання автоматичного подавача документів (АПД) (тільки моделі з АПД).....	56
	Використання скла сканера	56
4	Надсилання факсів (моделі MFC)	58
	Як надіслати факс.....	58
	Скасування поточного надсилання факсу	58
	Розсилка	59
5	Отримання факсу (моделі MFC)	60
	Режими отримання	60
	Вибір режиму отримання.....	60
	Параметри режиму отримання	61
	Затримка дзвінка	61
	Час дзвінка в режимі Ф/Т (тільки в режимі факсу/телефону)	61
	Легкий прийом	62
6	Набір і зберігання номерів (моделі MFC)	63
	Зберігання номерів	63
	Зберігання номерів швидкого набору.....	63
	Змінення або видалення номерів швидкого набору	63
	Процедура набору	64
	Ручний набір.....	64
	Швидкий набір	64
	Пошук.....	64
	Повторний набір.....	64
7	Використання PC-FAX (моделі MFC)	65
	Отримання через PC-FAX (Тільки для Windows).....	65
	Відправка через PC-FAX	67
	Надсилання файлу як PC-FAX.....	67

8	Телефон і зовнішні пристрої (моделі MFC)	69
	Голосовий зв'язок (тільки модель MFC-1905R).....	69
	Здійснення телефонного виклику.....	69
	Послуги телефонної лінії.....	69
	Встановлення типу телефонної лінії.....	69
	Підключення зовнішнього автовідповідача (тільки моделі MFC-1900R та MFC-1912WR).....	70
	Підключення.....	71
	Запис вихідного повідомлення.....	71
	Підключення кількох ліній (BATS).....	71
	Зовнішні та паралельні телефонні апарати.....	72
	Підключення зовнішнього та паралельного телефонного апарата.....	72
	Тільки для режиму факсу/телефону.....	72
	Використання зовнішніх бездротових телефонних трубок, вироблених не компанією Brother.....	72
9	Створення копій	73
	Копіювання.....	73
	Копіювання посвідчення особи.....	74
	Двостороннє копіювання посвідчень.....	74
	Одностороннє копіювання посвідчень.....	76
	Копіювання інших документів.....	77
10	Сканування на комп'ютер	80
	Сканування документа зі збереженням у вигляді PDF-файлу за допомогою ControlCenter4.....	80
	Сканування за допомогою кнопки SCAN.....	83
	Параметри кнопки SCAN.....	83
A	Усунення несправностей та інша інформація	86
	Витратні матеріали.....	86
	Визначення проблеми.....	88
	Повідомлення про помилки та технічне обслуговування.....	89
	Якщо з пристроєм виникли проблеми.....	91
	Неполадки телефонного зв'язку та під час передавання факсів (моделі MFC).....	91
	Поліпшення якості друку.....	93
	Змінання документа (моделі з АПД).....	98
	Змінання паперу.....	99
	Перенесення факсів або журналу реєстрації факсів (моделі MFC).....	101
	Перенесення факсів на інший факсимільний пристрій.....	101
	Перенесення факсів на ПК.....	101
	Перенесення журналу реєстрації факсів на інший факсимільний пристрій.....	102
	Чищення та перевірка пристрою.....	102

В Технічні характеристики 103

DCP-1600R, DCP-1602R, MFC-1900R і MFC-1905R	103
Загальні	103
Розмір документа	106
Носії для друку	106
Факс.....	107
Копіювання	107
Сканер	108
Принтер	108
DCP-1610WR, DCP-1612WR і MFC-1912WR	109
Загальні	109
Розмір документа	111
Носії для друку	112
Факс.....	113
Копіювання	113
Сканер	114
Принтер	114
Мережа (локальна мережа)	115

С Показчик 116

Використання документації

Дякуємо за придбання пристрою Brother! Читання документації допоможе максимально скористатися можливостями пристрою.

Символи й умовні позначення, використані в цьому документі

У цьому документі використовуються наведені нижче символи й умовні позначення.

ПОПЕРЕДЖЕННЯ


ПОПЕРЕДЖЕННЯ — позначає потенційно небезпечну ситуацію, здатну призвести до смерті або серйозних ушкоджень, якщо не звертати на неї уваги.


ВАЖЛИВО

ВАЖЛИВО — позначає потенційно небезпечну ситуацію, здатну призвести до пошкодження майна або припинення функціонування виробу, якщо не звертати на неї уваги.

ПРИМІТКА

ПРИМІТКА — позначає умови експлуатації та інсталяції або спеціальні умови використання.

 Значки заборони позначають дії, які не можна виконувати.

 Значки небезпеки ураження електричним струмом попереджають про ризик виникнення електротравми.



Значки гарячої поверхні застерігають від торкання компонентів пристрою, що нагрілися.



Значки небезпеки виникнення пожежі попереджають про ризик займання.

Жирний шрифт Жирним шрифтом виділено назви клавіш на панелі керування пристрою або на екрані комп'ютера.

Курсив Записи, виділені курсивом, є важливими зауваженнями або посиланнями на пов'язані розділи.


`Courier New` Шрифтом Courier New надруковано повідомлення, що відображаються на РК-дисплеї пристрою.

Дотримуйтеся всіх попереджень та інструкцій, нанесених на пристрій.

ПРИМІТКА

- Більшість ілюстрацій у цьому посібнику користувача стосуються пристрою MFC-1912WR.
- Цей посібник користувача стосується наведених нижче моделей.
 - Для бездротових моделей: DCP-1610WR, DCP-1612WR, MFC-1912WR
 - Для моделей із АПД: MFC-1900R, MFC-1905R, MFC-1912WR

Доступ до Brother Utilities (ОС Windows)



Brother Utilities  — це засіб запуску прикладних програм, який забезпечує зручний доступ до всіх прикладних програм Brother, встановлених на пристрої.

- 1 (ОС Windows XP, Windows Vista, Windows 7, Windows Server 2003, Windows Server 2008 і Windows Server 2008 R2)

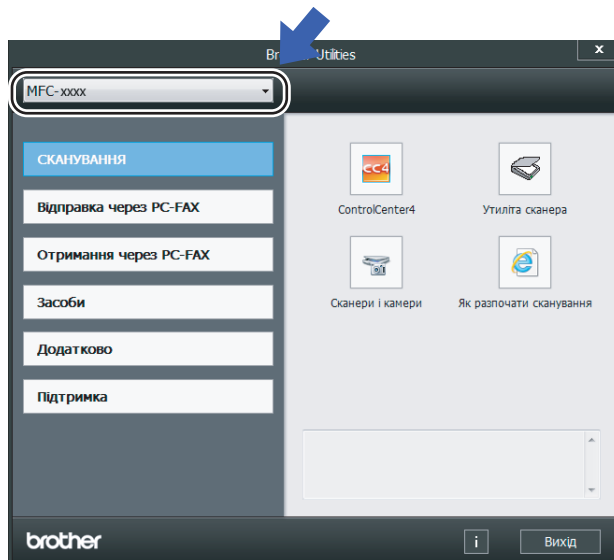
Послідовно виберіть елементи  (**Пуск**) > **Усі програми** > **Brother** > **Brother Utilities**.

(ОС Windows 8 і Windows Server 2012)

Торкніться або двічі клацніть елемент  (**Brother Utilities**) на екрані **Пуск** або робочому столі.
(ОС Windows 8.1 і Windows Server 2012 R2)

Наведіть мишею на нижній лівий кут екрана **Пуск** і клацніть елемент  (якщо використовується сенсорний пристрій, проведіть угору з нижньої частини екрана **Пуск**, щоб відобразити екран **Apps**). На екрані **Apps** торкніться елемента  (**Brother Utilities**) або клацніть його.

- 2 Виберіть свій пристрій.



- 3 Виберіть потрібну функцію.

Доступ до документа «Software and Network User's Guide» (Посібник користувача з програмного забезпечення і роботи в мережі)

Цей посібник користувача не містить вичерпні відомості про пристрій, зокрема дані про використання розширених функцій принтера, сканера, PC-Fax ¹ і мережі ². Коли потрібна буде докладна інформація про ці операції, прочитайте документ «Software and Network User's Guide» (Посібник користувача з програмного забезпечення і роботи в мережі), який міститься на компакт-диску встановлення для користувачів Windows.

Користувачі Macintosh можуть прочитати документ «Software and Network User's Guide» (Посібник користувача з програмного забезпечення і роботи в мережі), завантаживши його з веб-сайту Brother support (support.brother.com).


¹ Моделі MFC.

² Бездротові моделі.

Перегляд документації

Перегляд документації (ОС Windows)

(ОС Windows 7/Windows Vista/Windows XP)

Клацніть  (Пуск) > Усі програми >

Brother > Brother Utilities, а потім — список, що розкривається, і виберіть назву моделі (якщо її ще не вибрано). Клацніть Підтримка на панелі навігації ліворуч, а потім — Посібники користувача.

(ОС Windows 8)

Клацніть елемент  (Brother

Utilities), а потім клацніть список, що розкривається, і виберіть назву своєї моделі (якщо ще не вибрали). Клацніть Підтримка на панелі навігації ліворуч, а потім — Посібники користувача.

Якщо встановлено програмне забезпечення, документацію можна знайти на компакт-диску із програмою встановлення, виконавши наведені нижче інструкції.

- 1 Увімкніть комп'ютер. Вставте компакт-диск із програмою встановлення в дисковод.

ПРИМІТКА

Якщо екран Brother не відображається, перейдіть до папки **Комп'ютер (Мій комп'ютер)**.

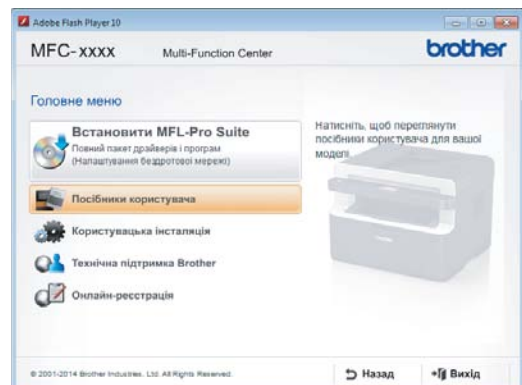
(Для ОС Windows 8: Клацніть значок



(Файловий провідник) на

панелі завдань, а потім перейдіть до папки **Комп'ютер (Цей комп'ютер)**.) Двічі клацніть значок компакт-диска, після чого двічі клацніть **start.exe**.

- 2 На екрані вибору назви моделі клацніть назву моделі.
- 3 На екрані вибору мови клацніть мову. З'явиться головне меню компакт-диска.



- 4 Клацніть **Посібники користувача**.
- 5 Клацніть **Посібники користувача на компакт-диску**. На екрані вибору країни виберіть свою країну, а потім клацніть документ, який потрібно прочитати.

Пошук інструкцій із налаштування мережі (для бездротових моделей)

Пристрій можна підключити до бездротової мережі.

Інструкції з базового налаштування, див. Посібник із швидкого налаштування.

Якщо точка доступу або маршрутизатор бездротової мережі підтримує Wi-Fi Protected Setup або AOSS™, див. Посібник із швидкого налаштування.

Докладніше про налаштування мережі див. «Software and Network User's Guide» (Посібник користувача з програмного забезпечення і роботи в мережі).

Доступ до Brother CreativeCenter

Якщо використовується операційна система Windows, двічі клацніть значок



(Brother CreativeCenter) на

робочому столі, щоб відкрити БЕЗКОШТОВНИЙ веб-сайт, призначений для полегшення створення та друку настроюваних матеріалів для використання на роботі чи вдома з фотографіями, текстом і творчим стилем.

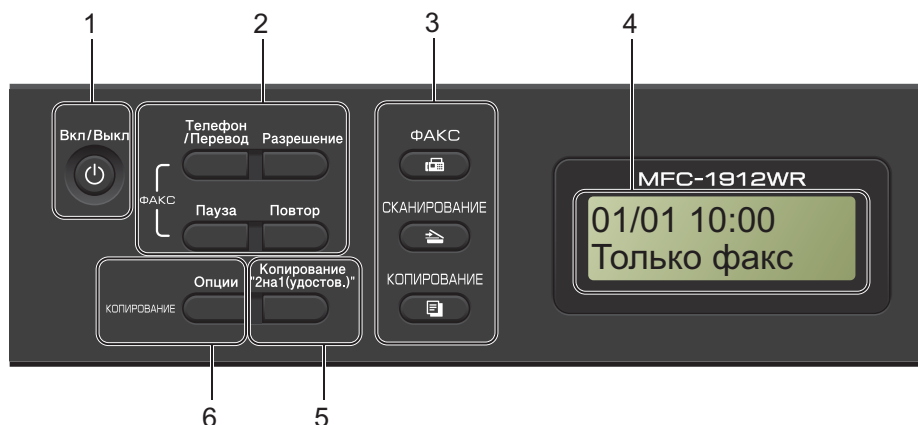
Користувачі Mac можуть отримати доступ до Brother CreativeCenter за цією веб-адресою:

www.brother.com/creativecenter



Огляд панелі керування

На ілюстраціях панелі керування в цьому посібнику користувача показано моделі MFC-1912WR і DCP-1610WR.

Моделі MFC



1 Вкл/Выкл

Натисніть кнопку , щоб увімкнути пристрій. Натисніть і утримуйте кнопку , щоб вимкнути пристрій.

2 Телефон/Перевод

Цю кнопку можна використовувати для телефонної розмови після підняття зовнішньої слухавки під час швидкого подвійного дзвінка факсу або телефону.

У разі підключення до відомчої АТС цю кнопку можна використовувати для отримання доступу до зовнішньої лінії, повторного виклику оператора чи переадресації виклику на інший номер.

Повтор

Дає змогу повторно набрати останні 20 номерів, на які здійснювався виклик.

Пауза

Вставляє паузу тривалістю 2,8 секунди під час програмування номерів швидкого набору або набору номера вручну.

Разрешение

Встановлення роздільної здатності під час надсилання факсу.

3 Клавiші режимів:

ФАКС

Перемикає пристрій в режим факсу. Режим факсу — це режим за промовчанням.

СКАНИРОВАНИЕ

Перемикає пристрій в режим сканування.

КОПИРОВАНИЕ

Перемикає пристрій в режим копіювання.

4 РК-дисплей

Відображає повідомлення для полегшення налаштування та використання пристрою.

5 Копирование "2на1(удостов.)"

Обидві сторони посвідчення особи можна копіювати на одну сторінку з розміром оригіналу.

6 Опции

Дає змогу швидко та легко вибрати тимчасові параметри для копіювання.



7 WiFi (лише модель MFC-1912WR)

Натисніть кнопку **WiFi** і запустіть програму встановлення бездротової мережі на комп'ютері. Щоб настроїти бездротове підключення між пристроєм і мережею, виконуйте інструкції, що з'являтимуться на екрані.

Якщо світиться індикатор Wi-Fi, пристрій Brother підключений до точки бездротового доступу. Якщо індикатор Wi-Fi блимає, бездротове підключення не працює або пристрій перебуває в процесі підключення до точки бездротового доступу.

8 Клавiші меню:

Очистити

Видалення введених даних або скасування поточного параметра.

Меню

Доступ до меню для програмування параметрів на пристрої.

ОК

Збереження параметрів і підтвердження повідомлення РК-дисплея на пристрої.

Клавiші гучності:

◀ або ▶

Натисніть, щоб прокрутити пункти меню назад або вперед. Натисніть, щоб змінити гучність у режимі факсу або очікування.

▲ або ▼

Натисніть, щоб прокрутити меню та параметри.

📖 Адресна книга

Прямий доступ до номерів швидкого набору.

9 Клавiшна панель

За допомогою цих клавiш можна набирати номери телефону та факсу. Вони також можуть використовуватися як клавіатура для введення інформації в пристрій.

(Лише модель MFC-1905R)

Клавiша # під час телефонного виклику тимчасово перемикає режим набору з імпульсного в тоновий режим.

10 Стоп/Выход

Припинення роботи або закривання меню. Натисніть цю клавiшу, щоб скасувати завдання друку.

11 Старт

Початок надсилання факсів, сканування чи створення копій.

Моделі DCP



1 РК-дисплей

Відображає повідомлення для полегшення налаштування та використання пристрою.

2 Клавiші меню:

Меню

Доступ до меню для програмування параметрів на пристрої.

Очистити

Видалення введених даних або скасування поточного параметра.

OK

Збереження параметрів і підтвердження повідомлення РК-дисплея на пристрої.



▼ або ▲

Натисніть, щоб прокрутити меню та параметри.

3 СКАНИРОВАНИЕ

Перемикає пристрій в режим сканування.

4 Вкл/Выкл

Натисніть кнопку , щоб увімкнути пристрій. Натисніть і утримуйте кнопку , щоб вимкнути пристрій.

5 Стоп/Выход

Припинення роботи або закривання меню. Натисніть цю клавішу, щоб скасувати завдання друку.

6 Старт

Початок створення копій або сканування.

7 Копирование "2на1(уд.)"/Опции копирования (DCP-1610WR і DCP-1612WR)

Обидві сторони посвідчення особи можна копіювати на одну сторінку з розміром оригіналу.

Дає змогу швидко та легко вибрати тимчасові параметри для копіювання.

Опции копирования (моделі DCP-1600R і DCP-1602R)

Дає змогу швидко та легко вибрати тимчасові параметри для копіювання.

8 Копирование "2на1(удостов.)" (моделі DCP-1600R і DCP-1602R)

Обидві сторони посвідчення особи можна копіювати на одну сторінку з розміром оригіналу.

WiFi (Моделі DCP-1610WR та DCP-1612WR)

Натисніть кнопку **WiFi** і запустіть програму встановлення бездротової мережі на комп'ютері. Щоб настроїти бездротове підключення між пристроєм і мережею, виконуйте інструкції, що з'являтимуться на екрані.

Якщо світиться індикатор Wi-Fi, пристрій Brother підключений до точки бездротового доступу. Якщо індикатор Wi-Fi блимає, бездротове підключення не працює або пристрій перебуває в процесі підключення до точки бездротового доступу.

Меню та функції моделей MFC

Екранне програмування

Під час створення цього пристрою важливою метою було зробити його простим у використанні. РК-дисплей забезпечує екранне програмування за допомогою клавіш меню.

Отримання доступу до режиму меню

- 1 Натисніть **Меню**.
(Приклад: модель MFC-1912WR)
 - 2 Виберіть параметр.
 - Натисніть **0** для меню Исходн. уст-ки.
 - Натисніть **1** для меню Общ. настройки.
 - Натисніть **2** для меню Факс.
 - Натисніть **3** для меню Копирование.
 - Натисніть **4** для меню Принтер.
 - Натисніть **5** для меню Печать отчетов.
 - Натисніть **6** для меню Сеть .
 - Натисніть **7** для меню Инф. об уст-ве.
 - Натисніть **9** для меню Обслуживание.¹
- ¹ Відобразатиметься, лише якщо на РК-дисплеї з'явиться повідомлення про помилку.
- Натиснувши **▲** або **▼**, можна також прокрутити кожний рівень меню.
- 3 Натисніть **ОК**, коли на РК-дисплеї з'явиться потрібний параметр. Після цього на РК-дисплеї відобразиться наступний рівень меню.

- 4 Натисніть **▲** або **▼**, щоб перейти до наступного пункту меню, а потім натисніть **ОК**.
- 5 Натисніть **▲** або **▼**, щоб відобразити потрібний параметр, а потім натисніть **ОК**.
Після завершення налаштування параметра на РК-дисплеї відобразиться повідомлення **Принято**.
- 6 Щоб вийти з меню, натисніть клавішу **Стоп/Выход**.

Таблиця меню

За допомогою таблиці меню можна змінити параметри пристрою, натиснувши цифрові клавіші або клавіші ▲ та ▼ і ОК.

Натисніть клавішу **Меню**, а потім відповідно до відображення на РК-дисплеї натисніть клавіші з цифрами або ▲ та ▼, щоб відобразити різні параметри меню. Щоб вибрати параметр, натисніть клавішу **ОК**.

У наведеному нижче прикладі значення параметра якості друку змінено з Авто на Текст.

3. Копирование

Рівень 2	Рівень 3	Опис 1	Опції
1. Качество	⊖	Роздільну здатність копіювання можна вибрати відповідно до типу документа.	Авто* Текст Фото Чек

- 1 Натисніть **Меню**.
- 2 Натисніть **3**, щоб вибрати Копирование.
- 3 Натисніть **1**, щоб вибрати Качество.
- 4 Натисніть ▲ або ▼, щоб відобразити Текст.
- 5 Натисніть **ОК**.
- 6 Натисніть **Стоп/Выход**.

0. Початкове настроювання

0. Исходн. уст-ки (для моделей MFC-1900R і MFC-1905R)

Рівень 2	Рівень 3	Опис 1	Опції	Опис 2	Сторінка
1. Режим приєма	—	Можна вибрати потрібний режим отримання.	Только факс*	Пристрій відповідає на кожний виклик як на факсимільне повідомлення. Якщо цей параметр встановлено, на РК-дисплеї відображається повідомлення Тільки факс.	60
			Факс/Телефон	Пристрій контролює лінію та автоматично відповідає на кожний виклик. Якщо виклик не є факсимільним, задзвонить телефон, щоб можна було відповісти на виклик. Якщо цей параметр встановлено, на РК-дисплеї відображається повідомлення Факс/Телефон.	
			Внешн. А/О (модель MFC-1900R)	Зовнішній автовідповідач телефону автоматично відповідає на всі виклики. Голосові повідомлення зберігаються на зовнішньому автовідповідачі телефону. Факсимільні повідомлення друкуються автоматично. Якщо цей параметр встановлено, на РК-дисплеї відображається повідомлення Внешн. А/О.	
			Ручной	Ви контролюєте телефонну лінію й маєте відповідати на всі виклики самостійно. Якщо цей параметр встановлено, на РК-дисплеї відображається повідомлення Ручной.	
Заводські параметри відображаються жирним шрифтом із зірочкою.					

0. Исходн. уст-ки (для моделей MFC-1900R і MFC-1905R) (продовження)

Рівень 2	Рівень 3	Опис 1	Опції	Опис 2	Сторінка
2. Дата и время	1. Дата и время	Додавання дати й часу на РК-дисплеї та в заголовках факсимільних повідомлень, що надсилаються, якщо настроїти ідентифікатор станції.	Год :	Введіть дві останні цифри року. (Наприклад, введіть 1 і 3 для 2013 р.)	
			Месяц :	Введіть дві цифри для місяця. (Наприклад, введіть 0 та 1 для січня.)	
			День :	Введіть дві цифри для значення дня. (Наприклад, введіть 0 та 1 для першого числа.)	
			Время :	Введіть часу 24-годинному форматі. (Наприклад, введіть 1, 5, 2, 5 для 15:25.)	
	2. Авт. пряд врем.	Автоматичний перехід на літній час.	Вкл.	Пристрій можна настроїти на автоматичний перехід на літній час. Він самостійно перейде на годину вперед навесні та на годину назад восени.	
			Выкл. *		
3. Идент. станции	—	Настроювання відображення вашого імені та номера факсу на кожній сторінці факсимільного повідомлення.	Факс :	Введіть номер факсу (до 20 цифр).	
			Тел :	Введіть номер телефону (до 20 цифр). Якщо номери телефону та факсу збігаються, повторно введіть той самий номер.	
			Имя :	Введіть ім'я (до 20 символів).	50
4. Тон/Импульс	—	Вибір режиму набору.	Тоновый	Пристрій настроєний виробником на службу тонового набору.	
			Импульсный*	Якщо на вашому телефоні є служба імпульсного набору (дискового), потрібно змінити режим набору.	
Заводські параметри відображаються жирним шрифтом із зірочкою.					

0. Исходн. уст-ки (для моделей MFC-1900R і MFC-1905R) (продовження)

Рівень 2	Рівень 3	Опис 1	Опції	Опис 2	Сторінка
5. Сигнал лінії	—	Можна скоротити паузу виявлення тонального набору номера.	Обнаружение	Пристрій почне набір, як тільки виявить сигнал тонального набору номера.	
			Нет обнаружения*	Під час автоматичного надсилання факсу пристрій за промовчанням чекатиме протягом фіксованого періоду часу, перш ніж почати набір номера.	
6. Уст. тел. лінії	—	Вибір типу телефонної лінії.	Обычная* PBX ISDN		69
7. Сбросить	1. Адрес и факс	Відновлення всіх збережених телефонних номерів і параметрів факсу.	1. Сброс		
			2. Выход	Скасуйте відновлення та вийдіть із меню.	
	2. Все параметры	Відновлення всіх параметрів пристрою до заводських налаштувань. Для Все параметры потрібно менше часу, ніж для Скид.на зав.нал.	1. Сброс		
			2. Выход	Скасуйте відновлення та вийдіть із меню.	
Заводські параметри відображаються жирним шрифтом із зірочкою.					

0. Исходн. уст-ки (для моделі MFC-1912WR)

Рівень 2	Рівень 3	Опис 1	Опції	Опис 2	Сторінка
1. Дата и время	1. Дата и время	Додавання дати й часу на РК-дисплеї та в заголовках факсимільних повідомлень, що надсилаються, якщо настроїти ідентифікатор станції.	Год :	Введіть дві останні цифри року. (Наприклад, введіть 1 і 3 для 2013 р.)	
			Месяц :	Введіть дві цифри для місяця. (Наприклад, введіть 0 та 1 для січня.)	
			День :	Введіть дві цифри для значення дня. (Наприклад, введіть 0 та 1 для першого числа.)	
			Время :	Введіть часу 24-годинному форматі. (Наприклад, введіть 1, 5, 2, 5 для 15:25.)	
	2. Авт. првд врем.	Автоматичний перехід на літній час.	Вкл.	Пристрій можна настроїти на автоматичний перехід на літній час. Він самостійно перейде на годину вперед навесні та на годину назад восени.	
			Вykl.*		
	3. Часовий пояс	Встановлення часового поясу для вашої країни.	UTCXXX : XX		
2. Идент. станции	—	Настроювання відображення вашого імені та номера факсу на кожній сторінці факсимільного повідомлення.	Факс :	Введіть номер факсу (до 20 цифр).	
			Тел :	Введіть номер телефону (до 20 цифр). Якщо номери телефону та факсу збігаються, повторно введіть той самий номер.	
			Имя :	Введіть ім'я (до 20 символів).	50
3. Тон/Импульс	—	Вибір режиму набору.	Тоновый	Пристрій настроєний виробником на службу тонового набору.	
			Импульсный*	Якщо на вашому телефоні є служба імпульсного набору (дискового), потрібно змінити режим набору.	
Заводські параметри відображаються жирним шрифтом із зірочкою.					

0. Исходн. уст-ки (для моделі MFC-1912WR) (продовження)

Рівень 2	Рівень 3	Опис 1	Опції	Опис 2	Сторінка
4 . Сигнал линии	—	Можна скоротити паузу виявлення тонального набору номера.	Обнаружение	Пристрій почне набір, як тільки виявить сигнал тонального набору номера.	
			Нет обнаружения*	Під час автоматичного надсилання факсу пристрій за промовчанням чекатиме протягом фіксованого періоду часу, перш ніж почати набір номера.	
5 . Уст. тел. линии	—	Вибір типу телефонної лінії.	Обычная* PBX ISDN		69
6 . Сбросить	1 . Перезагр. устр .	Відновлення всіх параметрів функції до заводських налаштувань.	1 . Сброс		
			2 . Выход	Скасуйте відновлення та вийдіть із меню.	
	2 . Сеть	Відновлення всіх параметрів мережі до заводських налаштувань.	1 . Сброс		
			2 . Выход	Скасуйте відновлення та вийдіть із меню.	
	3 . Адрес и факс	Відновлення всіх збережених телефонних номерів і параметрів факсу.	1 . Сброс		
			2 . Выход	Скасуйте відновлення та вийдіть із меню.	
	4 . Все параметры	Відновлення всіх параметрів пристрою до заводських налаштувань. Для Все параметры потрібно менше часу, ніж для Скид. на зав.нал.	1 . Сброс		
			2 . Выход	Скасуйте відновлення та вийдіть із меню.	
Заводські параметри відображаються жирним шрифтом із зірочкою.					

1. Загальне настроювання

1.0. Общ. настройки (для моделей MFC-1900R і MFC-1905R)

Рівень 2	Рівень 3	Опис 1	Опції	Опис 2	Сторінка
1. Таймер режима	—	Можна настроїти інтервал, через який пристрій повернеться в режим факсу після останньої операції копіювання чи сканування.	0 Сек.	Повернення в режим факсу відразу.	
			30 Сек.	Повернення в режим факсу через вибраний інтервал часу.	
			1 Мин.		
			2 Мин.*		
			5 Мин.	Пристрій залишатиметься в режимі, що використовувався останнім.	
Вykl.					
2. Бумага	1. Тип бумаги		Обычная* Второсортная		54
	2. Формат бумаги	Встановлення формату паперу, завантаженого в лоток для паперу.	A4* Letter Legal Folio A5 A5 L B5 Executive		54
3. Громкость	1. Звонок	Настроювання гучності дзвінка.	Низкая Средняя* Высокая Вykl.		
	2. Звук. сигнал	Коли ввімкнено звуковий сигнал, пристрій видає звуковий сигнал у разі натискання клавіші, помилки або після надсилання чи отримання факсу.	Низкая Средняя* Высокая Вykl.		
	3. Динамик	Настроювання гучності динаміка.	Низкая Средняя* Высокая Вykl.		
Заводські параметри відображаються жирним шрифтом із зірочкою.					

1. Общ. настройки (для моделей MFC-1900R і MFC-1905R) (продовження)

Рівень 2	Рівень 3	Опис 1	Опції	Опис 2	Сторінка
4. Экология	1. Эконом. тонера	Ця функція дає змогу зекономити тонер.	Вкл.	Збільшення ресурсу тонер-картриджа. Якщо для параметра Эконом. тонера встановити значення Вкл., роздруковка буде світлішою.	
			Выкл.*		
5. Контраст ЖКД	—	Регулювання контрастності РК-дисплея.	-□□□■+ -□□□■+ -□□□■+* -□■□□+ -■□□□+	Натисніть кнопку ►, щоб зробити РК-дисплей темнішим. Або натисніть кнопку ◀, щоб зробити РК-дисплей світлішим.	
6. Формат сканир.	—	Настроювання області сканування відповідно до розміру документа.	A4* Letter		
7. Замените тонер	—	Настроювання пристрою на продовження чи припинення друку після відображення на РК-дисплеї повідомлення Замените тонер.	Продолжить	Пристрій продовжить друк. Після відображення на РК-дисплеї повідомлення Закінчився тонер замініть тонер-картридж на новий.	52
			Стоп*	Пристрій припинить друк. Замініть тонер-картридж на новий.	
Заводські параметри відображаються жирним шрифтом із зірочкою.					

1. Общ. настройки (для модели MFC-1912WR)

Рівень 2	Рівень 3	Опис 1	Опції	Опис 2	Сторінка
1. Режим по умол	—	Виберіть режим за промовчанням.	Факс*		
			Копирование		
			Сканирование		
2. Таймер режима	—	Можна настроїти інтервал, через який пристрій повернеться в режим за промовчанням після останньої операції.	0 Сек.	Повернення в режим за промовчанням одразу.	
			30 Сек.	Повернення в режим за промовчанням через вибраний інтервал часу.	
			1 Мин.		
			2 Мин.*		
			5 Мин.	Пристрій залишатиметься в режимі, що використовувався останнім.	
Выкл.					
3. Бумага	1. Тип бумаги		Обычная* Второсортная		54
	2. Формат бумаги	Встановлення формату паперу, завантаженого в лоток для паперу.	A4* Letter Legal Folio A5 A5 L B5 Executive		54
4. Громкость	1. Звонок	Настроювання гучності дзвінка.	Низкая Средняя* Высокая Выкл.		
	2. Звук. сигнал	Коли ввімкнено звуковий сигнал, пристрій видає звуковий сигнал у разі натискання клавіші, помилки або після надсилання чи отримання факсу.	Низкая Средняя* Высокая Выкл.		
	3. Динамик	Настроювання гучності динаміка.	Низкая Средняя* Высокая Выкл.		
Заводські параметри відображаються жирним шрифтом із зірочкою.					

1. Общ. настройки (для моделі MFC-1912WR) (продовження)

Рівень 2	Рівень 3	Опис 1	Опції	Опис 2	Сторінка
5. Экология	1. Эконом. тонера	Ця функція дає змогу зекономити тонер.	Вкл.	Збільшення ресурсу тонер-картриджа. Якщо для параметра Эконом. тонера встановити значення Вкл., роздруковка буде світлішою.	
			Выкл.*		
6. Контраст ЖКД	—	Регулювання контрастності РК-дисплея.	-□□□■+ -□□□■+ -□□□■+* -□■□□+ -■□□□+	Натисніть кнопку ►, щоб зробити РК-дисплей темнішим. Або натисніть кнопку ◀, щоб зробити РК-дисплей світлішим.	
7. Формат сканир.	—	Настроювання області сканування відповідно до розміру документа.	A4* Letter		
8. Замените тонер	—	Настроювання пристрою на продовження чи припинення друку після відображення на РК-дисплеї повідомлення Замените тонер.	Продолжить	Пристрій продовжить друк. Після відображення на РК-дисплеї повідомлення Закінчився тонер замініть тонер-картридж на новий.	52
			Стоп*	Пристрій припинить друк. Замініть тонер-картридж на новий.	
Заводські параметри відображаються жирним шрифтом із зірочкою.					

2. Факс


2. Факс (для моделей MFC-1900R і MFC-1905R)

Рівень 2	Рівень 3	Опис 1	Опції	Опис 2	Сторінка
1. Настр. приєма (Лише в режимі факсу)	1. Задерж. ответа	Значення параметра затримки дзвінка визначає кількість разів, яку дзвонить пристрій, перш ніж відповісти в режимах «Тільки факс» і «Факс/телефон».	(00-08) 02*	Якщо до однієї лінії з пристроєм підключений зовнішній або паралельний телефонний апарат, виберіть максимальну кількість дзвінків.	61
	2. Время звон. ф./т	Встановлення тривалості швидкого подвійного дзвінка в режимі факсу/телефону.	20 Сек. 30 Сек.* 40 Сек. 70 Сек.	Якщо викликом є факс, пристрій прийме його. Проте якщо це голосовий виклик, пристрій увімкне дзвінок факсу/телефону (швидкий подвійний дзвінок) на час, встановлений за допомогою параметра тривалості дзвінка факсу/телефону. Якщо ви чуєте дзвінок факсу/телефону, це вказує на голосовий виклик на лінії.	61
	3. Обнаруж. факса	Отримання факсимільних повідомлень без натискання кнопки Старт . Якщо для функції «Легкий прийом» встановлено значення Вкл. , факсимільні повідомлення можна приймати без натискання кнопки Старт .	Вкл.* Полуавтоматич. (MFC-1905R) Вькл.	Пристрій може прийняти факс автоматично, навіть якщо ви відповісте на виклик. Пристрій автоматично прийме факсимільний виклик, лише якщо ви відповіли на нього за допомогою слухавки пристрою. Якщо ви відповідаєте на факсимільний виклик, спочатку піднявши слухавку зовнішнього телефону (лише модель MFC-1900R) або пристрою (лише модель MFC-1905R), натисніть кнопку Старт .	62
Заводські параметри відображаються жирним шрифтом із зірочкою.					

2. Факс (для моделей MFC-1900R і MFC-1905R) (продовження)

Рівень 2	Рівень 3	Опис 1	Опції	Опис 2	Сторінка
1. Настр. приєма (Лише в режимі факсу) (Продовження)	4. Авт. уменьшение	Пристрій обчислює коефіцієнт зменшення, використовуючи розмір сторінки факсу та встановлений параметр формату паперу (Меню, 1, 2, 2).	Вкл. *	Якщо вибрати значення Вкл., пристрій автоматично зменшить кожну сторінку вхідного факсу, щоб умістити його на одній сторінці формату A4, Letter, Legal, Folio, A5, A5 (довгий край), B5 або Executive.	
			Вькл.		
	5. Факс в память	Автоматичне збереження всіх вхідних факсів у пам'яті, якщо закінчується папір. Пристрій продовжить отримання поточного факсу. При цьому решта сторінок буде збережена в пам'яті, якщо доступний достатній її обсяг.	Вкл. *	Подальші вхідні факси також зберігатимуться в пам'яті, доки вона не заповниться. Коли пам'ять заповниться, пристрій автоматично припинить відповідати на виклики. Щоб роздрукувати факси, завантажте новий папір у лоток і натисніть кнопку Старт .	
Вькл.				Подальші вхідні факси не зберігатимуться в пам'яті. Після цього пристрій автоматично припинить відповідати на виклики, доки в лоток не буде завантажено новий папір. Щоб роздрукувати останній отриманий факс, завантажте новий папір у лоток і натисніть кнопку Старт .	
6. Плотность печ.	За допомогою параметра щільності друку роздруковані сторінки можна зробити темнішими чи світлішими.	-□□□■+ -□□□■+ -□□□■+* -□■□□+ -■□□□+	Кнопки ► та ◀ дають змогу зробити сторінку темнішою або світлішою.		
Заводські параметри відображаються жирним шрифтом із зірочкою.					

2. Факс (для моделей MFC-1900R і MFC-1905R) (продовження)

Рівень 2	Рівень 3	Опис 1	Опції	Опис 2	Сторінка	
2. Настр. передачі	1. Контрастність	Змінення ступеня яскравості факсів, що надсилаються.	Авто*	Параметр Авто забезпечить найкращі результати. Він автоматично вибирає відповідну контрастність для документа.		
			Светлая	Якщо документ надто світлий, виберіть значення Светлая.		
			Темная	Якщо документ надто темний, виберіть значення Темная.		
	2. Разрешение фкс	Встановлення роздільної здатності за промовчанням для вихідних факсів. Якість вихідного факсу можна покращити, змінивши його роздільну здатність.		Стандартное*	Підходить для більшості типів документів.	
				Хорошее	Добре підходить для невеликого обсягу друку та передається дещо повільніше, ніж за стандартної роздільної здатності.	
				Отличное	Добре підходить для невеликого обсягу друку чи художніх оригіналів і передається повільніше, ніж за високої роздільної здатності.	
				Фото	Використовуйте, якщо документ має змінні відтінки сірого або є фотографією. Цей параметр має найповільніший час передавання.	
	3. Отпр. за рубеж	Якщо виникають труднощі з надсиланням факсу за кордон через ненадійне з'єднання, може допомогти ввімкнення режиму надсилання за кордон.		Вкл.	Увімкніть цю функцію, якщо виникають труднощі з надсиланням факсів за кордон. Ця функція залишатиметься ввімкнутою лише для наступного факсу.	
				Выкл.*	Залиште для цього параметра значення Выкл., якщо підключення до мережі є надійним і ви зможете успішно надіслати факси за кордон.	
3. Адресная книга	1. Быстрый набор	Збереження до 99 номерів швидкого набору. Натисніть  (Адресна книга) двічі та введіть двозначний номер швидкого набору.	—			

Заводські параметри відображаються жирним шрифтом із зірочкою.

2. Факс (для моделей MFC-1900R і MFC-1905R) (продовження)

Рівень 2	Рівень 3	Опис 1	Опції	Опис 2	Сторінка
4. Уст-ки отчета	1. Отчёт об отправк	Як доказ надсилання факсу можна використовувати звіт про перевірку надсилання. У ньому міститься ім'я приймаючої сторони або її номер факсу, час і дата надсилання, його тривалість, кількість надісланих сторінок, а також зазначено, чи надсилання факсу було вдалим.	Вкл.	Друк звіту після кожного надісланого факсу.	
			Вкл. +Изобраз.	Друк звіту після кожного надісланого факсу. Частина першої сторінки факсу відображається у звіті.	
			Выкл. *	Друк звіту, якщо надсилання факсу виявилось невдалим через помилку передавання.	
			Вкл. +Изобраз.	Друк звіту, якщо надсилання факсу виявилось невдалим через помилку передавання. Частина першої сторінки факсу відображається у звіті.	
	2. Отчёт . период	Встановлення інтервалу для автоматичного друку журналу факсів. Журнал факсів — це список інформації про останні 200 вхідних і вихідних факсів.	Выкл.	Якщо для інтервалу встановити значення «Вимк.», можна роздрукувати звіт вручну з меню друку звітів.	
			Кажд. 50 факсов*	Пристрій роздрукує журнал, коли в ньому буде збережено 50 завдань.	
Каждые 6 часов Каждые 12 часов Каждые 24 часа Каждые 2 дня Каждые 7 дней			Пристрій друкує звіт у вибраний час, а потім видаляє всі завдання зі своєї пам'яті.		
5. Опции удал. упр	1. Прием PCFax	Налаштування пристрою на надсилання факсів на ПК. Якщо вибрати параметр Вкл., можна ввімкнути функцію безпеки Резерв. печать.	Вкл. Выкл. *		65
	2. Печать факсов	Якщо ввімкнути функцію «Отримання через PC-FAX» за допомогою комп'ютера, і пристрій зберігатиме отримані факси у пам'яті, можна роздрукувати факс із пам'яті.	—		
Заводські параметри відображаються жирним шрифтом із зірочкою.					

2. Факс (для моделей MFC-1900R і MFC-1905R) (продовження)

Рівень 2	Рівень 3	Опис 1	Опції	Опис 2	Сторінка
6. Остав. задания	—	Можна перевірити, які завдання містяться в пам'яті, і скасувати заплановані завдання.	[xxx]	Дотримуйтеся підказок на РК-дисплеї.	59
0. Прочее	1. Совместимость	Якщо виникають труднощі з надсиланням чи отриманням факсу через можливі радіоперешкоди на телефонній лінії, настройте вирівнювання для сумісності, щоб зменшити швидкість передавання даних через модем для факсу.	Нормальная*	Встановлення швидкості передавання даних через модем на 14 400 біт/с.	
			Общая (для VoIP)	Зменшення швидкості передавання даних через модем до 9600 біт/с і вимкнення режиму виправлення помилок (ECM). Якщо на стандартній телефонній лінії регулярно виникають радіоперешкоди, спробуйте цей параметр.	
Заводські параметри відображаються жирним шрифтом із зірочкою.					

2. Факс (для моделі MFC-1912WR)

Рівень 2	Рівень 3	Опис 1	Опції	Опис 2	Сторінка
1. Настр. приєма (Лише в режимі факсу)	1. Режим приєма	Вибір режиму отримання відповідно до ваших потреб.	Тільки факс*	Пристрій відповідає на кожний виклик як на факсимільне повідомлення. Якщо цей параметр встановлено, на РК-дисплеї відображається повідомлення Тільки факс.	60
			Факс/Телефон	Пристрій контролює лінію та автоматично відповідає на кожний виклик. Якщо виклик не є факсимільним, задзвонить телефон, щоб можна було відповісти на виклик. Якщо цей параметр встановлено, на РК-дисплеї відображається повідомлення Факс/Телефон.	
			Внешн. А/О	Зовнішній автовідповідач телефону автоматично відповідає на всі виклики. Голосові повідомлення зберігаються на зовнішньому автовідповідачі телефону. Факсимільні повідомлення друкуються автоматично. Якщо цей параметр встановлено, на РК-дисплеї відображається повідомлення Внешн. А/О.	
			Ручной	Ви контролюєте телефонну лінію й маєте відповідати на всі виклики самостійно. Якщо цей параметр встановлено, на РК-дисплеї відображається повідомлення Ручной.	
Заводські параметри відображаються жирним шрифтом із зірочкою.					

2. Факс (для моделі MFC-1912WR) (продовження)

Рівень 2	Рівень 3	Опис 1	Опції	Опис 2	Сторінка
1. Настр. приєма (Лише в режимі факсу) (Продовження)	2. Задерж. ответа	Значення параметра затримки дзвінка визначає кількість разів, яку дзвонить пристрій, перш ніж відповісти в режимах «Тільки факс» і «Факс/телефон».	(00-08) 02*	Якщо до однієї лінії з пристроєм підключений зовнішній або паралельний телефонний апарат, виберіть максимальну кількість дзвінків.	61
	3. Время звон. ф/т	Встановлення тривалості швидкого подвійного дзвінка в режимі факсу/телефону.	20 Сек. 30 Сек.* 40 Сек. 70 Сек.	Якщо викликом є факс, пристрій прийме його. Проте якщо це голосовий виклик, пристрій увімкне дзвінок факсу/телефону (швидкий подвійний дзвінок) на час, встановлений за допомогою параметра тривалості дзвінка факсу/телефону. Якщо ви чуєте дзвінок факсу/телефону, це вказує на голосовий виклик на лінії.	61
	4. Обнаруж. факса	Отримання факсимільних повідомлень без натискання кнопки Старт . Якщо для функції «Легкий прийом» встановлено значення Вкл., факсимільні повідомлення можна приймати без натискання кнопки Старт .	Вкл.* Вькл.	Пристрій може прийняти факс автоматично, навіть якщо ви відповісте на виклик. Якщо ви відповідаєте на факсимільний виклик, спочатку піднявши слухавку зовнішнього телефону, натисніть кнопку Старт , а потім — кнопку 2 .	62
Заводські параметри відображаються жирним шрифтом із зірочкою.					

2. Факс (для моделі MFC-1912WR) (продовження)



Рівень 2	Рівень 3	Опис 1	Опції	Опис 2	Сторінка
1. Настр. приєма (Лише в режимі факсу) (Продовження)	5. Авт. уменьшение	Пристрій обчислює коефіцієнт зменшення, використовуючи розмір сторінки факсу та встановлений параметр формату паперу (Меню, 1, 3, 2).	Вкл. *	Якщо вибрати значення Вкл., пристрій автоматично зменшить кожен сторінку вхідного факсу, щоб умістити його на одній сторінці формату A4, Letter, Legal, Folio, A5, A5(довгий край), B5 або Executive.	
			Вкл.		
	6. Факс в память	Автоматичне збереження всіх вхідних факсів у пам'яті, якщо закінчується папір. Пристрій продовжить отримання поточного факсу. При цьому решта сторінок буде збережена в пам'яті, якщо доступний її обсяг.	Вкл. *	Подальші вхідні факси також зберігатимуться в пам'яті, доки вона не заповниться. Коли пам'ять заповниться, пристрій автоматично припинить відповідати на виклики. Щоб роздрукувати факси, завантажте новий папір у лоток і натисніть кнопку Старт .	
Вкл.				Подальші вхідні факси не зберігатимуться в пам'яті. Після цього пристрій автоматично припинить відповідати на виклики, доки в лоток не буде завантажено новий папір. Щоб роздрукувати останній отриманий факс, завантажте новий папір у лоток і натисніть кнопку Старт .	
7. Плотность печ.	За допомогою параметра щільності друку роздруковані сторінки можна зробити темнішими чи світлішими.	-□□□■+ -□□□■+ -□□□■+* -■□□□+ -■□□□+	Кнопки ► та ◀ дають змогу зробити сторінку темнішою або світлішою.		

Заводські параметри відображаються жирним шрифтом із зірочкою.

2. Факс (для моделі MFC-1912WR) (продовження)

Рівень 2	Рівень 3	Опис 1	Опції	Опис 2	Сторінка	
2. Настр. передачі	1. Контрастність	Змінення ступеня яскравості факсів, що надсилаються.	Авто*	Параметр Авто забезпечить найкращі результати. Він автоматично вибирає відповідну контрастність для документа.		
			Светлая	Якщо документ надто світлий, виберіть значення Светлая.		
			Темная	Якщо документ надто темний, виберіть значення Темная.		
	2. Разрешение фкс	Встановлення роздільної здатності за промовчанням для вихідних факсів. Якість вихідного факсу можна покращити, змінивши його роздільну здатність.		Стандартное*	Підходить для більшості типів документів.	
				Хорошее	Добре підходить для невеликого обсягу друку та передається децю повільніше, ніж за стандартної роздільної здатності.	
				Отличное	Добре підходить для невеликого обсягу друку чи художніх оригіналів і передається повільніше, ніж за високої роздільної здатності.	
				Фото	Використовуйте, якщо документ має змінні відтінки сірого або є фотографією. Цей параметр має найповільніший час передавання.	
Заводські параметри відображаються жирним шрифтом із зірочкою.						

2. Факс (для моделі MFC-1912WR) (продовження)

Рівень 2	Рівень 3	Опис 1	Опції	Опис 2	Сторінка
2. Настр. передачі (Продовження)	3. Отпр. за рубеж	Якщо виникають труднощі з надсиланням факсу за кордон через ненадійне з'єднання, може допомогти ввімкнення режиму надсилання за кордон.	Вкл.	Увімкніть цю функцію, якщо виникають труднощі з надсиланням факсів за кордон. Ця функція залишатиметься ввімкнутою лише для наступного факсу.	
			Вykl.*	Залиште для цього параметра значення Вykl., якщо підключення до мережі є надійним і ви зможете успішно надіслати факси за кордон.	
	4. Авт. повт. набір	Настройте пристрій на повторний набір останнього номера факсу через п'ять хвилин, якщо факс не пройшов через зайнятість лінії.	Вкл.*		
			Вykl.		
3. Адресная книга	1. Быстрый набор	Збереження до 99 номерів швидкого набору. Натисніть  (Адресна книга)  двічі та введіть двозначний номер швидкого набору.	—		

Заводські параметри відображаються жирним шрифтом із зірочкою.

2. Факс (для моделі MFC-1912WR) (продовження)

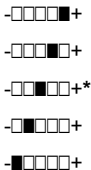
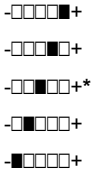
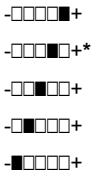
Рівень 2	Рівень 3	Опис 1	Опції	Опис 2	Сторінка	
4. Уст-ки отчета	1. Отчет об отпрвк	Як доказ надсилання факсу можна використовувати звіт про перевірку надсилання. У ньому міститься ім'я приймаючої сторони або її номер факсу, час і дата надсилання, його тривалість, кількість надісланих сторінок, а також зазначено, чи надсилання факсу було вдалим.	Вкл.	Друк звіту після кожного надісланого факсу.		
			Вкл. +Изобраз.	Друк звіту після кожного надісланого факсу. Частина першої сторінки факсу відображається у звіті.		
			Выкл. *	Друк звіту, якщо надсилання факсу виявилось невдалим через помилку передавання.		
			Выкл. +Изобраз.	Друк звіту, якщо надсилання факсу виявилось невдалим через помилку передавання. Частина першої сторінки факсу відображається у звіті.		
	Без отчета					
	2. Отчёт . период	Встановлення інтервалу для автоматичного друку журналу факсів. Журнал факсів — це список інформації про останні 200 вхідних і вихідних факсів.	Выкл.	Якщо для інтервалу встановити значення «Вимк.», можна роздрукувати звіт вручну з меню друку звітів.		
			Кажд. 50 факсов*	Пристрій роздрукує журнал, коли в ньому буде збережено 50 завдань.		
			Каждые 6 часов Каждые 12 часов Каждые 24 часа Каждые 2 дня Каждые 7 дней	Пристрій друкує звіт у вибраний час, а потім видаляє всі завдання зі своєї пам'яті.		
	Заводські параметри відображаються жирним шрифтом із зірочкою.					

2. Факс (для моделі MFC-1912WR) (продовження)

Рівень 2	Рівень 3	Опис 1	Опції	Опис 2	Сторінка
5. Опции удал. упр	1. Прием PCFax	Настроювання пристрою на надсилання факсів на ПК. Якщо вибрати параметр Вкл., можна ввімкнути функцію безпеки Резерв. печать.	Вкл. Выкл.*		65
	2. Печать факсов	Якщо ввімкнути функцію «Отримання через PC-FAX» за допомогою комп'ютера, і пристрій зберігатиме отримані факси у пам'яті, можна роздрукувати факс із пам'яті.	—		
6. Остав. задания	—	Можна перевірити, які завдання містяться в пам'яті, і скасувати заплановані завдання.	[XXX]	Дотримуйтеся підказок на РК-дисплеї.	59
0. Прочее	1. Совместимость	Якщо виникають труднощі з надсиланням чи отриманням факсу через можливі радіоперешкоди на телефонній лінії, настройте вирівнювання для сумісності, щоб зменшити швидкість передавання даних через модем для факсу.	Нормальная*	Встановлення швидкості передавання даних через модем на 14 400 біт/с.	
			Общая (для VoIP)	Зменшення швидкості передавання даних через модем до 9600 біт/с і вимкнення режиму виправлення помилок (ECM). Якщо на стандартній телефонній лінії регулярно виникають радіоперешкоди, спробуйте цей параметр.	
Заводські параметри відображаються жирним шрифтом із зірочкою.					

3. Копіювання

3. Кол.копий

Рівень 2	Рівень 3	Опис 1	Опції	Опис 2	Сторінка
1. Качество	—	Роздільну здатність копіювання можна вибрати відповідно до типу документа.	Авто*	Авто — це рекомендований режим для звичайних роздруківок. Підходить для документів, які містять текст і фотографії.	
			Текст	Підходить для документів, які містять переважно текст.	
			Фото	Краща якість копіювання для фотографій.	
			Чек	Підходить для копіювання квитанцій.	
2. Яркость	—	Настроювання яскравості копіювання для копій.		Кнопками ► та ◀ збільшуйте або зменшуйте яскравість.	
3. Контрастність	—	Настройте контрастність, щоб забезпечити чіткість і яскравість зображення.		Кнопками ► та ◀ збільшуйте або зменшуйте контрастність.	
4. Копир. удостов.	1. Качество	Можна змінити параметри за промовчанням для копіювання посвідчень.	Авто*	Авто — це стандартний режим для звичайних роздруківок. Якщо потрібна більша чіткість, виберіть параметр Светлее .	
	2. Яркость				Кнопками ► та ◀ збільшуйте або зменшуйте яскравість.
Заводські параметри відображаються жирним шрифтом із зірочкою.					

3. Кол.копий (продовження)

Рівень 2	Рівень 3	Опис 1	Опції	Опис 2	Сторінка
4 . Копир . удостов . (Продовження)	3 . Контрастность		-□□□■+ -□□□■+ -□□■□+* -■□□□+ -■□□□+	Кнопками ► та ◀ збільшуйте або зменшуйте контрастність.	
	4 . 2на1 / 1на1		2 на 1*	Можливість використання клавіші Копірування "2на1(удостов.)" для двостороннього копіювання.	74
			1 на 1	Можливість використання клавіші Копірування "2на1(удостов.)" для одностороннього копіювання.	76
Заводські параметри відображаються жирним шрифтом із зірочкою.					

4. Принтер

4. Принтер

Рівень 2	Рівень 3	Опис 1	Опції	Опис 2	Сторінка
1 . Опции печати	1 . Печать теста	Друк тестової сторінки.	—		
2 . Автопродолж .	—	Якщо цей параметр активовано, пристрій автоматично усуватиме повідомлення про помилку формату паперу та використовуватиме папір, завантажений у лоток для паперу.	Вкл . *		
			Вykl .	Повідомлення Неверный формат відображається на РК-дисплеї, і друк не відбувається.	
3 . Перезагрузка	—	Відновлення параметрів принтера до початкових заводських налаштувань.	1 . Сброс		
			2 . Выход		
Заводські параметри відображаються жирним шрифтом із зірочкою.					

5. Друк звітів

5. Печать отчетов (для моделей MFC-1900R і MFC-1905R)

Рівень 2	Рівень 3	Опис 1	Опції	Опис 2	Сторінка
1. Проверка отпр. ¹	1. Отобр. на дисп.	Як доказ надсилання факсу можна використовувати звіт про перевірку надсилання. У цьому звіті вказано ім'я приймаючої сторони або її номер факсу, час і дата надсилання, його тривалість, кількість надісланих сторінок, а також зазначено, чи надсилання факсу було вдалим.	—	Можна переглянути звіт про перевірку надсилання для останніх 200 вихідних факсів.	
	2. Печать отчета		—	Друк останнього звіту.	
2. Адресная книга	1. Цифровой	Список імен і номерів, збережених у пам'яті швидкого набору.	—	Друк за номерами.	
	2. Алфавитный		—	Друк в алфавітному порядку.	
3. Журнал факса	—	Друк списку з інформацією про останні 200 вхідних і вихідних факсів. (TX: передавання) (RX: отримання)	—		
4. Пользов. уст-ки	—	Список параметрів.	—		
Заводські параметри відображаються жирним шрифтом із зірочкою.					

¹ Для моделей MFC-1900R і MFC-1905R — це меню 1. Передача.

5. Печать отчетов (для моделі MFC-1912WR)

Рівень 2	Рівень 3	Опис 1	Опції	Опис 2	Сторінка
1. Проверка отпр.	1. Отобр. на дисп.	Як доказ надсилання факсу можна використовувати звіт про перевірку надсилання. У цьому звіті вказано ім'я приймаючої сторони або її номер факсу, час і дата надсилання, його тривалість, кількість надісланих сторінок, а також зазначено, чи надсилання факсу було вдалим.	—	Можна переглянути звіт про перевірку надсилання для останніх 200 вихідних факсів.	
	2. Печать отчета		—	Друк останнього звіту.	
2. Адресная книга	1. Цифровой	Список імен і номерів, збережених у пам'яті швидкого набору.	—	Друк за номерами.	
	2. Алфавитный		—	Друк в алфавітному порядку.	
3. Журнал факса	—	Друк списку з інформацією про останні 200 вхідних і вихідних факсів. (TX: передавання) (RX: отримання)	—		
4. Наст-ки печати	—	Роздрукуйте список параметрів для друку.	—		
5. Пользов. уст-ки	—	Список параметрів.	—		
6. Конфигур. сети	—	Роздрукуйте список параметрів мережі.			
7. Отчет WLAN	—	Друк результату діагностики бездротового підключення до локальної мережі.			
Заводські параметри відображаються жирним шрифтом із зірочкою.					

6. Мережа (лише для моделі MFC-1912WR)

6. Мережа

Рівень 2	Рівень 3	Опис 1	Рівень 4	Опис 2	Сторінка
1. Беспровод. сеть	1. TCP/IP	—	1. Метод загрузки	Авто* Статический RARP BOOTP DHCP Вибір способу завантаження відповідно до ваших потреб.	
			2. IP-адрес	Введення IP-адреси.	
			3. Маска подсети	Введення маски підмережі.	
			4. Шлюз	Введення адреси шлюзу.	
			5. Имя хоста	Введення імені вузла. (До 32 символів)	
			6. Конфиг. WINS	Авто* Статический Вибір режиму конфігурації WINS.	
			7. Сервер WINS	Зазначення IP-адреси головного чи допоміжного сервера WINS. Первинний [000-255].[000-255]. [000-255].[000-255] Вторинний [000-255].[000-255]. [000-255].[000-255]	
Заводські параметри відображаються жирним шрифтом із зірочкою.					

6. Мережа (продовження)

Рівень 2	Рівень 3	Опис 1	Рівень 4	Опис 2	Сторінка
1. Беспровод. сеть (Продовження)	1. TCP/IP (Продовження)	—	8. Сервер DNS	Зазначення IP-адреси головного чи допоміжного сервера DSN. Первинний [000-255].[000-255]. [000-255].[000-255] Вторинний [000-255].[000-255]. [000-255].[000-255]	
			9. APIPA	Вкл. * Вykl. Автоматичне виділення IP-адреси з локального діапазону адрес.	
			0. IPv6	Вкл. Вykl. * Увімкнення чи вимкнення протоколу IPv6. Якщо необхідно використовувати протокол IPv6, відвідайте веб-сайт support.brother.com для отримання докладніших відомостей.	
	2. Помічник WLAN	(Тільки Windows) Налаштувати параметри бездротової мережі можна за допомогою компакт-диска Brother.	—		
	3. Мастер установки	Майстер налаштування містить інструкції з налаштування бездротової мережі.	—		
	4. WPS/POSS	Можна легко настроїти параметри безпроводової мережі за допомогою методу натискання однієї кнопки.	—		
5. WPS с PIN-код.	За допомогою WPS із PIN-кодом можна легко настроїти параметри бездротової мережі.	—			

Заводські параметри відображаються жирним шрифтом із зірочкою.

6. Мережа (продовження)

Рівень 2	Рівень 3	Опис 1	Рівень 4	Опис 2	Сторінка
1. Беспровод. сеть (Продовження)	6. Сост. бесп. сети	—	1. Состояние	Можна бачити поточний стан бездротової мережі.	
			2. Сигнал	Можна бачити поточну потужність сигналу бездротової мережі.	
			3. SSID	Можна бачити поточний SSID.	
			4. Режим связи	Можна бачити поточний режим зв'язку.	
	7. MAC-адрес	Відображення MAC-адреси пристрою.			
8. Настр. по умлч.	8. Настр. по умлч.	Відновлення параметрів бездротової мережі до заводських налаштувань.	1. Сброс		
			2. Выход		
9. Беспров. подкл.	9. Беспров. подкл.	Увімкнення чи вимкнення локальної бездротової мережі вручну.	Вкл. Выкл. *		
2. Сброс сет. наст	—	Відновлення всіх параметрів мережі до значень за промовчанням.	1. Сброс 2. Выход		

Заводські параметри відображаються жирним шрифтом із зірочкою.

7. Відомості про пристрій ¹

7. Инф. об уст-ве ¹

Рівень 2	Рівень 3	Опис 1	Опції	Опис 2	Сторінка
1. Серийный номер	—	Можна перевірити серійний номер пристрою.	—		
2. Версия	1. Main Версия	Можна перевірити версію мікропрограми пристрою.	—		
3. Счетчик стр.	—	Можна перевірити кількість сторінок, надруковану пристроєм протягом терміну експлуатації.	Всего	Відображення загальної кількості сторінок.	
			Факс/Спск	Відображення лічильника сторінок для факсів і списків.	
			Кол. копий	Відображення лічильника сторінок для копій.	
			Печать	Відображення лічильника сторінок для роздруківок.	
4. Ср. службы узла	1. Тонер	Можна перевірити відсоток терміну роботи тонер-картриджа.	—		
	2. Фотобарабан	Можна перевірити відсоток терміну роботи фотобарабана.	—		
5. Сброс. фотоб.	—	Можна скинути лічильник фотобарабана під час його заміни на новий.	▲ Сброс		86
			▼ Выход		
Заводські параметри відображаються жирним шрифтом із зірочкою.					

¹ Для моделей MFC-1900R і MFC-1905R — це меню 6. Инф. об уст-ве.

Меню та функції моделей DCP

Екранне програмування

Під час створення цього пристрою важливою метою було зробити його простим у використанні. РК-дисплей забезпечує екранне програмування за допомогою клавіш меню.

Отримання доступу до режиму меню

- 1 Натисніть **Меню**.
- 2 Прокрутіть кожний рівень меню, натискаючи **▲** або **▼**.
- 3 Натисніть **ОК**, коли на РК-дисплеї з'явиться потрібний параметр. Після цього на РК-дисплеї відобразиться наступний рівень меню.
- 4 Натисніть **▲** або **▼**, щоб перейти до наступного пункту меню, а потім натисніть **ОК**.
- 5 Натисніть **▲** або **▼**, щоб відобразити потрібний параметр, а потім натисніть **ОК**. Після завершення налаштування параметра на РК-дисплеї відобразиться повідомлення **Принято**.
- 6 Щоб вийти з меню, натисніть клавішу **Стоп/Выход**.

Таблица меню

За допомогою таблиці меню можна змінити параметри пристрою, натиснувши клавіші ▲ та ▼, та ОК.

Натисніть клавішу **Меню**, а потім відповідно до відображення на РК-дисплеї натисніть ▲ та ▼, щоб відобразити різні параметри меню. Щоб вибрати параметр, натисніть клавішу **ОК**.

У наведеному нижче прикладі значення параметра типу паперу змінено з Обычная на Второсортная.


1.Общ. настройки

Рівень 2	Рівень 3	Опис 1	Опції
1.Бумага	1.Тип бумаги		Обычная* Второсортная

- 1 Натисніть **Меню**.
- 2 Натисніть ▲ або ▼, щоб вибрати 1.Общ. настройки. Натисніть **ОК**.
- 3 Натисніть ▲ або ▼, щоб вибрати 1.Бумага. Натисніть **ОК**.
- 4 Натисніть ▲ або ▼, щоб вибрати 1.Тип бумаги. Натисніть **ОК**.
- 5 Натисніть ▲ або ▼, щоб вибрати Второсортная. Натисніть **ОК**.
- 6 Натисніть **Стоп/Выход**.

1. Загальне настроювання

1. Общ. настройки

Рівень 2	Рівень 3	Опис 1	Опції	Опис 2	Сторінка
1. Бумага	1. Тип бумаги		Обычная* Второсортная		54
	2. Формат бумаги	Встановлення формату паперу, завантаженого в лоток для паперу.	A4* Letter Legal Folio A5 A5 L B5 Executive		54
2. Екологія	1. Економ. тонера	Ця функція дає змогу зекономити тонер.	Вкл.	Збільшення ресурсу тонер-картриджа. Якщо для параметра Економ. тонера встановити значення Вкл., роздруківка буде світлішою.	
	2. Автовыключение	Якщо пристрій залишається в режимі глибокого сну протягом часу, встановленого в параметрах автоматичного вимкнення, він автоматично перейде в режим вимкнення. Щоб вимкнути режим вимкнення, натисніть і утримуйте кнопку  .	Отключено 1 час* 2 часов 4 часов 8 часов		52
3. Контраст ЖКД	—	Регулювання контрастності РК-дисплея.	-□□□□+ -□□□□+ -□□□□+* -□□□□+ -■□□□+	Кнопками ▲ та ▼ відрегулюйте яскравість РК-дисплея.	
Заводські параметри відображаються жирним шрифтом із зірочкою.					

1. Общ. настройки (продовження)

Рівень 2	Рівень 3	Опис 1	Опції	Опис 2	Сторінка
4. Замените тонер	—	Настроювання пристрою на продовження чи припинення друку після відображення на РК-дисплеї повідомлення Замените тонер.	Продолжить	Пристрій продовжить друк. Після відображення на РК-дисплеї повідомлення Закінчився тонер замініть тонер-картридж на новий.	52
			Стоп*	Пристрій припинить друк. Замініть тонер-картридж на новий.	
5. Сбросить	1. Перезагр. устр. ¹	Відновлення всіх параметрів функції до заводських налаштувань.	▲ Сброс		
			▼ Выход	Скасуйте відновлення та вийдіть із меню.	
	2. Сеть ¹	Відновлення всіх параметрів мережі до заводських налаштувань.	▲ Сброс		
			▼ Выход	Скасуйте відновлення та вийдіть із меню.	
	3. Все параметры ²	Відновлення всіх параметрів пристрою до заводських налаштувань. Відновлення всіх параметрів функції до заводських налаштувань.	▲ Сброс		
			▼ Выход	Скасуйте відновлення та вийдіть із меню.	
0. Язык меню	—	Можливість змінення мови РК-дисплея відповідно до країни.	(Виберіть свою мову.)		
Заводські параметри відображаються жирним шрифтом із зірочкою.					

¹ Лише для моделей DCP-1610WR і DCP-1612WR.

² Для моделей DCP-1600R і DCP-1602R — це меню 1. Все настройки.

2. Копіювання

2. Копирование

Рівень 2	Рівень 3	Опис 1	Опції	Опис 2	Сторінка
1. Качество	—	Роздільну здатність копіювання можна вибрати відповідно до типу документа.	Авто*	Авто — це рекомендований режим для звичайних роздруківок. Підходить для документів, які містять текст і фотографії.	
			Текст	Підходить для документів, які містять переважно текст.	
			Фото	Краща якість копіювання для фотографій.	
			Чек	Підходить для копіювання квитанцій.	
2. Яркость	—	Настроювання яскравості копіювання для копій.	<input type="checkbox"/> <input type="checkbox"/> <input type="checkbox"/> <input type="checkbox"/> + <input type="checkbox"/> <input type="checkbox"/> <input type="checkbox"/> <input type="checkbox"/> + <input type="checkbox"/> <input type="checkbox"/> <input type="checkbox"/> <input type="checkbox"/> *+ <input type="checkbox"/> <input type="checkbox"/> <input type="checkbox"/> <input type="checkbox"/> + <input checked="" type="checkbox"/> <input type="checkbox"/> <input type="checkbox"/> <input type="checkbox"/> +	Кнопками ▲ та ▼ збільшуйте або зменшуйте яскравість.	
3. Контрастность	—	Настройте контрастність, щоб забезпечити чіткість і яскравість зображення.	<input type="checkbox"/> <input type="checkbox"/> <input type="checkbox"/> <input type="checkbox"/> + <input type="checkbox"/> <input type="checkbox"/> <input type="checkbox"/> <input type="checkbox"/> + <input type="checkbox"/> <input type="checkbox"/> <input type="checkbox"/> <input type="checkbox"/> *+ <input type="checkbox"/> <input type="checkbox"/> <input type="checkbox"/> <input type="checkbox"/> + <input checked="" type="checkbox"/> <input type="checkbox"/> <input type="checkbox"/> <input type="checkbox"/> +	Кнопками ▲ та ▼ збільшуйте або зменшуйте контрастність.	
4. Копир. удостов.	1. Качество	Можна змінити параметри за промовчанням для копіювання посвідчень.	Авто*	Авто — це стандартний режим для звичайних роздруківок. Якщо потрібна більша чіткість, виберіть параметр Светлее.	
	Светлее				
	2. Яркость		<input type="checkbox"/> <input type="checkbox"/> <input type="checkbox"/> <input type="checkbox"/> + <input type="checkbox"/> <input type="checkbox"/> <input type="checkbox"/> <input type="checkbox"/> *+ <input type="checkbox"/> <input type="checkbox"/> <input type="checkbox"/> <input type="checkbox"/> + <input type="checkbox"/> <input type="checkbox"/> <input type="checkbox"/> <input type="checkbox"/> + <input checked="" type="checkbox"/> <input type="checkbox"/> <input type="checkbox"/> <input type="checkbox"/> +	Кнопками ▲ та ▼ збільшуйте або зменшуйте яскравість.	
3. Контраст-ність	<input type="checkbox"/> <input type="checkbox"/> <input type="checkbox"/> <input type="checkbox"/> + <input type="checkbox"/> <input type="checkbox"/> <input type="checkbox"/> <input type="checkbox"/> + <input type="checkbox"/> <input type="checkbox"/> <input type="checkbox"/> <input type="checkbox"/> *+ <input type="checkbox"/> <input type="checkbox"/> <input type="checkbox"/> <input type="checkbox"/> + <input checked="" type="checkbox"/> <input type="checkbox"/> <input type="checkbox"/> <input type="checkbox"/> +	Кнопками ▲ та ▼ збільшуйте або зменшуйте контрастність.			
Заводські параметри відображаються жирним шрифтом із зірочкою.					

2. Копирование (продовження)

Рівень 2	Рівень 3	Опис 1	Опції	Опис 2	Сторінка
4. Копир. удостов. (Продовження)	4. 2на1 / 1на1		2 на 1*	Можливість використання клавіші Копирование "2на1(уд.)"/Опции копирования ¹ або Копирование "2на1(удостов.)" ² для двостороннього копіювання.	74
			1 на 1	Можливість використання клавіші Копирование "2на1(уд.)"/Опции копирования ¹ або Копирование "2на1(удостов.)" ² для одностороннього копіювання.	76
Заводські параметри відображаються жирним шрифтом із зірочкою.					

¹ Для моделей DCP-1610WR і DCP-1612WR.

² Для моделей DCP-1600R і DCP-1602R.

3. Принтер

3. Принтер

Рівень 2	Рівень 3	Опис 1	Опції	Опис 2	Сторінка
1. Опции печати	1. Печать теста	Друк тестової сторінки.	—		
2. Автопродолж.	—	Якщо цей параметр активовано, пристрій автоматично усуватиме повідомлення про помилку формату паперу та використовуватиме папір, завантажений у лоток для паперу.	Вкл. *		
			Выкл.	Повідомлення Неверный формат відображається на РК-дисплеї, і друк не відбувається.	
3. Перезагрузка	—	Відновлення параметрів принтера до початкових заводських налаштувань.	▲ Сброс		
			▼ Выход		
Заводські параметри відображаються жирним шрифтом із зірочкою.					

4. Мережа (лише для моделей DCP-1610WR і DCP-1612WR)

4. Мережа

Рівень 2	Рівень 3	Опис 1	Рівень 4	Опис 2	Сторінка
1. Беспровод. сеть	1. TCP/IP	—	1. Метод загрузки	Авто* Статический RARP BOOTP DHCP Вибір способу завантаження відповідно до ваших потреб.	
			2. IP-адрес	Введення IP-адреси.	
			3. Маска подсети	Введення маски підмережі.	
			4. Шлюз	Введення адреси шлюзу.	
			5. Имя хоста	Введення імені вузла. (До 32 символів)	
			6. Конфиг. WINS	Авто* Статический Вибір режиму конфігурації WINS.	
			7. Сервер WINS	Зазначення IP-адреси головного чи допоміжного сервера WINS. Первинний [000-255].[000-255]. [000-255].[000-255] Вторинний [000-255].[000-255]. [000-255].[000-255]	
Заводські параметри відображаються жирним шрифтом із зірочкою.					

4. Мережа (продовження)

Рівень 2	Рівень 3	Опис 1	Рівень 4	Опис 2	Сторінка
1. Беспровод. сеть (Продовження)	1. TCP/IP (Продовження)	—	8. Сервер DNS	Зазначення IP-адреси головного чи допоміжного сервера DNS. Первинний [000-255].[000-255]. [000-255].[000-255] Вторинний [000-255].[000-255]. [000-255].[000-255]	
			9. DHCP	Вкл.* Выкл. Автоматичне виділення IP-адреси з локального діапазону адрес.	
			0. IPv6	Вкл. Выкл.* Увімкнення чи вимкнення протоколу IPv6. Якщо необхідно використовувати протокол IPv6, відвідайте веб-сайт support.brother.com для отримання докладніших відомостей.	
	2. Помічник WLAN	(Тільки Windows) Налаштувати параметри бездротової мережі можна за допомогою компакт-диска Brother.	—		
	3. Мастер установки	Майстер налаштування містить інструкції з налаштування бездротової мережі.	—		
	4. WPS/POSS	Можна легко настроїти параметри безпроводової мережі за допомогою методу натискання однієї кнопки.	—		
5. WPS с PIN-код.	За допомогою WPS із PIN-кодом можна легко настроїти параметри бездротової мережі.	—			

Заводські параметри відображаються жирним шрифтом із зірочкою.

4. Мережа (продовження)

Рівень 2	Рівень 3	Опис 1	Рівень 4	Опис 2	Сторінка
1. Беспровод. сеть (Продовження)	6. Сост. бесп. сети	—	1. Состояние	Можна бачити поточний стан бездротової мережі.	
			2. Сигнал	Можна бачити поточну потужність сигналу бездротової мережі.	
			3. SSID	Можна бачити поточний SSID.	
			4. Режим связи	Можна бачити поточний режим зв'язку.	
	7. MAC-адрес	Відображення MAC-адреси пристрою.			
2. Сброс сет. наст	8. Настр. по умлч.	Відновлення параметрів бездротової мережі до заводських налаштувань.	▲ Сброс ▼ Выход		
	9. Беспров. подкл.	Увімкнення чи вимкнення локальної бездротової мережі вручну.	Вкл. Откл.*		
Заводські параметри відображаються жирним шрифтом із зірочкою.					

5. Відомості про пристрій ¹

5. Инф. об уст-ве ¹

Рівень 2	Рівень 3	Опис 1	Опції	Опис 2	Сторінка
1. Серийный номер	—	Можна перевірити серійний номер пристрою.	—		
2. Версия	1. Main Версия	Можна перевірити версію мікропрограми пристрою.	—		
3. Счетчик стр.	—	Можна перевірити кількість сторінок, надруковану пристроєм протягом терміну експлуатації.	Всего	Відображення загальної кількості сторінок.	
			Список	Відображення лічильника сторінок для списків.	
			Кол. копий	Відображення лічильника сторінок для копій.	
			Печать	Відображення лічильника сторінок для роздруківок.	
4. Ср. службы узла ²	1. Тонер	Можна перевірити відсоток терміну роботи, що залишився.	—		
	2. Фотобарабан	Можна перевірити відсоток терміну роботи фотобарабана.	Ост. ресурс: xxx %		
5. Наст-ки печати ³	—	Роздрукуйте список параметрів для друку.	—		
6. Пользов. уст-ки ⁴	—	Список параметрів.	—		
7. Конфигур. сети ³	—	Роздрукуйте список параметрів мережі.	—		
8. Отчет WLAN ³	—	Друк результату діагностики бездротового підключення до локальної мережі.			
9. Сброс. фотоб. ⁵	—	Можна скинути лічильник фотобарабана під час його заміни на новий.	▲ Сброс		86
			▼ Выход		
Заводські параметри відображаються жирним шрифтом із зірочкою.					

¹ Для моделей DCP-1600R і DCP-1602R — це меню 4. Инф. об уст-ве.

² Для моделей DCP-1600R і DCP-1602R — це меню 5. Ср. службы узла.

³ Лише для моделей DCP-1610WR і DCP-1612WR.

⁴ Для моделей DCP-1600R і DCP-1602R — це меню 4. Пользов. уст-ки.

⁵ Для моделей DCP-1600R і DCP-1602R — це меню 6. Сброс. фотоб.

Введення тексту

Моделі MFC

Під час настроювання певних пунктів меню, зокрема ідентифікатора станції та імені швидкого набору, потрібно буде вводити текст. На клавіші клавіатури нанесено букви. Клавіші: **0**, **#** і ***** не мають букв, оскільки вони використовуються для введення спеціальних символів.

Щоб отримати доступ до потрібного символу, натисніть відповідну клавішу стільки разів, скільки зазначено в цій довідковій таблиці.

Натисніть цифрову клавішу на клавіатурі	один раз	двічі	три рази	чотири рази	п'ять разів	шість разів	сім разів	вісім разів	дев'ять разів
1	@	.	/	1	@	.	/	1	@
2	a	b	c	A	B	C	2	a	b
3	d	e	f	D	E	F	3	d	e
4	g	h	i	G	H	I	4	g	h
5	j	k	l	J	K	L	5	j	k
6	m	n	o	M	N	O	6	m	n
7	p	q	r	s	P	Q	R	S	7
8	t	u	v	T	U	V	8	t	u
9	w	x	y	z	W	X	Y	Z	9

Для параметрів, які не допускають символи нижнього регістру, використовуйте таблицю нижче.

Натисніть цифрову клавішу на клавіатурі	один раз	двічі	три рази	чотири рази	п'ять разів	шість разів	сім разів	вісім разів	дев'ять разів
2	A	B	C	A	Б	В	Г	2	A
3	D	E	F	Д	Е	Ё	Ж	3	D
4	G	H	I	З	И	Й	К	4	G
5	J	K	L	Л	М	Н	О	5	J
6	M	N	O	П	Р	С	Т	6	M
7	P	Q	R	S	У	Ф	Х	Ц	7
8	T	U	V	Ч	Ш	Щ	Ъ	Ы	8
9	W	X	Y	Z	Ь	Э	Ю	Я	9

Вставлення пробілів

Щоб ввести пробіл у номері факсу, між цифрами один раз натискайте клавішу ►. Щоб ввести пробіл в імені, між символами двічі натискайте клавішу ►.

Внесення змін

Якщо ви неправильно ввели символ і бажаєте його змінити, натисніть клавішу ◀ або ▶, щоб перемістити курсор до неправильного символу, а потім натисніть клавішу **Очистить**.

Повторювані букви

Щоб ввести дві букви підряд однією клавішою, натисніть клавішу ► для переміщення курсора праворуч перед повторним натисканням клавіші.

Спеціальні символи

Натисніть * або #, а потім натисніть ◀ або ▶, щоб перемістити курсор до потрібного символу. Натисніть кнопку **ОК**, щоб вибрати його. Наведені нижче символи з'являтимуться відповідно до пункту меню.

Натисніть кнопку *	для	(пробіл) ! " # \$ % & ' () * + , - . / €
Натисніть кнопку #	для	; ; < = > ? @ [] ^ _

Моделі DCP

Під час налаштування певних параметрів, зокрема ключа мережі, необхідно ввести символи на пристрої.

- Утримуйте в натиснутому положенні або кілька разів натисніть клавішу ▲ або ▼, щоб вибрати символ із цього списку:

0123456789abcdefghijklmnopqrstuvwxyzABCDEFGHIJKLMNOPQRSTUVWXYZ(пробіл)!"#\$%&'()*+,-./:;<=>?@[]^_


- Натисніть клавішу **ОК** при відображенні потрібного символу, а потім введіть наступний символ.
- Натисніть клавішу **Очистить**, щоб видалити символи, введені неправильно.

Функції екологічності

Режим глибокого сну

Якщо пристрій не отримує жодні завдання протягом певного часу, він автоматично перейде у режим глибокого сну, а на РК-дисплеї відобразиться повідомлення **Глибокий сон**. Пристрій вийде з цього режиму, коли отримає завдання друку або коли надійде факс (лише моделі MFC).

Автоматичне вимкнення (лише моделі DCP)

Якщо пристрій залишається в режимі глибокого сну протягом часу, встановленого в параметрах автоматичного вимкнення, він автоматично перейде в режим вимкнення. У режимі вимкнення споживається найменша кількість електроенергії (приблизно 0,5 Вт). Щоб скасувати режим вимкнення, натисніть кнопку .

- 1 Натисніть **Меню**, а потім **▲** або **▼**, щоб вибрати 1.Общ. настройки. Натисніть **ОК**.
- 2 Натисніть **▲** або **▼**, щоб вибрати 2.Экология. Натисніть **ОК**.
- 3 Натисніть **▲** або **▼**, щоб вибрати 2.Автовыключение. Натисніть **ОК**.
- 4 Натисніть клавішу **▲** або **▼**, щоб вибрати час, після якого пристрій перейде в режим вимкнення. Виберіть 1 час, 2 часов, 4 часов, 8 часов або Отключено. Натисніть **ОК**.
- 5 Натисніть **Стоп/Выход**.

Параметри тонера

Параметр тонера (режим продовження)

Пристрій можна настроїти на продовження друку після відображення на РК-дисплеї повідомлення **Замените тонер**. Пристрій продовжить друк, доки на РК-дисплеї не відобразиться повідомлення **Закінчився тонер**.

- 1 (Для моделей MFC)
Натисніть **Меню**, 1, 8 і перейдіть до кроку 3.

(Для моделей DCP)
Натисніть **Меню**, а потім **▲** або **▼**, щоб вибрати 1.Общ. настройки. Натисніть **ОК**.

- 2 Натисніть **▲** або **▼**, щоб вибрати 4.Замените тонер. Натисніть **ОК**.
- 3 Натисніть **▲** або **▼**, щоб вибрати **Продолжить** або **Стоп**. Натисніть **ОК**.
- 4 Натисніть **Стоп/Выход**.

ПРИМІТКА

- У разі продовження друку в режимі продовження роздруківки можуть стати світлішими.
- Після заміни тонер-картриджа на новий режим продовження повернеться до значення за промовчанням (**Стоп**).

Отримання факсів у режимі продовження (лише моделі MFC)

Пристрій може зберігати отримані факси в пам'яті, якщо вибрати режим продовження після відображення на РК-дисплеї повідомлення *Замените тонер*. У разі друку отриманих факсів у режимі продовження, на РК-дисплеї відобразиться запит відносно якості друку факсу. Якщо якість незадовільна, виберіть *2. Нет*. Пристрій зберігатиме факси в пам'яті, тому їх можна повторно надрукувати після заміни тонер-картриджа на новий. Якщо якість друку задовільна, виберіть *1. Да*. На РК-дисплеї відобразиться запит відносно видалення роздрукованих факсів із пам'яті. Якщо вибрати їх збереження, відобразиться запит після заміни тонер-картриджа на новий.

ПРИМІТКА

Якщо вимкнути пристрій, факси, збережені в пам'яті, буде втрачено.

Параметри паперу

Тип паперу

- 1 (Для моделей MFC-1900R та MFC-1905R)
Натисніть **Меню**, **1**, **2**, **1** і перейдіть до кроку 4.
(Для моделі MFC-1912WR)
Натисніть **Меню**, **1**, **3**, **1** і перейдіть до кроку 4.

(Для моделей DCP)
Натисніть **Меню**, а потім **▲** або **▼**, щоб вибрати 1.Общ. настройки.
Натисніть **ОК**.

- 2 Натисніть **▲** або **▼**, щоб вибрати 1.Бумага.
Натисніть **ОК**.
- 3 Натисніть **▲** або **▼**, щоб вибрати 1.Тип бумаги.
Натисніть **ОК**.
- 4 Натисніть **▲** або **▼**, щоб вибрати Обычная або Второсортная.
Натисніть **ОК**.
- 5 Натисніть **Стоп/Выход**.

Формат паперу

- 1 (Для моделей MFC-1900R та MFC-1905R)
Натисніть **Меню**, **1**, **2**, **2** і перейдіть до кроку 4.
(Для моделі MFC-1912WR)
Натисніть **Меню**, **1**, **3**, **2** і перейдіть до кроку 4.

(Для моделей DCP)
Натисніть **Меню**, а потім **▲** або **▼**, щоб вибрати 1.Общ. настройки.
Натисніть **ОК**.

- 2 Натисніть **▲** або **▼**, щоб вибрати 1.Бумага.
Натисніть **ОК**.

- 3 Натисніть **▲** або **▼**, щоб вибрати 2.Формат бумаги.
Натисніть **ОК**.

- 4 Натисніть **▲** або **▼**, щоб вибрати A4, Letter, Legal, Folio, A5, A5 L, B5 або Executive.
Натисніть **ОК**.

- 5 Натисніть **Стоп/Выход**.

Допустимий папір

Якість друку може відрізнятись залежно від типу паперу, що використовується.

Рекомендований папір і носії для друку

Для найкращої якості друку рекомендуємо такий папір.

Тип паперу	Елемент
Звичайний папір	Xerox Premier TCF 80 г/м ² Xerox Business 80 г/м ²
Папір із вторсировини	Steinbeis Evolution White 80 г/м ²

Місткість лотка для паперу

Формат паперу	A4, Letter, Legal, Folio, A5, A5 (довгий край), B5, Executive
Типи паперу	Звичайний папір, Папір із вторсировини
Кількість аркушів	до 150 (80 г/м ²)
Щільність паперу	65-105 г/м ²

Важливі рекомендації щодо вибору паперу:

- НЕ використовуйте папір для струменевого друку, тому що він може зім'ятися та пошкодити пристрій.
- Для бланка повинно використовуватися чорнило, яке може витримувати температуру процесу термічного закріплення пристрою — 200 °С.

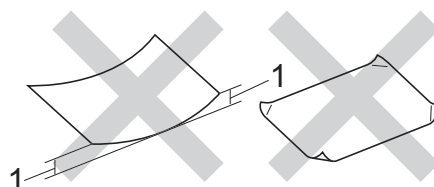
Типи паперу, яких слід уникати

ВАЖЛИВА ІНФОРМАЦІЯ

Деякі типи паперу можуть не забезпечити гарний результат або пошкодити пристрій.

НЕ використовуйте такий папір:

- папір із високою текстурою;
- надто гладенький або глясовий;
- скручений або викривлений;



1 Загин розміром 2 мм чи більше може спричинити змінання

- із покриттям або оброблений хімічно;
- пошкоджений, зігнутий або складений;
- що перевищує характеристики щодо щільності, наведені в цьому посібнику;
- із петельками або скріпками;
- бланки, надруковані низькотемпературними чорнилами на основі барвника або шляхом термографії;
- багатокомпонентний або безвугільний самокопіювальний;
- призначений для струменевого друку.

Використання паперу наведених вище типів може пошкодити пристрій. На таке пошкодження не поширюється дія гарантії та угоди про обслуговування Brother.

Як завантажити документи

Надсилати факс (тільки моделі MFC), копіювати або сканувати можна з АПД (автоматичного подавача документів) та скла сканера.

Використання автоматичного подавача документів (АПД) (тільки моделі з АПД)

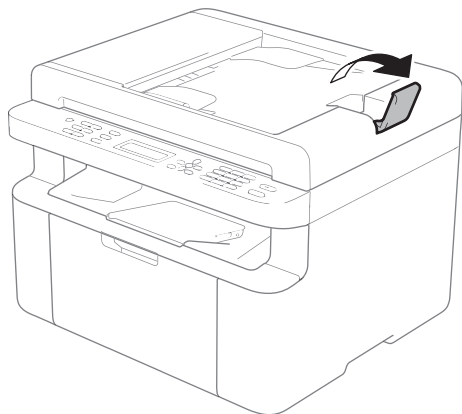
АПД вміщає до 10 сторінок і подає кожен сторінку окремо. Рекомендуємо використовувати стандартний папір щільністю 80 г/м² і завжди прогортати сторінки перед тим, як класти їх до АПД.

Підтримувані формати документів

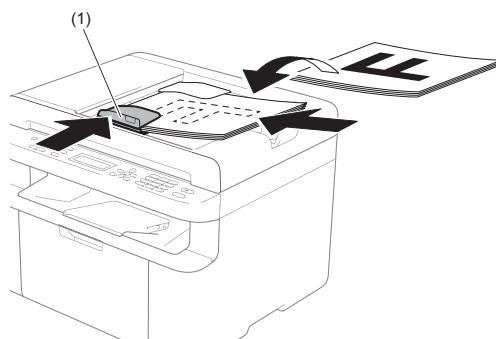
Формат:	A4, Letter, Legal, Folio
---------	--------------------------

Як завантажити документи

- 1 Підніміть і розгорніть відкидну підпору виведення документів АПД.



- 2 Завантажуйте документ *лицевою стороною донизу й верхнім краєм вперед* в АПД, поки на РК-дисплеї не зміниться повідомлення.
- 3 Відрегулюйте напрямні (1) відповідно до ширини документа.



Використання скла сканера

Скло сканера можна використовувати для надсилання факсу (тільки моделі MFC), копіювання або сканування сторінок книги по одній.

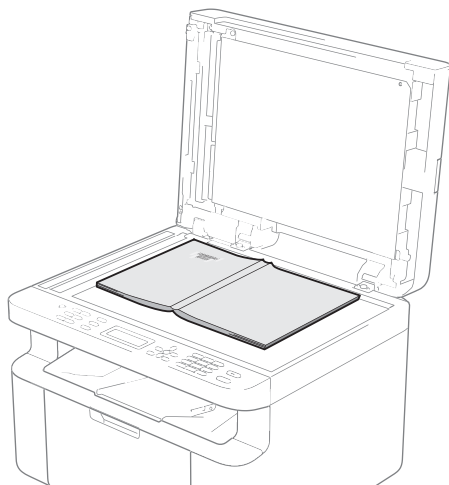
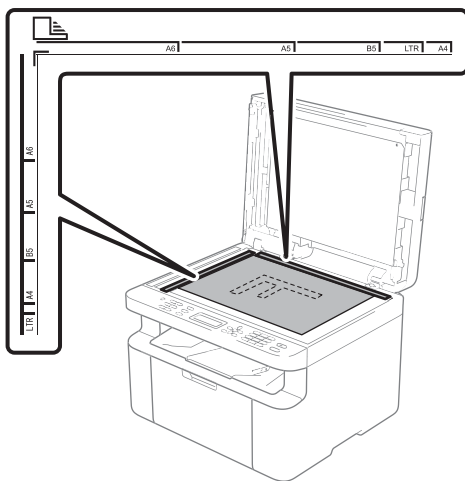
Підтримувані формати документів

Довжина:	До 300,0 мм
Ширина:	До 215,9 мм
Вага:	До 2,0 кг

Як завантажити документи

- 1 Підніміть кришку для притиснення документів.

- 2 За допомогою напрямних у лівій та верхній частинах розмістіть документ *лицевою стороною донизу* у верхньому лівому куті скла сканера.



- 3 Закрийте кришку для притиснення документів.

ПРИМІТКА

У випадку книги або товстого документа не закривайте різко кришку для притиснення документів і не натискайте на неї.

4

Надсилання факсів (моделі MFC)

Як надіслати факс

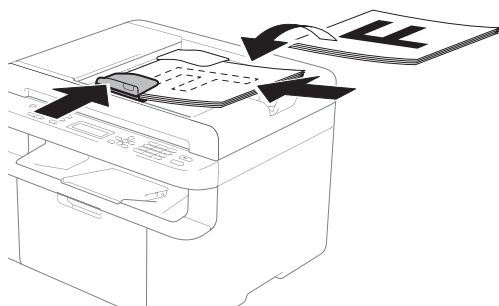
Наведені нижче кроки пояснюють, як надіслати факс.

- 1 Натисніть **ФАКС**.

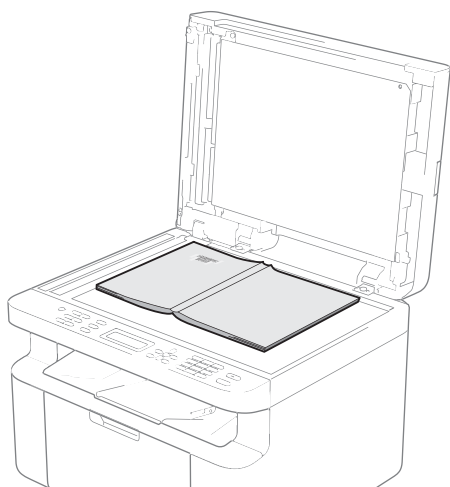


- 2 Покладіть документ.

- У разі надсилання з АПД:



- У разі надсилання зі скла сканера:



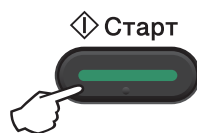
Розмістивши документ на склі сканера, закрийте кришку для притиснення документів.

ПРИМІТКА

- Щоб можна було використовувати скло сканера, АПД повинен бути порожнім.
- Щоб змінити роздільну здатність факсу, натисніть **▼** або **Разрешение**, а потім натисніть **▲**, **▼** або **Разрешение**, щоб вибрати роздільну здатність факсу.

- 3 Введіть номер факсу.

- 4 Натисніть **Старт**, щоб надіслати факс.



Скасування поточного надсилання факсу

Натисніть **Стоп/Выход**, щоб скасувати надсилання факсу. Якщо натиснути **Стоп/Выход** під час набору номера або надсилання факсу, на РК-дисплеї з'явиться запит підтвердження.

Набор... #XXX
1. Удал. 2. Выйти

Отправка#XXX C01
1. Удал. 2. Выйти

Натисніть **1**, щоб скасувати надсилання факсу.

Розсилка

Розсилка дозволяє надіслати одне повідомлення одразу на кілька номерів факсу. До однієї розсилки можна включити номери швидкого набору й до 20 набраних вручну номерів.

Перед початком розсилки

Перш ніж використовувати номери швидкого набору в розсилці, їх потрібно зберегти в пам'яті пристрою. (Див. *Зберігання номерів швидкого набору* >> стор. 63.)

Розсилання факсу

- 1 Покладіть документ.
- 2 Введіть номер. Натисніть **ОК**.
Можна використати номер швидкого набору або номер, введений вручну з панелі набору номера. (Див. *Процедура набору* >> стор. 64.)
- 3 Повторюйте крок 2, поки не введете всі номери факсу, на які потрібно надіслати розсилку.
- 4 Натисніть **Старт**.

Після завершення розсилки пристрій надрукує звіт про розсилку з її результатами.

Скасування поточної розсилки

Під час розсилки можна скасувати факс, який наразі надсилається, або все завдання розсилки.

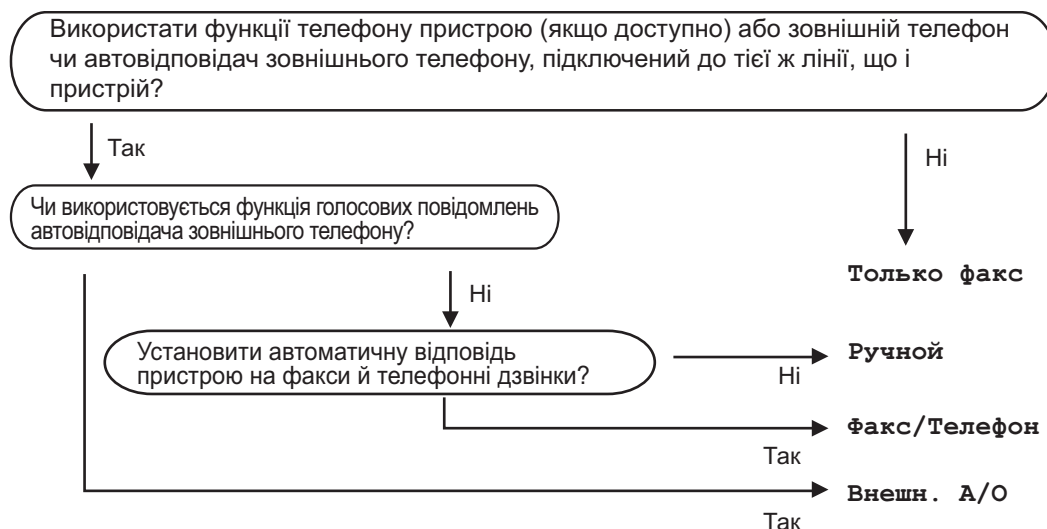
- 1 Натисніть **Меню, 2, 6**.
На РК-дисплеї відобразиться номер завдання розсилки, а потім номер факсу або ім'я, що набирається (наприклад, #001 0123456789). Натисніть **▲** або **▼**, щоб відобразити номер завдання розсилки (наприклад, *Рассылка#001*).
- 2 Натисніть **▲** або **▼**, щоб вибрати один із наведених нижче пунктів:
 - Виберіть номер факсу або ім'я, що набирається, і натисніть **ОК**.
 - Виберіть номер завдання розсилки й натисніть **ОК**.
- 3 Натисніть **1**, щоб скасувати номер факсу або номер завдання розсилки, вибрані під час кроку 2, або натисніть **2**, щоб вийти без скасування.
Якщо вибрати тільки скасування факсу, що надсилається під час кроку 2, на РК-дисплеї з'явиться запит, чи потрібно скасувати завдання розсилки. Натисніть **1**, щоб очистити все завдання розсилки, або **2**, щоб вийти.
- 4 Натисніть **Стоп/Выход**.

Режими отримання

Потрібно вибрати режим отримання залежно від зовнішніх пристроїв і телефонних послуг на вашій лінії.

Вибір режиму отримання

За промовчанням ваш пристрій буде автоматично отримувати всі надіслані на нього факси. Наведені нижче схеми допоможуть вибрати правильний режим. (Докладніше про режими отримання див. *Таблиця меню* >> стор. 10.)



Щоб встановити режим отримання, виконайте наведені нижче дії:

- 1 Переконайтеся, що пристрій зараз у режимі факсу.
- 2 (Для моделей MFC-1900R та MFC-1905R)
Натисніть **Меню, 0, 1.**
(Для моделі MFC-1912WR)
Натисніть **Меню, 2, 1, 1.**
- 3 Натисніть **▲** або **▼**, щоб вибрати режим отримання.
Натисніть **ОК.**
- 4 Натисніть **Стоп/Выход.**

На РК-дисплеї відобразиться поточний режим отримання.

Параметри режиму отримання

Затримка дзвінка

Параметр затримки дзвінка встановлює кількість дзвінків, яка пролунає, перш ніж відповідь у режимах **Тільки факс та факс/Телефон**.

Якщо до однієї лінії з пристроєм підключений зовнішній або паралельний телефонний апарат, виберіть максимальну кількість дзвінків. (Див. розділ *Легкий прийом* ►► стор. 62.)

- 1 Переконайтеся, що пристрій зараз у режимі факсу.
- 2 (Для моделей MFC-1900R та MFC-1905R)
Натисніть **Меню, 2, 1, 1**.
(Для моделі MFC-1912WR)
Натисніть **Меню, 2, 1, 2**.
- 3 Натисніть ▲ або ▼, щоб вибрати, скільки разів пролунає дзвінок перед тим, як пристрій відповідь.
Натисніть **ОК**.
- 4 Натисніть **Стоп/Выход**.

Час дзвінка в режимі Ф/Т (тільки в режимі факсу/телефону)

Під час виклику на пристрій і приймаючий, і викликаючий абонент почують звичайний сигнал телефонного дзвінка. Кількість дзвінків встановлюється параметром затримки дзвінка.

Якщо це факсимільний виклик, пристрій отримає факс; але якщо це голосовий виклик, пролунає дзвінок факсу/телефону (короткий подвійний-дзвінок) стільки разів, скільки встановлено в параметрі «Час дзвінка Ф/Т». Якщо ви чуєте дзвінок факсу/телефону, це вказує на голосовий виклик на лінії.

Оскільки лунає дзвінок факсу/телефону, паралельний і зовнішній телефонні апарати (тільки моделі MFC-1900R та MFC-1912WR) *не* дзвонитимуть.

- 1 Переконайтеся, що пристрій зараз у режимі факсу.
- 2 (Для моделей MFC-1900R та MFC-1905R)
Натисніть **Меню, 2, 1, 2**.
(Для моделі MFC-1912WR)
Натисніть **Меню, 2, 1, 3**.
- 3 Натисніть ▲ або ▼, щоб вибрати тривалість дзвінка, що повідомляє про голосовий виклик.
Натисніть **ОК**.
- 4 Натисніть **Стоп/Выход**.

Легкий прийом

Якщо для функції «Легкий прийом» вибрано значення **Вкл.** :

Пристрій може прийняти факс автоматично, навіть якщо ви відповісте на виклик. Якщо на РК-дисплеї відображається **Прием** або ви чуєте клацання на лінії у слухавці, яку використовуєте, просто покладіть слухавку. Решту зробить пристрій.

(Для моделі MFC-1905R)

Якщо для функції «Легкий прийом» вибрано значення **Полуавтоматич.** :

Пристрій прийме факс автоматично, тільки якщо ви відповісте на виклик, піднявши слухавку пристрою.

Якщо для функції «Легкий прийом» вибрано значення **Выкл.** :

Якщо ви поряд із пристроєм і відповіли на факсимільний виклик, піднявши спершу зовнішню слухавку (тільки моделі MFC-1900R та MFC-1912WR) або слухавку пристрою (тільки модель MFC-1905R), натисніть **Старт**, а потім натисніть **2**, щоб отримати факс.

ПРИМІТКА

- Якщо ви надсилаєте факси з комп'ютера через ту саму телефонну лінію й пристрій їх перехоплює, встановіть для функції «Легкий прийом» значення **Выкл.**
- Не рекомендується підключати ПК та факсимільний пристрій до однієї лінії.

1 Переконайтеся, що пристрій зараз у режимі факсу.

2 (Для моделей MFC-1900R та MFC-1905R)

Натисніть **Меню, 2, 1, 3.**

(Для моделі MFC-1912WR)

Натисніть **Меню, 2, 1, 4.**

3 Натисніть кнопку **▲** або **▼**, щоб вибрати **Вкл.**, **Полуавтоматич.** (тільки модель MFC-1905R) або **Выкл.**

Натисніть **ОК.**

4 Натисніть **Стоп/Выход.**

Набір і зберігання номерів (моделі MFC)

Зберігання номерів

Можна налаштувати на пристрої легкий набір, зберігши номери швидкого набору. При наборі номера швидкого набору на РК-дисплеї відображається ім'я, якщо воно збережене, або номер.

Зберігання номерів швидкого набору

Номери, які часто використовуються, можна зберегти як номери швидкого набору й набирати простим натисканням лише кількох клавіш (📖 (Адресна книга) двічі, двозначний номер і **Старт**). Пристрій може зберегти 99 номерів швидкого набору (01-99).

- 1 Натисніть 📖 (Адресна книга) двічі та введіть двозначний номер швидкого набору (01-99).
Якщо номер не збережений, на РК-дисплеї відображається
Зареєстровані . ?
Натисніть **1**, щоб вибрати **Да**.
- 2 Введіть номер телефону або факсу (до 20 символів).
Натисніть **ОК**.
- 3 Виконайте одну з таких дій:
 - Введіть ім'я з панелі набору номера (до 15 символів). Для отримання довідки щодо введення символів див. розділ *Введення тексту* >> стор. 50.
Натисніть **ОК**.
 - Натисніть **ОК**, щоб зберегти номер без імені.
- 4 Щоб зберегти ще один номер швидкого набору, перейдіть до кроку 1.

Змінення або видалення номерів швидкого набору

Можна змінити або видалити вже збережений номер швидкого набору.

- 1 Натисніть **Меню**, **2**, **3**, **1**.
Введіть номер швидкого набору, який потрібно змінити або видалити, а потім натисніть **ОК**.
- 2 Виконайте одну з таких дій:
 - Натисніть **1**, щоб вибрати *Измен.* для редагування номера або імені.
Перейдіть до кроку 3.
 - Натисніть **2**, щоб вибрати *Удал.* для видалення номеру швидкого набору.

Коли з'явиться *Стереть данные?*, натисніть **1**, щоб вибрати *Да* для підтвердження.
Перейдіть до кроку 4.
- 3 Введіть номер або ім'я. Коли редагування завершено, натисніть **ОК**.
- 4 Натисніть **Стоп/Выход**.


Процедура набору

Виконати набір можна одним із наведених нижче способів.

Ручний набір

З панелі набору номера введіть всі цифри номера телефону або факсу.

Швидкий набір

Натисніть  (**Адресна книга**) двічі та введіть двозначний номер швидкого набору. (Див. розділ *Зберігання номерів швидкого набору* >> стор. 63.)






Двозначний номер

ПРИМІТКА

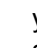

Якщо на РК-дисплеї відображається **Зарегистриров. ?** при введенні номера швидкого набору, це означає, що номер не збережений.

Пошук

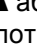
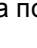
Імена, збережені в пам'яті швидкого набору, можна шукати за алфавітом. (Див. розділ *Зберігання номерів швидкого набору* >> стор. 63.)

- 1 Переконайтеся, що пристрій зараз у режимі факсу.
- 2 Натисніть  (**Адресна книга**).
- 3 На панелі набору номера натисніть клавіші, що відповідають першим кільком літерам імені. (Для довідки щодо введення літер використовуйте таблицю *Введення тексту* >> стор. 50.) Натисніть **ОК**.
- 4 Натисніть  або , щоб прокрутити до потрібного імені. Натисніть **ОК**.
- 5 Натисніть **Старт**.

ПРИМІТКА

- Якщо не ввести літеру й натиснути **ОК** у кроці 3, відобразяться всі зареєстровані імена. Натисніть  або , щоб прокрутити до потрібного імені.
- Якщо на РК-дисплеї відображається **Контакт не найд.** при введенні перших кількох літер імені, це означає, що ім'я з такими літерами не збережене.

Повторний набір

Переконайтеся, що лінія не зайнята, і натисніть **Повтор**, щоб знайти останні 20 набраних номерів. Натисніть **Повтор**,  або , щоб прокрутити до номера, який потрібно набрати знову. Натисніть **ОК**, а потім **Старт**, щоб надіслати факс.

Отримання через PC-FAX (Тільки для Windows)

Якщо ввімкнути на пристрої функцію «Отримання через PC-FAX», пристрій буде зберігати отримані факси в пам'яті та автоматично надсилати їх на ПК. Після цього можна переглядати та зберігати ці факси на ПК.

Навіть якщо ПК вимкнено (наприклад, вночі або на вихідних), пристрій буде отримувати та зберігати факси у своїй пам'яті. На РК-дисплеї відобразиться кількість збережених отриманих факсів, наприклад:


PC-FAX сообщ: 001

Після запуску ПК і програмного забезпечення для отримання PC-FAX пристрій автоматично переносить факси до ПК.

Для перенесення факсів до ПК на ПК має працювати програмне забезпечення для отримання PC-FAX.

Виконайте одну з таких дій:

(Windows XP, Windows Vista і Windows 7)

Клацніть  (**Пуск**) > **Усі програми** >

Brother > **Brother Utilities**, а потім — список, що розкривається, і виберіть назву моделі (якщо її ще не вибрано). Клацніть **Отримання через PC-FAX** на панелі навігації ліворуч, а потім — **Отримати**.

(Windows 8)

Клацніть  (**Brother Utilities**), а

потім — список, що розкривається, і виберіть назву моделі (якщо її ще не вибрано). Клацніть **Отримання через PC-FAX** на панелі навігації ліворуч, а потім — **Отримати**.

Після цього виконайте на пристрої наведені нижче кроки.

- 1 Натисніть **Меню, 2, 5, 1**.
- 2 Натисніть **▲** або **▼**, щоб вибрати **Вкл.** (або **Выкл.**). Натисніть **ОК**.
- 3 На РК-дисплеї відображається нагадування про необхідність запуснути на комп'ютері програму «Отримання через PC-FAX». Якщо програму «Отримання через PC-FAX» вже запущено, натисніть **ОК**. Якщо програму «Отримання через PC-FAX» ще не запущено, див. «Software and Network User's Guide» (Посібник користувача з програмного забезпечення і роботи в мережі).
- 4 Виконайте одну з таких дій:
 - Щоб змінити поточне значення параметра, натисніть **1** і натисніть **▲** або **▼**, щоб вибрати ваш комп'ютер. Натисніть **ОК**.
 - Якщо змінювати поточне значення параметра не потрібно, натисніть **2**.
- 5 Натисніть **▲** або **▼**, щоб вибрати **Вкл.** або **Выкл.**. Натисніть **ОК**.
- 6 Натисніть **Стоп/Выход**.

ПРИМІТКА

- Якщо вибрати **Резерв. печать Вкл.**, пристрій також роздрукує факс на пристрої, щоб ви мали його примірник. Це функція безпеки на випадок, якщо станеться збій живлення перед тим, як факс буде перенесений до ПК.
- Факси, що зберігалися в пам'яті пристрою, будуть видалені.

ПРИМІТКА

- Перед тим як налаштувати програму «Отримання через PC-FAX», потрібно встановити на ПК програмне забезпечення MFL-Pro Suite. Переконайтеся, що ПК підключений і ввімкнутий. (Докладніше див. у посібнику див. «Software and Network User's Guide» (Посібник користувача з програмного забезпечення і роботи в мережі).)
 - Якщо в роботі пристрою виникла помилка й роздрукувати факси з пам'яті не вдається, можна перенести факси до ПК за допомогою цієї функції. (Див. розділ *Перенесення факсів або журналу реєстрації факсів (моделі MFC)* ►► стор. 101.)
 - «Отримання через PC-FAX» не підтримується в Mac OS.
-

Відправка через PC-FAX

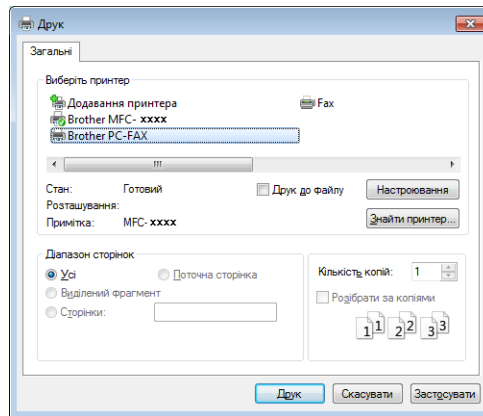
Можна надіслати файл, створений у будь-якій програмі на ПК, як стандартний факс.

ПРИМІТКА

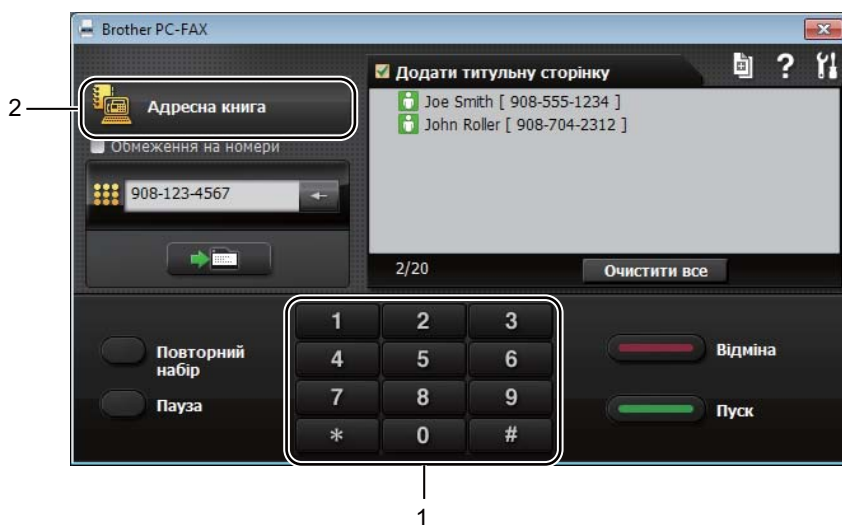
- Програмне забезпечення PC-FAX може надсилати тільки чорно-білі факсимільні документи формату А4.
- Установіть програмне забезпечення MFL-Pro Suite і підключіть пристрій до ПК перед тим, як використовувати функцію Відправка через PC-FAX.

Надсилання файлу як PC-FAX

- 1 Створіть файл у будь-якій програмі на ПК.
- 2 Натисніть **Файл**, а потім **Друк**.
З'явиться діалогове вікно **Друк**:




- 3 Виберіть **Brother PC-FAX** як принтер, а потім натисніть **Друк**. З'явиться діалогове вікно Відправка через PC-FAX:



- 1 Наберіть Pad
2 Адресна книга


- 4 Введіть номер факсу, виконавши будь-яку з описаних нижче дій:

- З панелі набору номера введіть номер і натисніть кнопку .
- Натисніть кнопку **Адресна книга**, а потім виберіть учасника або групу з адресної книги.

Якщо зроблено помилку, за допомогою кнопки **Очистити все** видаліть всі записи.

- 5 Щоб включити обкладинку, установіть прапорець **Додати титульну сторінку**.

ПРИМІТКА

Можна також натиснути значок обкладинки , щоб створити або відредагувати обкладинку.

- 6 Натисніть **Пуск**, щоб надіслати факс.

ПРИМІТКА

- Якщо потрібно скасувати факс, натисніть **Відміна** або натисніть **Стоп/Выход** на панелі керування пристрою.
- Щоб повторно набрати номер, натисніть **Повторний набір** для послідовного перегляду останніх п'яти номерів факсу, а потім натисніть **Пуск**.

Голосовий зв'язок (тільки модель MFC-1905R)

Можна здійснювати голосові виклики зі слухавки за допомогою панелі набору номера або подвійного натискання

📖 (Адресна книга) та введення двозначного номера швидкого набору.

Здійснення телефонного виклику

- 1 Підніміть слухавку.
- 2 Почувши сигнал тонального набору номера, введіть номер із панелі набору номера або двічі натисніть 📖 (Адресна книга) і введіть двозначний номер швидкого набору.
- 3 Покладіть слухавку, щоб завершити виклик.

Послуги телефонної лінії

Встановлення типу телефонної лінії

Якщо пристрій підключено до лінії, яка використовує ВАТС або лінію ISDN для надсилання та отримання факсів, необхідно відповідно змінити тип телефонної лінії, виконавши наведені нижче дії. У разі використання ВАТС можна налаштувати пристрій так, щоб він завжди використовував зовнішню лінію (з префіксом, який ви ввели) або використовував зовнішню лінію при натисканні **Телефон/Перевод**.

- 1 (Для моделей MFC-1900R та MFC-1905R)
Натисніть **Меню, 0, 6**.

(Для моделі MFC-1912WR)
Натисніть **Меню, 0, 5**.
- 2 Натисніть ▲ або ▼, щоб вибрати РВХ, ISDN (або Обычная).
Натисніть **ОК**.
- 3 Виконайте одну з таких дій:
 - Якщо ви вибрали ISDN або Обычная, перейдіть до кроку 7.
 - Якщо ви вибрали РВХ, перейдіть до кроку 4.
- 4 Виконайте одну з таких дій:
 - Щоб змінити поточне значення префікса, натисніть 1 і перейдіть до кроку 5.
 - Якщо змінювати поточне значення префікса не потрібно, натисніть 1, а потім ОК. Перейдіть до кроку 6.

- 5 Введіть префікс (до 5 цифр) на панелі набору номера.
Натисніть **ОК**.

ПРИМІТКА

- Можна використовувати цифри від 0 до 9, а також символи #, * і !.
(Натисніть **Телефон/Перевод**, щоб відобразити «!».)
- Не можна використовувати ! з іншими цифрами або символами.
- Якщо вибрати **Вкл.**, доступ до зовнішньої лінії можна отримати, натиснувши **Телефон/Перевод** (на дисплеї відображається «!»).
- Якщо вибрати **Всегда**, доступ до зовнішньої лінії буде відкритий без натискання **Телефон/Перевод**.

- 6 Натисніть ▲ або ▼, щоб вибрати **Вкл.** або **Всегда**.
Натисніть **ОК**.

- 7 Натисніть **Стоп/Выход**.

ВАТС і ПЕРЕВЕДЕННЯ

Первинне налаштування пристрою *Обычная* дозволяє йому використовувати стандартну лінію PSTN (телефонної мережі загального користування). Проте в багатьох офісах використовується центральна телефонна система або телефонна система приватного користування (ВАТС). Пристрій може підключатися до більшості типів ВАТС. Функція повторного виклику пристрою підтримує тільки повторний виклик із паузою (TBR). TBR працює з більшістю ВАТС, що дозволяє отримувати доступ до зовнішньої лінії або переводити виклики на інший паралельний пристрій. Функція працює, коли натиснута кнопка **Телефон/Перевод**.

Підключення зовнішнього автовідповідача (тільки моделі MFC-1900R та MFC-1912WR)

Можна підключити зовнішній автовідповідач (TAD) до тієї самої лінії, що і пристрій. Коли автовідповідач відповідає на виклик, пристрій буде «слухати» сигнал CNG (сигнал факсу), який подає надсилаючий факсимільний пристрій. Якщо пристрій почує сигнал, він перехопить виклик та отримає факс. Якщо він не почує його, то дозволить автовідповідачу прийняти голосове повідомлення, і на дисплеї відобразиться **Телефон**.

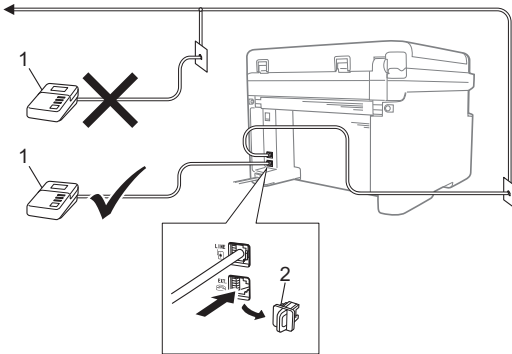
Зовнішній автовідповідач повинен відповісти не пізніше, ніж через чотири дзвінка (рекомендуємо встановити два дзвінка). Це відбувається тому, що пристрій не може почути сигнал CNG, поки зовнішній автовідповідач не відповість на виклик. Надсилаючий факсимільний пристрій подаватиме сигнали CNG ще тільки протягом восьми-десяти секунд. Не рекомендується використовувати функцію заощадження витрат на зовнішньому автовідповідачі, якщо її активація вимагає більше чотирьох дзвінків.

ПРИМІТКА

При виникненні неполадок під час отримання факсів скоротіть параметр затримки дзвінка на зовнішньому автовідповідачі до одного або двох дзвінків.

Підключення

Зовнішній автовідповідач потрібно підключити так, як зображено на наведеній нижче ілюстрації.



1 Автовідповідач

2 Захисна кришка

Перш ніж підключити зовнішній А/В (телефонний автовідповідач), зніміть захисну кришку (2) з роз'єму **EXT.** на пристрої.

- 1 Налаштуйте зовнішній автовідповідач на один або два дзвінка. (Параметр «Затримка дзвінка пристрою» не застосовується.)
- 2 Запишіть вихідне повідомлення на зовнішній автовідповідач.
- 3 Налаштуйте зовнішній автовідповідач так, щоб він відповідав на дзвінки.
- 4 Встановіть для режиму отримання пристрою значення *Внешн. А/О.* (Див. розділ *Режими отримання* >> стор. 60.)

Запис вихідного повідомлення

- 1 На початку повідомлення запишіть 5 секунд тиші. (Це дозволить пристрою почути сигнали CNG, що свідчать про автоматичне передавання, поки вони не припиняться.)
- 2 Тривалість вашого повідомлення не повинна перевищувати 20 секунд. Наприклад: «Залиште повідомлення після сигналу».

Підключення кількох ліній (ВАТС)

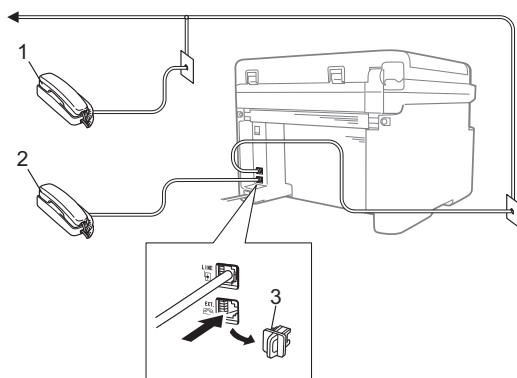
Бажано, щоб пристрій підключила компанія, яка встановлювала вашу ВАТС. У разі багатолінійної системи бажано, щоб спеціаліст зі встановлення підключив апарат до останньої лінії в системі. Це дозволить уникнути активації пристрою кожного разу, коли система отримуватиме телефонні виклики. Якщо на всі вхідні телефонні виклики буде відповідати комутатор, рекомендуємо встановити для «Режиму отримання» значення *Ручной.*

Ми не можемо гарантувати, що в разі підключення до ВАТС пристрій працюватиме правильно за всіх обставин. Про неполадки під час надсилання або отримання факсів потрібно спочатку повідомити компанію, яка обслуговує вашу ВАТС.

Зовнішні та паралельні телефонні апарати

Підключення зовнішнього та паралельного телефонного апарата

Можна підключити окремий телефонний апарат безпосередньо до пристрою, як зображено на наведеній нижче схемі.



- 1 Паралельний телефонний апарат
- 2 Зовнішній телефонний апарат
- 3 Захисна кришка

Перш ніж підключити зовнішній телефонний автовідповідач, зніміть захисну кришку (3) з роз'єму **EXT.** на пристрої.

Коли використовується зовнішній телефонний апарат, на РК-дисплеї відображається **Телефон**.

Тільки для режиму факсу/телефону

Коли пристрій перебуває в режимі факсу/телефону, дзвінок факсу/телефону (короткий подвійний-дзвінок) попередить про необхідність відповіді на голосовий виклик.

Підніміть слухавку зовнішнього телефонного апарата (тільки моделі MFC-1900R та MFC-1912WR) або слухавку пристрою (тільки модель MFC-1905R), а потім натисніть **Телефон/Перевод**, щоб відповісти.

Використання зовнішніх бездротових телефонних трубок, вироблених не компанією Brother

Якщо до шнура телефонної лінії підключено бездротовий телефон іншого виробника, ніж Brother, (див. *Підключення зовнішнього та паралельного телефонного апарата* >> стор.72) а бездротова телефонна трубка звичайно лежить не біля пристрою, відповідати на виклики легше в режимі затримки дзвінка.

Якщо спочатку відповідає пристрій, підніміть бездротову телефонну трубку, а потім підійдіть до пристрою, щоб натиснути **Телефон/Перевод** і перевести виклик на бездротову телефонну трубку.

ПРИМІТКА

Бездротові телефони не всіх торговельних марок сумісні з пристроєм.

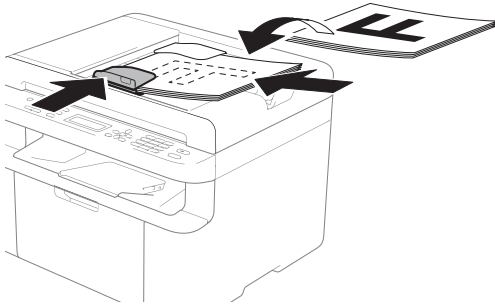
Копіювання

- 1 (Для моделей MFC)
Натисніть **КОПИРОВАНИЕ**.

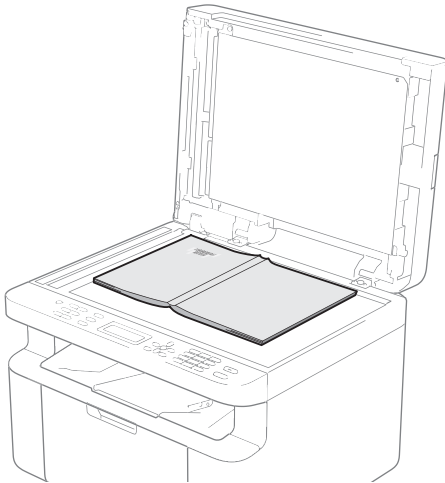


- 2 Покладіть документ.

- У разі копіювання з АПД:



- У разі копіювання зі скла сканера:



Розмістивши документ на склі сканера, закрийте кришку для притиснення документів.

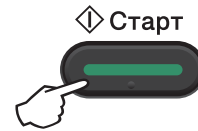
ПРИМІТКА

Щоб можна було використовувати скло сканера, АПД повинен бути порожнім.

- 3 (Для моделей MFC)
З панелі набору номера введіть потрібну кількість копій (до 99 копій).

(Для моделей DCP)
Натисніть ▲ або ▼, щоб ввести потрібну кількість копій.

- 4 Натисніть **Старт**, щоб почати копіювання.

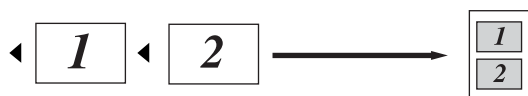


Копіювання посвідчення особи

Можна робити односторонні або двосторонні копії посвідчень.

За допомогою функції двостороннього копіювання посвідчень можна копіювати обидва боки посвідчення на одну сторінку, зберігаючи оригінальний формат посвідчення.

Результат двостороннього копіювання посвідчення показано нижче.



ПРИМІТКА

- Копіювати посвідчення можна в межах законодавства. (Див. Посібник із безпеки пристрою.)
- Докладніше про параметри копіювання посвідчень:

(Для моделей MFC) Див. 3. *Копіювання*
 >> стор. 32.

(Для моделей DCP) Див. 2. *Копіювання*
 >> стор. 44.

Двостороннє копіювання посвідчень

- 1 (Для моделей MFC)
 Натисніть **Меню**, **3**, **4** і перейдіть до кроку 3.

(Для моделей DCP)
 Натисніть **Меню**, а потім **▲** або **▼**, щоб вибрати **2 . Копирование**.
 Натисніть **ОК**.

- 2 Натисніть **▲** або **▼**, щоб вибрати **4 . Копир.удостов.**
 Натисніть **ОК**.

- 3 Натисніть **▲** або **▼**, щоб вибрати **4.2на1 / 1на1**.
 Натисніть **ОК**.
 Натисніть **▲** або **▼**, щоб вибрати **2 на 1** і встановити двостороннє копіювання за промовчанням.
 Натисніть **ОК**, а потім **Стоп/Выход**.

- 4 (Для моделей MFC)
 Натисніть **КОПИРОВАНИЕ**.



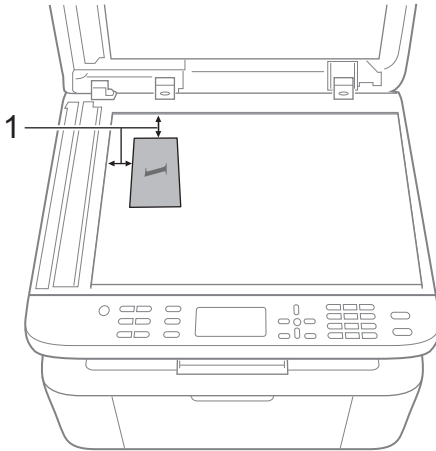
- 5 (Для моделей MFC)
 Введіть потрібну кількість копій.
 (Для моделей DCP)
 Натисніть **▲** або **▼**, щоб ввести потрібну кількість копій.

- 6 (Для моделей MFC, DCP-1600R та DCP-1602R)
 Натисніть **Копирование "2на1(удостов.)"**.

(Для моделей DCP-1610WR та DCP-1612WR)

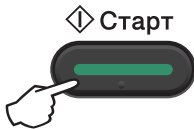
Натисніть **Копирование "2на1(уд.)"/Опции копирования**.
 Натисніть **▲** або **▼**, щоб вибрати **2-хстор. ID**.

- 7 Розмістіть посвідчення *лицевою стороною донизу*, як показано на малюнку, у верхньому лівому куті скла сканера. Переконайтеся, що посвідчення розміщене як мінімум за 4 мм від країв скла (1).

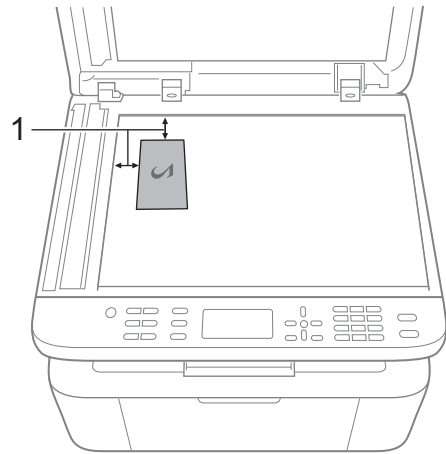


1 4 мм чи більше (зверху, зліва)

- 8 Натисніть **Старт**, щоб почати сканування.

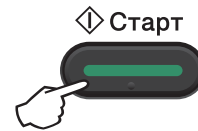


- 9 Перегорніть посвідчення та розмістіть його на лівій частині скла сканера.



1 4 мм чи більше (зверху, зліва)

- 10 Натисніть **Старт**, щоб почати сканування.



Одностороннє копіювання посвідчень

- 1 (Для моделей MFC)
Натисніть **Меню**, **3**, **4** і перейдіть до кроку 3.

(Для моделей DCP)
Натисніть **Меню**, а потім **▲** або **▼**, щоб вибрати **2. Копирование**.
Натисніть **ОК**.
- 2 Натисніть **▲** або **▼**, щоб вибрати **4. Копир.удостов.**
Натисніть **ОК**.
- 3 Натисніть **▲** або **▼**, щоб вибрати **4.2на1 / 1на1**.
Натисніть **ОК**.
Натисніть **▲** або **▼**, щоб вибрати **1 на 1** і встановити одностороннє копіювання за промовчанням.
Натисніть **ОК**, а потім **Стоп/Выход**.
- 4 (Для моделей MFC)
Натисніть **КОПИРОВАНИЕ**.



- 5 (Для моделей MFC)
Введіть потрібну кількість копій.







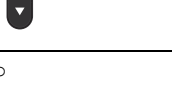
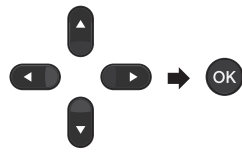


(Для моделей DCP)
Натисніть **▲** або **▼**, щоб ввести потрібну кількість копій.
- 6 Розмістіть посвідчення *лицевою стороною донизу* на склі сканера.






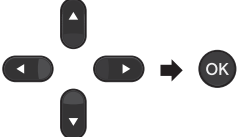

- 7 (Для моделей MFC, DCP-1600R та DCP-1602R)
Натисніть **Копирование "2на1(удостов.)"**.




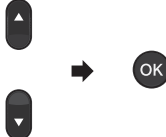
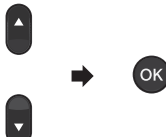

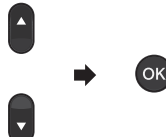
(Для моделей DCP-1610WR та DCP-1612WR)
Натисніть **Копирование "2на1(уд.)"/Опции копирования**.
Натисніть **▲** або **▼**, щоб вибрати **2-хстор. ID**.

Копіювання інших документів

Переконайтеся, що пристрій зараз у режимі копіювання. За допомогою клавіші **Опции**, **Опции копирования** або **Копирование "2на1(уд.)"/Опции копирования** можна швидко встановити параметри копіювання тільки для наступної копії.

Натисніть	Вибір меню	Опції
<p>(Моделі MFC)</p> <p>Опции</p>  <p>(Моделі DCP-1600R та DCP-1602R)</p> <p>Опции копирования</p>  <p>(Моделі DCP-1610WR та DCP-1612WR)</p> <p>Копирование "2 на 1 (уд.)" / Опции копирования</p> 	<p>Натисніть ▲ або ▼, а потім ОК.</p>   <p>Натисніть ▲ або ▼, щоб вибрати Опции копирования.</p> <p>Натисніть ОК.</p> <p>Натисніть ▲ або ▼, а потім ОК.</p>  	<p>(Тільки моделі MFC)</p> <p>Натисніть ▲, ▼, ◀ або ▶, а потім ОК.</p>  <p>(Тільки моделі DCP)</p> <p>Натисніть ▲ або ▼, а потім ОК.</p>  
	<p>Качество</p>	<p>Авто*</p> <p>Текст</p> <p>Фото</p> <p>Чек</p>
	<p>Стопка/Сорт.</p>	<p>Стопка*</p> <p>Сортировка</p>
	<p>Яркость</p>	<p>-■■■■+</p> <p>-■□□□+</p> <p>-□■□□+*</p> <p>-□□■□+</p> <p>-□□□■+</p>
<p>Заводські параметри відображаються жирним шрифтом із зірочкою.</p>		

Натисніть	Вибір меню	Опції
<p>(Моделі MFC)</p> <p>Опции</p>  <p>(Моделі DCP-1600R та DCP-1602R)</p> <p>Опции копирования</p>  <p>(Моделі DCP-1610WR та DCP-1612WR)</p> <p>Копирование "2 на 1 (уд.)" / Опции копирования</p> 	<p>Натисніть ▲ або ▼, а потім ОК.</p>  <p>Натисніть ▲ або ▼, щоб вибрати Опции копирования.</p> <p>Натисніть ОК.</p> <p>Натисніть ▲ або ▼, а потім ОК.</p> 	<p>(Тільки моделі MFC)</p> <p>Натисніть ▲, ▼, ◀ або ▶, а потім ОК.</p>  <p>(Тільки моделі DCP)</p> <p>Натисніть ▲ або ▼, а потім ОК.</p> 
	<p>Контрастність</p>	<p>-■■■■+</p> <p>-■■■■+</p> <p>-■■■■+*</p> <p>-■■■■+</p> <p>-■■■■+</p>
	<p>Увелич./Уменьш.</p>	<p>100%*</p> <p>97% LTR-A4</p> <p>94% A4-LTR</p> <p>91%, вся сторінка</p> <p>85% LTR-EXE</p> <p>83% LGL-A4 ¹</p> <p>78% LGL-LTR ¹</p> <p>70% A4-A5</p> <p>50%</p> <p>Корис. (25-400%)</p> <p>Авто ²</p> <p>200%</p> <p>141% A5-A4</p> <p>104% EXE-LTR</p>
<p>Заводські параметри відображаються жирним шрифтом із зірочкою.</p>		

Натисніть	Вибір меню	Опції
<p>(Моделі MFC)</p> <p>Опции</p>  <p>(Моделі DCP-1600R та DCP-1602R)</p> <p>Опции копіювання</p>  <p>(Моделі DCP-1610WR та DCP-1612WR)</p> <p>Копіювання "2 на 1 (уд.)" / Опции копіювання</p> 	<p>Натисніть ▲ або ▼, а потім ОК.</p>  <p>Натисніть ▲ або ▼, щоб вибрати Опции копіювання.</p> <p>Натисніть ОК.</p> <p>Натисніть ▲ або ▼, а потім ОК.</p> 	<p>(Тільки моделі MFC)</p> <p>Натисніть ▲, ▼, ◀ або ▶, а потім ОК.</p>  <p>(Тільки моделі DCP)</p> <p>Натисніть ▲ або ▼, а потім ОК.</p> 
	Макет сторінки	<p>Откл. (1 в 1)*</p> <p>2 на 1 (портр)</p> <p>2 на 1 (пейз.)</p> <p>4 на 1 (портр)</p> <p>4 на 1 (пейз.)</p>
Заводські параметри відображаються жирним шрифтом із зірочкою.		

¹ «LGL→LTR» та «LGL→A4» відображаються тільки для моделей з АПД.

² В автоматичному режимі пристрій самостійно розраховує коефіцієнт зменшення, що найкраще підходить до формату паперу. Автоматичний режим доступний тільки в разі використання АПД.

Сканування документа зі збереженням у вигляді PDF-файлу за допомогою ControlCenter4

(Докладніше див. у посібнику див. «Software and Network User's Guide» (Посібник користувача з програмного забезпечення і роботи в мережі).)

ПРИМІТКА


Зображення на екрані ПК може відрізнятись залежно від моделі пристрою.

ControlCenter4 — це утиліта для швидкого та простого доступу до найчастіше використовуваних прикладних програм.

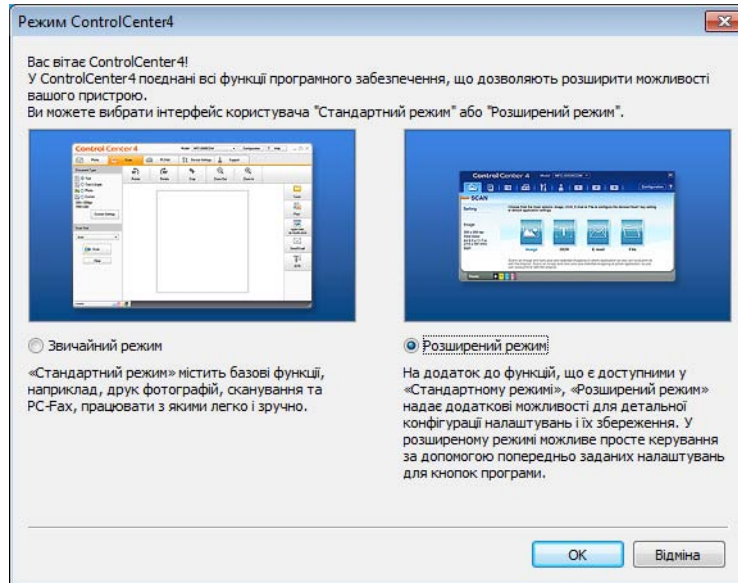
- 1 Покладіть документ.
- 2 Виконайте одну з таких дій:
(Windows XP, Windows Vista і Windows 7)

Клацніть  (Пуск) > Усі програми > Brother > Brother Utilities, а потім —

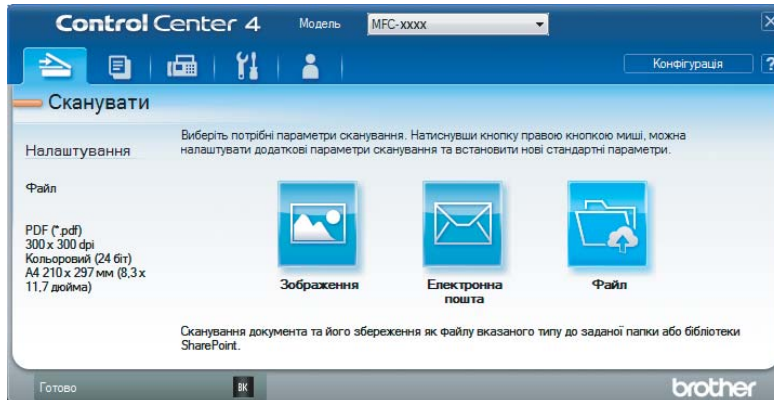
список, що розкривається, і виберіть назву моделі (якщо її ще не вибрано). Клацніть **СКАНУВАННЯ** на панелі навігації ліворуч, а потім — **ControlCenter4**.
Запуститься прикладна програма ControlCenter4.
(Windows 8)

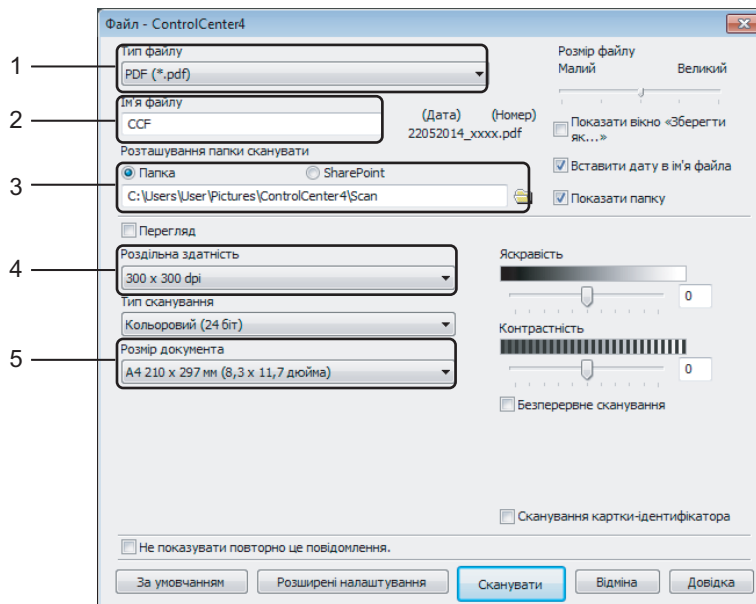
Клацніть  (Brother Utilities), а потім — список, що розкривається, і виберіть назву моделі (якщо її ще не вибрано). Клацніть **СКАНУВАННЯ** на панелі навігації ліворуч, а потім — **ControlCenter4**.
Запуститься прикладна програма ControlCenter4.


3 Виберіть **Розширений режим** і клацніть **ОК**.



4 Клацніть **Файл** на вкладці **Сканувати**.





- 1 Виберіть **PDF (*.pdf)** зі списку «Тип файлу», що розкривається.
- 2 Можна ввести ім'я файлу для документа.
- 3 Встановивши прапорець **Папка**, можна зберегти файл у папку за промовчанням або вибрати потрібну папку, клацнувши кнопку  (**Перегляд**).
Встановивши прапорець **SharePoint**, можна зберегти файл у бібліотеку SharePoint, ввівши адресу.
- 4 Можна вибрати роздільну здатність сканування зі списку **Роздільна здатність**, що розкривається.
- 5 Можна вибрати формат документа зі списку **Розмір документа**, що розкривається.

5


Клацніть **Сканувати**.

Пристрій розпочне сканування. Папка, в якій було збережено відскановані дані, автоматично відкриється.

Сканування за допомогою кнопки SCAN

ПРИМІТКА

Для використання цієї функції встановіть програму MFL-Pro Suite і підключіть пристрій до ПК за допомогою USB-кабелю.

- 1 Покладіть документ. (Див. розділ *Як завантажити документи* >> стор. 56.)
- 2 Натисніть  (**СКАНИРОВАНИЕ**).
- 3 Натисніть ▲ або ▼, щоб вибрати *Сканир.* на ПК.
Натисніть **ОК**.
- 4 Натисніть ▲ або ▼, щоб вибрати тип сканування (*Файл, Эл. пошта або Изображение*).
Натисніть **ОК**.
- 5 Виконайте одну з таких дій:
 - Для зміни параметрів сканування натисніть ▲ або ▼, щоб вибрати *Да*, а потім натисніть **ОК**. Для зміни потрібних параметрів виконуйте вказівки, що відображаються на РК-дисплеї.
 - Для використання параметрів за промовчанням натисніть ▲ або ▼, щоб вибрати *Нет*, а потім натисніть **ОК**.
- 6 Натисніть **Старт**.
Пристрій розпочне сканування.

Параметри кнопки SCAN


Можна змінити параметри кнопки **СКАНИРОВАНИЕ** пристрою за допомогою програми ControlCenter4.

- 1 Виконайте одну з таких дій:
(Windows XP, Windows Vista і Windows 7)

Клацніть  (**Пуск**) > **Усі програми** > **Brother** > **Brother Utilities**, а потім —

список, що розкривається, і виберіть назву моделі (якщо її ще не вибрано). Brother Utilities Клацніть **СКАНУВАННЯ** на панелі навігації ліворуч, а потім — **ControlCenter4**.
Запуститься прикладна програма ControlCenter4.

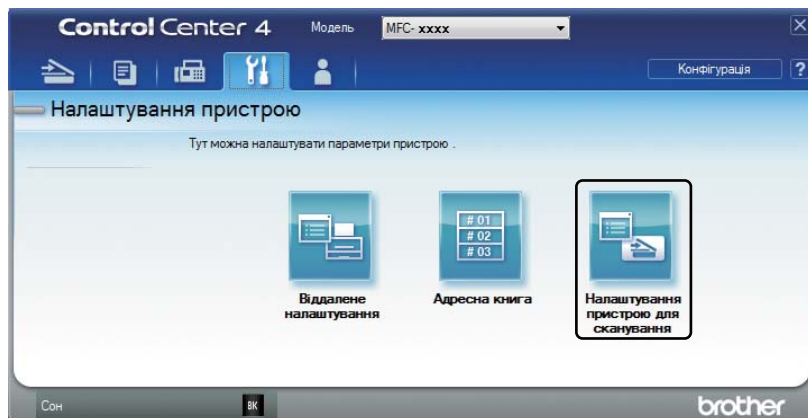
(Windows 8)

Клацніть  (**Brother Utilities**), а потім — список, що розкривається, і виберіть

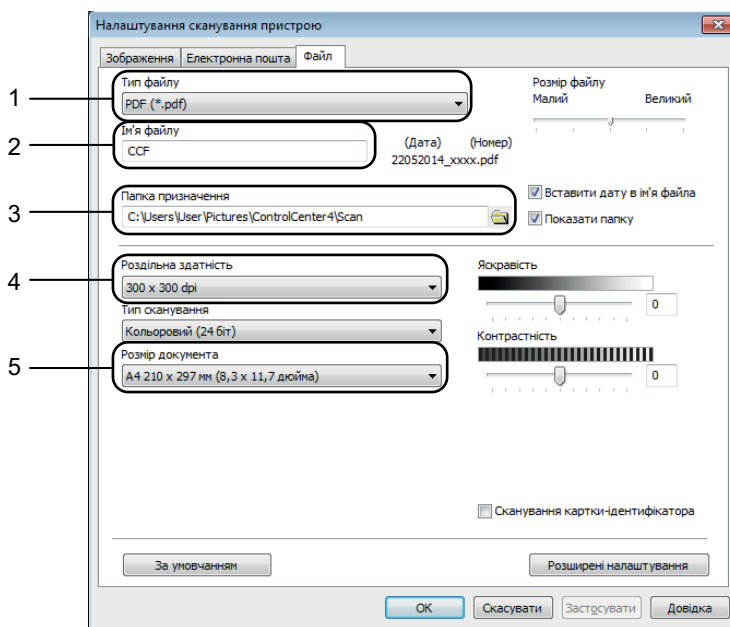
назву моделі (якщо її ще не вибрано). Клацніть **СКАНУВАННЯ** на панелі навігації ліворуч, а потім — **ControlCenter4**.


Запуститься прикладна програма ControlCenter4.

- 2 Клацніть вкладку **Налаштування пристрою**.
- 3 Клацніть **Налаштування пристрою для сканування**.



- 4 Виберіть вкладку **Файл**. Можна змінити параметри за промовчанням.



- 1 Можна вибрати тип файлу зі списку, що розкривається.
- 2 Можна ввести ім'я файлу для документа.
- 3 Можна зберегти файл у папку за промовчанням або вибрати потрібну папку, клацнувши кнопку  (**Перегляд**).
- 4 Можна вибрати роздільну здатність сканування зі списку **Роздільна здатність**, що розкривається.

5 Можна вибрати формат документа зі списку **Розмір документа**, що розкривається.

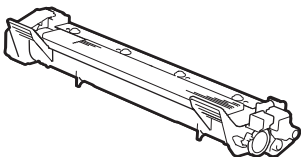
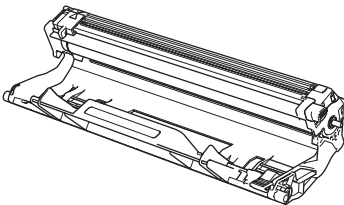
5 Клацніть **ОК**.

A

Усунення несправностей та інша інформація

Витратні матеріали

Блок фотобарабана й тонер-картридж — це два окремих витратних матеріали. Переконайтеся, що вони встановлені як єдиний вузол. Докладніше про заміну витратних матеріалів див. у посібнику, що входить у комплект постачання блока фотобарабана (щодо заміни фотобарабана), або в інструкціях, надрукованих на коробці тонер-картриджа (щодо заміни тонер-картриджа).

Тонер-картридж	Блок фотобарабана
TN-1075	DR-1075
	

ПРИМІТКА

- Пристрої Brother розроблені для роботи з тонером, що має певні характеристики, тому оптимальна продуктивність їх роботи забезпечується при використанні оригінальних тонер-картриджів фірми Brother. Компанія Brother не може гарантувати оптимальної продуктивності в разі використання тонера або тонер-картриджів з іншими характеристиками. Пристрій може не розпізнати тонер або тонер-картриджі з іншими характеристиками належним чином і сприйняти такі елементи як тонер-картриджі зі стандартним вмістом. Тому компанія Brother не рекомендує використовувати в цьому пристрої інші картриджі, крім оригінальних картриджів фірми Brother, або повторно наповнювати порожні картриджі тонером з інших джерел. Якщо блок фотобарабана або інші частини пристрою зазнають пошкодження внаслідок використання тонера або тонер-картриджів, що не є оригінальними виробами Brother, через несумісність або невідповідність таких виробів для цього пристрою, необхідний внаслідок цього ремонт може не покриватися гарантією.
- Для досягнення найкращих результатів роботи використовуйте оригінальні фотобарабан і тонер-картридж фірми Brother. Друк із використанням блока фотобарабана або тонер-картриджа сторонніх виробників може негативно вплинути не тільки на якість друку, а й на якість і термін експлуатації самого пристрою. Гарантійне покриття не поширюється на проблеми, спричинені використанням фотобарабана або тонер-картриджа сторонніх виробників.
- Перейдіть на веб-сайт www.brother.com/original/index.html для отримання інструкцій щодо повернення використаних витратних матеріалів за програмою утилізації компанії Brother. Якщо ви не бажаєте повертати використані елементи, утилізуйте ці витратні матеріали згідно з місцевим законодавством, окремо від побутових відходів. У разі виникнення питань зверніться до місцевого органу з утилізації відходів. (Докладніше див. у посібнику див. Посібник із безпеки пристрою.)

- Прогнозований термін використання тонер-картриджів визначається на підставі стандарту ISO/IEC 19752. Частота заміни відрізняється залежно від складності завдань друку, відсотка покриття й типу використовуваних носіїв.
-

Визначення проблеми

Спочатку виконайте такі перевірки:

- Чи правильно підключено пристрій до електромережі, і чи він увімкнений.
- Чи всі захисні елементи видалено.
- Чи правильно вставлено папір у лоток.
- Чи інтерфейсні кабелі надійно підключено до пристрою та комп'ютера.

Якщо вказані вище перевірки не розв'язали проблему, визначте її та перейдіть на одну зі вказаних нижче сторінок:

Неполадки телефонного зв'язку та під час передавання факсів (моделі MFC) >> стор. 91

Поліпшення якості друку >> стор. 93

Якщо пристрій підключено до ПК, залежно від помилки на екрані комп'ютера може з'явитися спливаюче повідомлення.

Для усунення помилки виконуйте вказівки, що з'являються на екрані.

Повідомлення про помилки та технічне обслуговування

Нижче представлено основні повідомлення про помилки та технічне обслуговування. Докладнішу інформацію, відповіді на найпоширеніші запитання та поради щодо усунення несправностей можна знайти на веб-сайті технічної підтримки Brother support. Відвідайте наш сайт за адресою: support.brother.com.

Повідомлення про помилку	Причина	Дія
Помилка картриджа Вставте картридж назад.	Тонер-картридж встановлено неправильно.	Щільно вставте тонер-картридж у блок фотобарабана та вставте назад у пристрій.
	Переконайтеся, що ви використовуєте тонер-картридж Brother.	Використовуйте тільки оригінальні блоки фотобарабана й тонер-картриджі фірми Brother.
Помилка зв'язу	Помилка зв'язку, спричинена низькою якістю телефонної лінії.	Повторіть спробу надсилання факсу.
Св'язь прервана	Інша особа або факсимільний пристрій іншої особи припинив зв'язок.	Спробуйте повторити надсилання або отримання.
Документ застряг	Документ було неправильно вставлено чи подано, або сканований з АПД документ був занадто довгим.	Витягніть зім'ятий папір із блока АПД.
Закан. рес фотоб Замен. фотобараб.	Час замінити блок фотобарабана. Дані лічильника блока фотобарабана не було скинуто при встановленні нового фотобарабана.	Замініть блок фотобарабана або скиньте дані лічильника блока фотобарабана при встановленні нового фотобарабана. (Див. інструкції в комплекті постачання нового блока фотобарабана.)

Повідомлення про помилку	Причина	Дія
Мало пам'яті	Пам'ять пристрою заповнена.	<p>Виконується надсилання факсу або копіювання</p> <p>Виконайте одну з таких дій:</p> <ul style="list-style-type: none"> ■ Натисніть Старт для надсилання або копіювання відсканованих сторінок. ■ Натисніть Стоп/Выход і зачекайте, поки не буде закінчено інші операції, що виконуються, а потім повторіть спробу. <p>Виконується друк</p> <ul style="list-style-type: none"> ■ Натисніть Стоп/Выход. Пристрій скасує завдання друку й видалить його з пам'яті. ■ Знизьте рівень якості друку. <p>(Докладніше див. у посібнику див. «Software and Network User's Guide» (Посібник користувача з програмного забезпечення і роботи в мережі).)</p>
Самодіагностика .	<p>Температура блока термофіксатора не досягає визначеного рівня за визначений час.</p> <p>Блок термофіксатора занадто гарячий.</p>	Вимкніть пристрій, зачекайте кілька секунд, після чого увімкніть його знову. Залиште пристрій увімкненим і не використовуйте його протягом 15 хвилин.
Не співп. розмір	Папір у лотку неправильного формату.	Завантажте в лоток папір правильного формату та встановіть формат паперу в лотку.
Мало тонера	Якщо на РК-дисплеї відображається повідомлення Мало тонера, ще можна виконувати друк, однак пристрій повідомляє, що закінчується термін використання тонер-картриджа.	Замовте новий тонер-картридж Brother зараз, і ви вже матимете заміну, коли на РК-дисплеї відобразиться повідомлення Закончился тонер або Тонер закончился.

ПРИМІТКА

Вимкнення пристрою видаляє дані факсу з пам'яті. Про те, як не втратити важливі повідомлення, див. у розділі *Перенесення факсів або журналу реєстрації факсів (моделі MFC)* >> стор. 101.

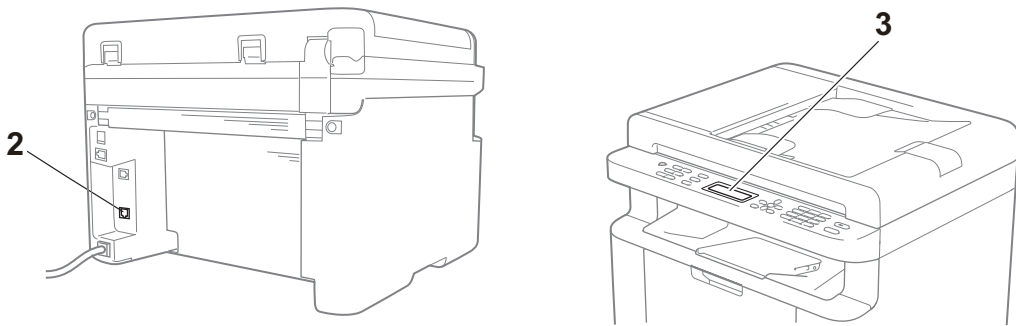
Якщо з пристроєм виникли проблеми

Більшість проблем ви легко можете розв'язати самі. Якщо потрібна додаткова допомога, відповіді на найпоширеніші запитання та поради щодо усунення несправностей можна знайти на веб-сайті технічної підтримки Brother support.

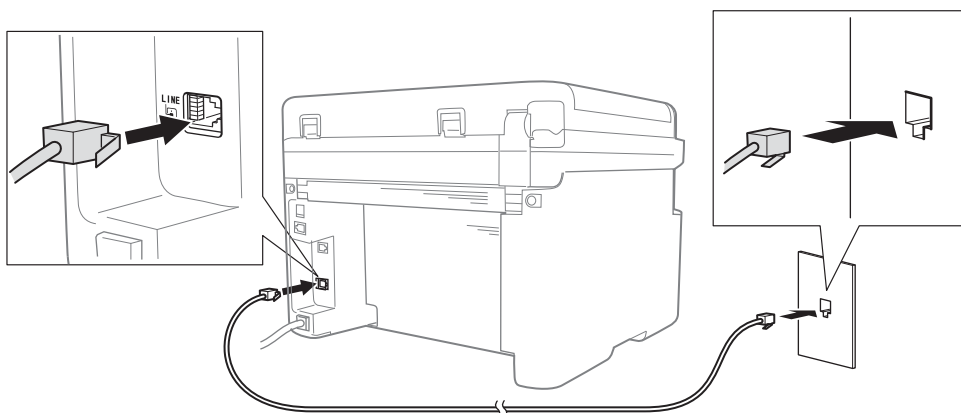
Відвідайте наш сайт за адресою: support.brother.com.

Неполадки телефонного зв'язку та під час передавання факсів (моделі MFC)

Якщо не вдається відправити або отримати факс, виконайте такі перевірки:



- 1 Перевірте, чи правильно підключено пристрій до електромережі, і чи він увімкнений.
- 2 Підключіть один кінець шнура телефонної лінії до роз'єму, позначеного написом «**LINE**» (ЛІНІЯ), а інший — безпосередньо до телефонної розетки.



Якщо ви можете надсилати та отримувати факси, коли телефонна лінія підключена безпосередньо до факсу, можливо, проблема не пов'язана з пристроєм. Зверніться до постачальника послуг з питання проблем із підключенням.

3 Перевірте режим отримання.

Докладніше про налаштування режиму отримання див. у розділі *Режими отримання* >> стор. 60.

4 Установіть значення параметра сумісності *Общая* (для VoIP).

Можливо, вдасться надсилати й отримувати факси, знизивши швидкість підключення.

- 1 Натисніть **Меню, 2, 0, 1**.
- 2 Натисніть **▲** або **▼**, щоб вибрати *Общая* (для VoIP).
- 3 Натисніть **ОК**.
- 4 Натисніть **Стоп/Выход**.

Якщо після виконання вказаних вище дій проблема все ще не зникла, вимкніть пристрій, а потім увімкніть його знову.

Якщо вам не вдається надсилати й отримувати факси після виконання всіх вказаних вище дій, ознайомтеся з відповідями на найпоширеніші запитання на веб-сайті [Brother support \(support.brother.com\)](http://Brother support (support.brother.com)).

Усунення інших несправностей

Питання	Відповідь
Не вдається отримати факс.	Якщо у вас є виділена лінія для факсів, і ви бажаєте, щоб пристрій Brother автоматично приймав усі вхідні факси, слід вибрати режим <i>Только факс</i> .
Чи можна налаштувати пристрій так, щоб він не друкував звіти про підтвердження передавання?	Цей виріб друкує звіти про підтвердження передавання. Навіть якщо параметр друку звіту про підтвердження передавання встановлено на <i>Выкл.</i> , звіт буде надруковано в разі помилки зв'язку. Якщо <i>Отчёт. период</i> встановлено на значення <i>Выкл.</i> , Журнал факса не друкується.
Чи можна скасувати завдання факсу?	Натисніть Стоп/Выход для скасування факсу або Меню 2, 6 для скасування завдань, що залишилися.
Низька якість надсилання.	Спробуйте змінити значення параметра роздільної здатності на <i>Хорошее</i> чи <i>Отличное</i> або очистити сканер.
Надіслані факси порожні.	Переконайтесь, що ви правильно розташували документ. При використанні АПД або скла сканера документ має бути розміщений лицевою стороною донизу. Див. розділ <i>Завантаження документів</i> >> стор. 56.
Чорні вертикальні лінії при надсиланні.	Чорні вертикальні лінії на факсах, які ви надсилаєте, як правило, спричинені брудом або рідким коректором на смужці скла. Див. розділ <i>Очищення внутрішніх компонентів пристрою</i> . >> стор. 94.

Поліпшення якості друку

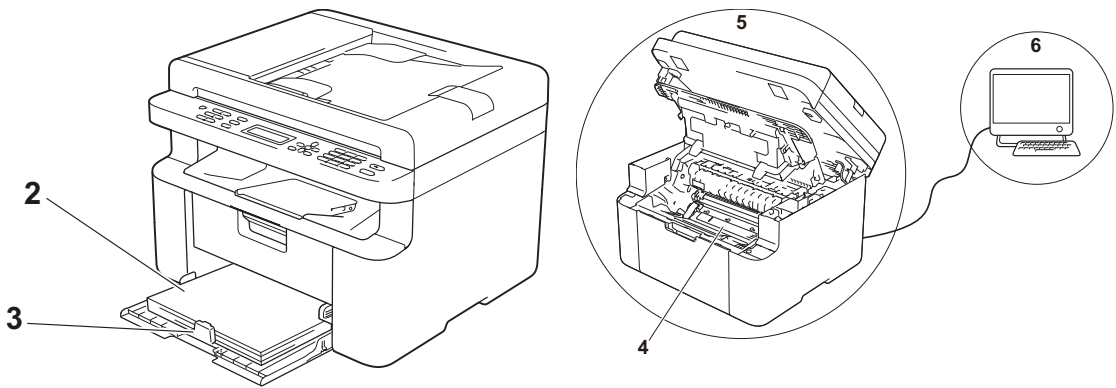
ПРИМІТКА

Компанія Brother не рекомендує використовувати інші картриджі, крім оригінальних картриджів фірми Brother, або повторно наповнювати використані картриджі тонером з інших джерел.

У разі проблем із результатами друку, виконайте такі перевірки:

1 Середовище експлуатації пристрою.

Виберіть місце, температура повітря в якому становить від 10 до 32 °С, а вологість — від 20 до 80 % (без утворення конденсату).



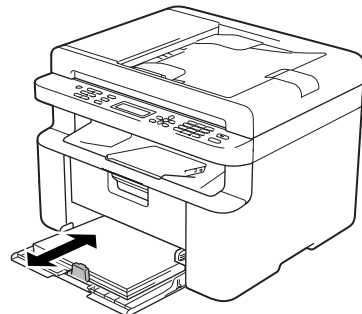
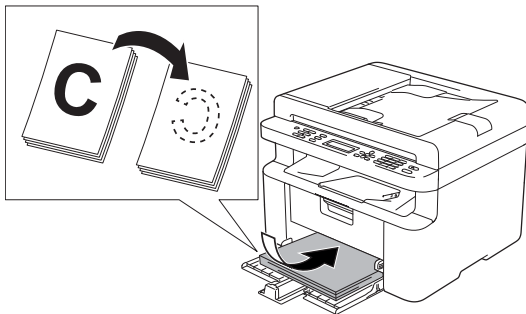
2 Придатність паперу, завантаженого в лоток для паперу.

Див. розділ *Допустимий папір* >> стор. 55.

3 Правильність завантаження паперу в пристрій.

Завантаження паперу може бути зручнішим, якщо папір перевернути.

Завантаження паперу може бути зручнішим, якщо відрегулювати напрямну.



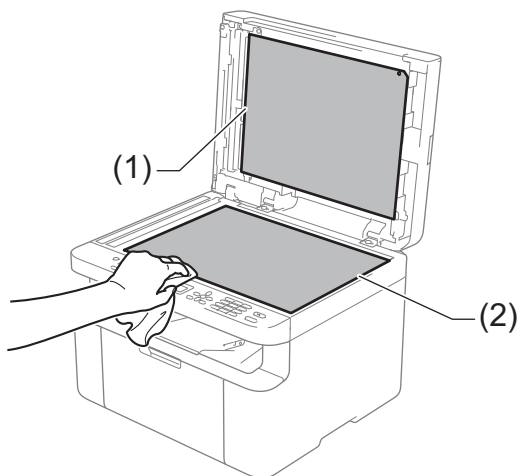
4 Заміна тонер-картриджа або блока фотобарабана.

Докладніше про заміну витратних матеріалів див. у посібнику, що входить у комплект постачання блока фотобарабана (щодо заміни фотобарабана), або в інструкціях, надрукованих на коробці тонер-картриджа (щодо заміни тонер-картриджа).

5 Очищення внутрішніх компонентів пристрою.

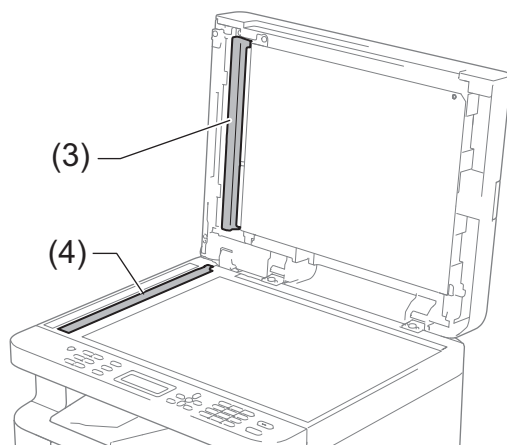
■ Чищення скла сканера

Очистьте білу пластмасову поверхню (1) і скло сканера (2).



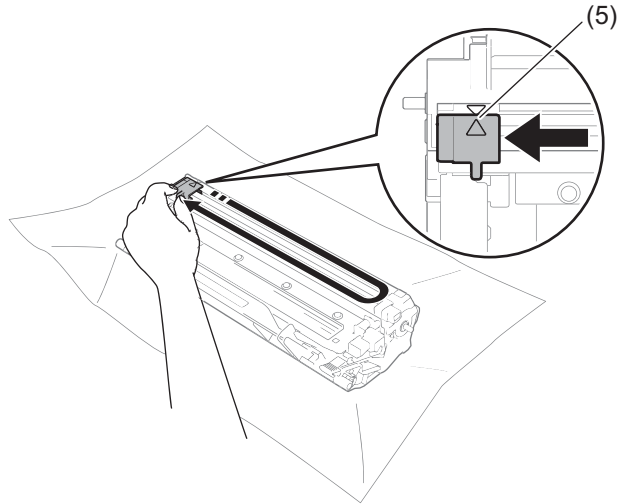
(Тільки моделі з АПД)

Очистьте білу планку (3) і смужку скла сканера (4).



■ Чищення коронуючого дроту

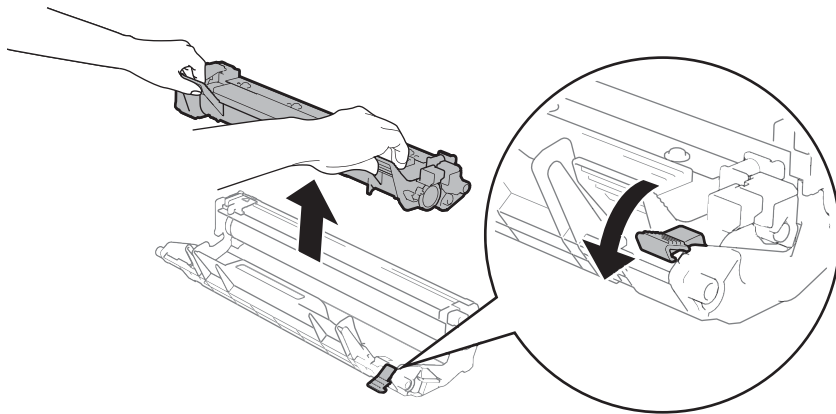
Пересуньте зелену пластинку зліва направо й справа наліво кілька разів.



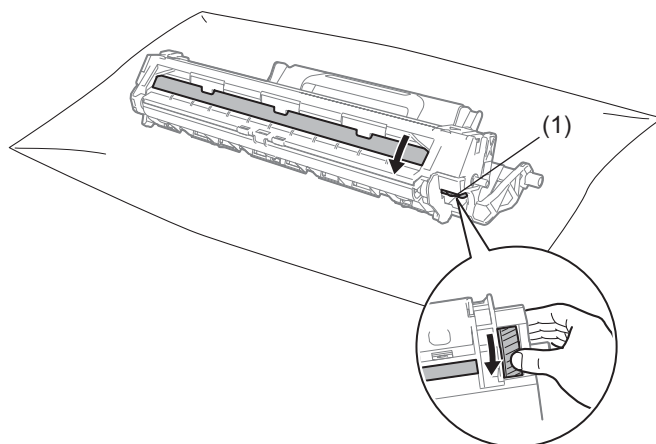
ПРИМІТКА

Переконайтеся, що повернули пластинку у вихідне положення (▲) (5). Якщо цього не зробити, на надрукованих сторінках може бути вертикальна смуга.

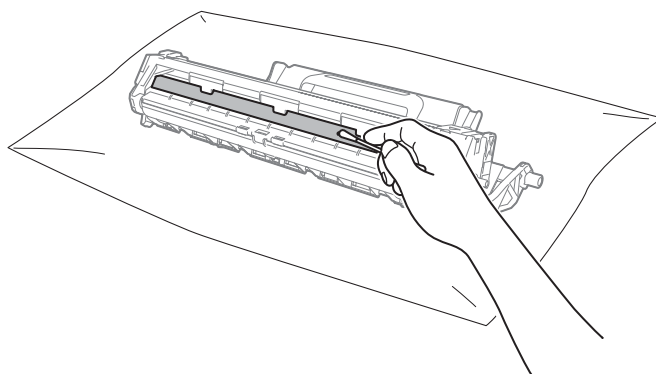
- Якщо на надрукованих сторінках є чорні або білі точки, почистьте блок фотобарабана
Натисніть важіль-фіксатор і вийміть тонер-картридж із блока фотобарабана.



Поверніть рукою зубчасте колесо блока фотобарабана, дивлячись на поверхню ролика фотобарабана (1).

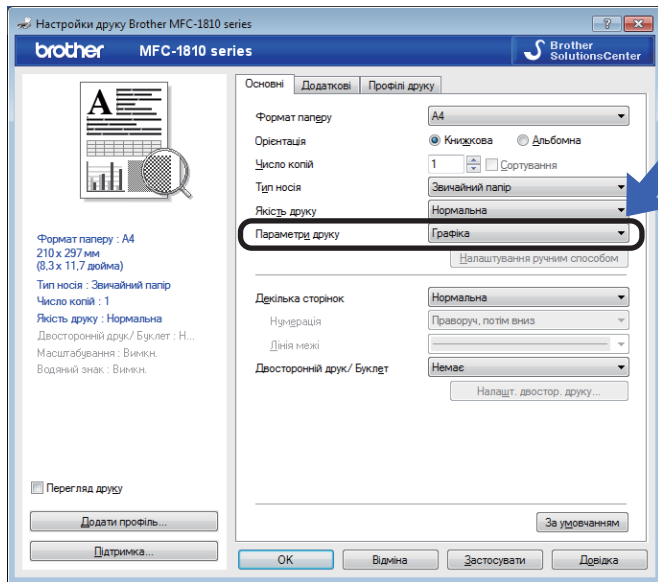


Обережно протирайте поверхню фотобарабана сухим ватним тампоном, поки її не буде очищено від пилу або клею.

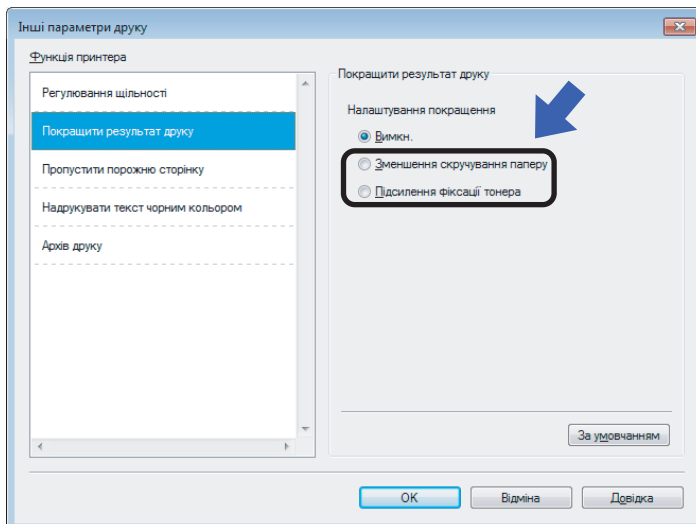


6 Перевірка параметрів драйвера принтера.

Спробуйте змінити **Параметри друку** на вкладці **Основні**.



Якщо папір скручується або тонер не фіксується на папері належним чином, можна відрегулювати ці параметри в пункті **Покращити результат друку**. Клацніть **Інші параметри друку** на вкладці **Додаткові**.

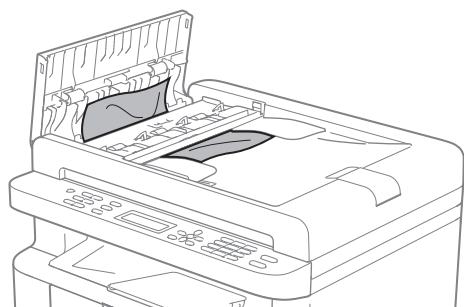


A

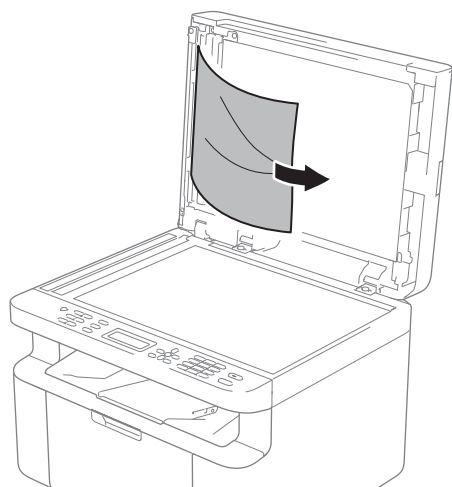
Змінання документа (моделі з АПД)

У випадку змінання документа в АПД слід виконати такі дії.

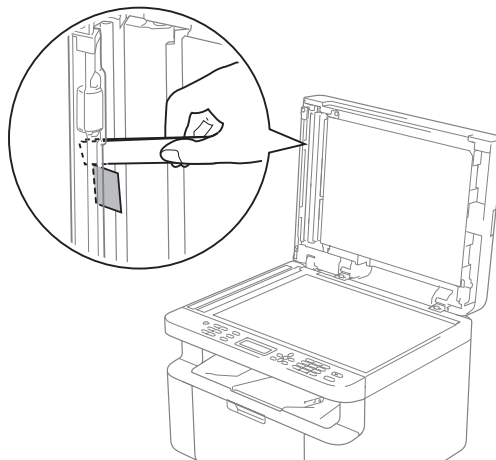
- 1 Відкрийте кришку АПД.
- 2 Витягніть зім'ятий документ.



- 3 Закрийте кришку АПД.
- 4 Підніміть кришку для притиснення документів.
- 5 Витягніть зім'ятий документ праворуч.



- 6 Вставте шматочок жорсткого паперу, наприклад картону, в АПД, щоб виштовхнути всі дрібні клаптики паперу.



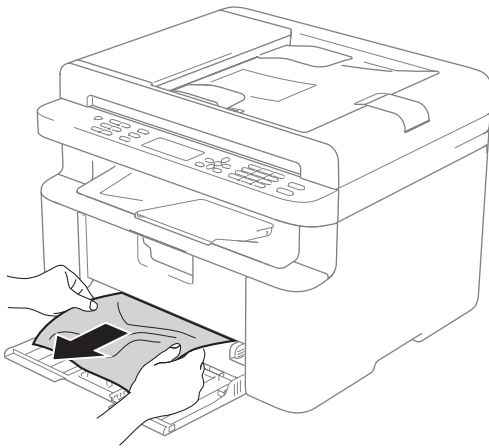
У разі розірвання документа переконайтеся, що всередині пристрою не залишилося жодного клаптика, щоб запобігти змінанню паперу в майбутньому.

- 7 Закрийте кришку для притиснення документів.
- 8 Натисніть **Стоп/Выход**.

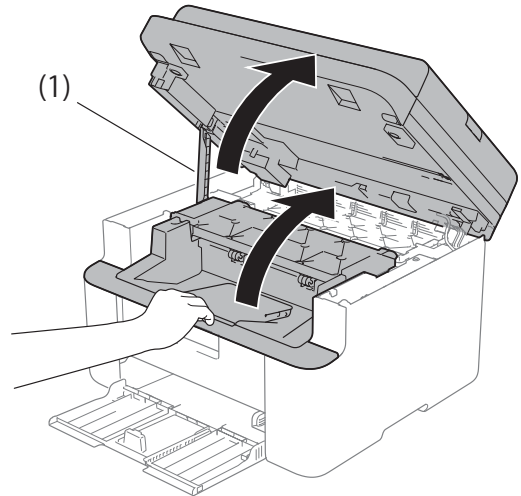
Змінання паперу

Завжди виймайте весь папір із лотка й вирівняйте пачку при додаванні нового паперу. Це допомагає запобігти одночасному подаванню кількох аркушів паперу в пристрій і уникнути змінання паперу.

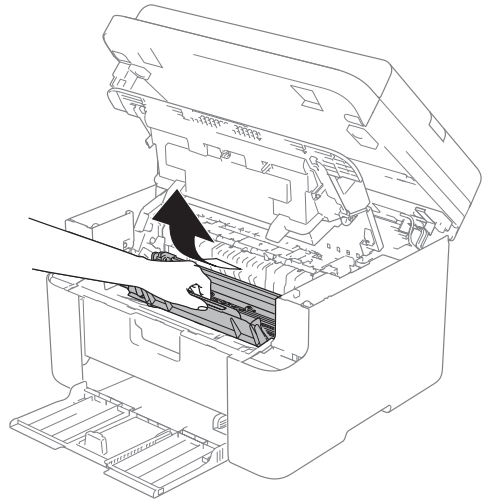
- 1 Вимкніть пристрій.
- 2 Перш ніж торкатися внутрішніх компонентів пристрою, дайте йому охолонути принаймні 15 хвилин.
- 3 Вийміть весь папір, завантажений у лоток.
- 4 Двома руками повільно витягніть зім'ятий папір.



- 5 Відкрийте кришку сканера. Фіксатор (1) на лівій частині пристрою заблокує її. Відкрийте верхню кришку.

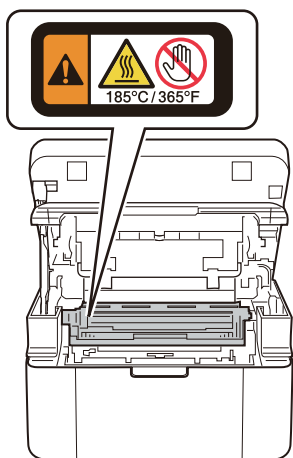


- 6 Повільно вийміть вузол блока фотобарабана й тонер-картриджа.

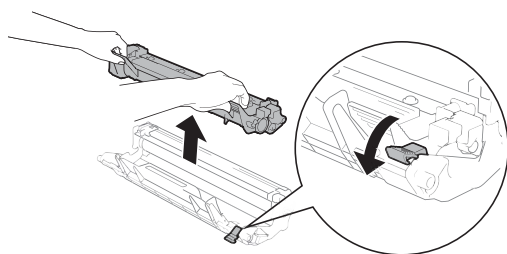


⚠ ПОПЕРЕДЖЕННЯ

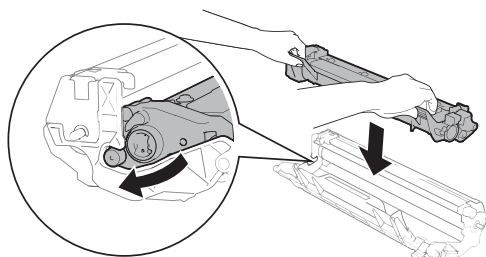
⚠ ГАРЯЧІ ПОВЕРХНІ



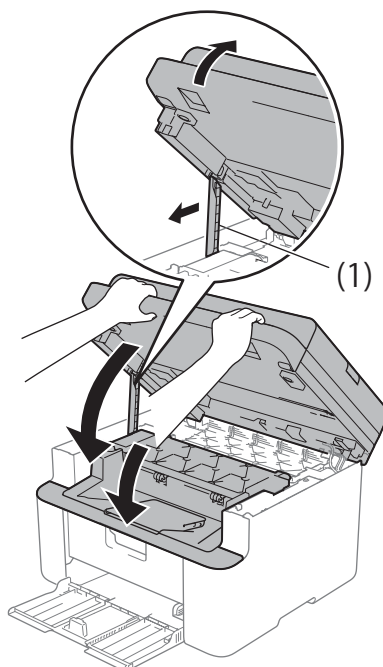
- 7 Натисніть важіль-фіксатор і вийміть тонер-картридж із блока фотобарабана. Видаліть зім'ятий папір, якщо він є всередині блока фотобарабана.



- 8 Вставте тонер-картридж назад у блок фотобарабана так, щоб важіль-фіксатор автоматично піднявся.



- 9 Поверніть вузол блока фотобарабана й тонер-картриджа в пристрій.
- 10 Закрийте верхню кришку. Потягнувши фіксатор (1) у лівій частині пристрою вниз, закрийте кришку сканера двома руками.



- 11 Завантажте папір назад у лоток. Переконайтесь, що папір знаходиться нижче частини задньої напрямної, що виступає. Посуньте напрямні відповідно до формату паперу. Переконайтесь, що напрямні надійно закріплені в пазах.
- 12 Увімкніть пристрій.

Перенесення факсів або журналу реєстрації факсів (моделі MFC)

Якщо на РК-дисплеї відображається повідомлення:

- Печать невозм. XX
- Скан. Невозможно XX

Рекомендується перенести факси на інший факсимільний пристрій або ПК. (Див. розділ *Перенесення факсів на інший факсимільний пристрій* >> стор. 101 або *Перенесення факсів на ПК* >> стор. 101.)

Можна також перенести журнал реєстрації факсів, щоб перевірити, чи там є факси, які потрібно перенести. (Див. розділ *Перенесення журналу реєстрації факсів на інший факсимільний пристрій* >> стор. 102.)

ПРИМІТКА

Якщо після перенесення факсів на РК-дисплеї пристрою з'являється повідомлення про помилку, відключіть його від джерела живлення на кілька хвилин, а потім знову підключіть.

Перенесення факсів на інший факсимільний пристрій

- 1 Натисніть **Меню, 9, 0, 1**.
- 2 Виконайте одну з таких дій:
 - Якщо на РК-дисплеї відображається **Нет данных, у пам'яті пристрою немає факсів**. Натисніть **Стоп/Выход**.
 - Введіть номер факсу, на який потрібно переслати факси.
- 3 Натисніть **Старт**.

ПРИМІТКА

Не можна увійти в режим перенесення факсів, якщо не встановлено ідентифікатор станції. Натисніть **Меню, 0, 2** для реєстрації свого номера факсу, телефонного номера та імені.

Перенесення факсів на ПК


Можна перенести факси з пам'яті пристрою на ПК.

- 1 Переконайтеся, що на ПК встановлено **Програмний комплекс MFL-Pro** і увімкніть **Отримання через PC-FAX**. (Докладніше див. у посібнику див. «Software and Network User's Guide» (Посібник користувача з програмного забезпечення і роботи в мережі).)

Виконайте одну з таких дій:
(Windows XP, Windows Vista і Windows 7)

Клацніть  (**Пуск**) > **Усі**

програми > **Brother** > **Brother Utilities**, а потім — список, що розкривається, і виберіть назву моделі (якщо її ще не вибрано). Клацніть **Отримання через PC-FAX** на панелі навігації ліворуч, а потім — **Отримати**.
(Windows 8)

Клацніть  (**Brother Utilities**), а потім — список, що розкривається, і виберіть назву моделі (якщо її ще не вибрано). Клацніть **Отримання через PC-FAX** на панелі навігації ліворуч, а потім — **Отримати**.

2 Переконайтеся, що на пристрої налаштовано функцію *Прием PC-Факс*. (Див. розділ *Отримання через PC-FAX (Тільки для Windows)* >> стор. 65.) Якщо під час налаштування функції «Отримання через PC-FAX» в пам'яті пристрою є факси, на РК-дисплеї відображається запитання, чи потрібно перенести факси на ПК.

3 Виконайте одну з таких дій:

- Щоб перенести всі факси на ПК, натисніть 1. Потрібно буде відповісти на питання, чи слід надрукувати резервну копію.
- Щоб вийти й залишити факси в пам'яті, натисніть 2.

4 Натисніть ▲ або ▼, щоб вибрати Вкл. або Откл.
Натисніть ОК.

5 Натисніть **Стоп/Выход**.

Перенесення журналу реєстрації факсів на інший факсимільний пристрій

- 1 Натисніть **Меню, 9, 0, 2**.
- 2 Введіть номер факсу, на який слід переслати журнал реєстрації факсів.
- 3 Натисніть **Старт**.

ПРИМІТКА

Не можна увійти в режим перенесення факсів, якщо не встановлено ідентифікатор станції. Натисніть **Меню, 0, 2** для реєстрації свого номера факсу, телефонного номера та імені.

Чищення та перевірка пристрою

Перед чищенням пристрою обов'язково прочитайте рекомендації в Посібнику з безпеки пристрою.

Регулярно чистьте пристрій зовні та всередині сухою тканиною без ворсу. При заміні тонер-картриджа або блока фотобарабана обов'язково почистьте пристрій всередині. Якщо на надрукованих сторінках з'являються плями тонера, почистьте пристрій всередині сухою тканиною без ворсу.

⚠ ПОПЕРЕДЖЕННЯ



НЕ використовуйте для чищення зовнішньої поверхні та внутрішніх компонентів пристрою легкозаймисті речовини, будь-які аерозолі або органічні розчинники чи рідини на основі спирту або аміаку. Це може спричинити виникнення пожежі або ураження електричним струмом. Натомість використовуйте тільки суху тканину без ворсу.

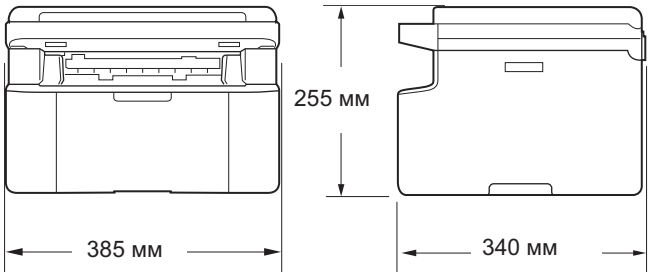
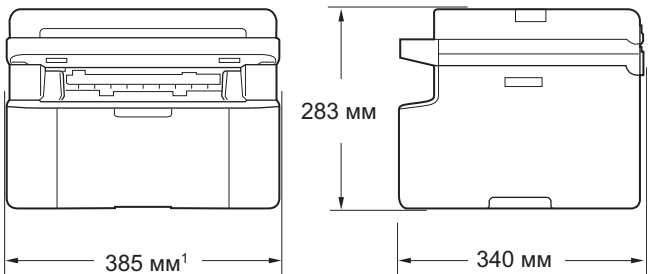
(Докладніше див. у посібнику див. Посібник із безпеки пристрою.)



DCP-1600R, DCP-1602R, MFC-1900R і MFC-1905R

Загальні

Модель	DCP-1600R	DCP-1602R	MFC-1900R	MFC-1905R
Тип принтера	Лазерний			
Спосіб друку	Електрофотографічний лазерний принтер			
Обсяг пам'яті	16 МБ			
Джерело живлення	220-240 В змінного струму, 50/60 Гц			
Споживання електроенергії (середнє)	Максимальне навантаження ¹	Прибл. 1080 Вт		
	Друк ¹	Прибл. 380 Вт при 25 °С		
	Копіювання ¹	Прибл. 380 Вт при 25 °С		
	Режим очікування в мережі ^{2 3}	Прибл. 0,8 Вт	Прибл. 1,3 Вт	
	Режим готовності ¹	Прибл. 40 Вт при 25 °С		
	Глибокий сон ¹	Прибл. 0,8 Вт	Прибл. 1,3 Вт	
	Вимкнення живлення ^{1 4 5}	Прибл. 0,28 Вт		

Модель			DCP-1600R	DCP-1602R	MFC-1900R	MFC-1905R
Габаритні розміри			DCP-1600R і DCP-1602R			
						
			MFC-1900R і MFC-1905R			
			¹ Ширина моделі MFC-1905R становить 456 мм.			
Вага (з витратними матеріалами)			7,2 кг		8,2 кг	8,5 кг
Рівень шуму	Звуковий тиск	Друк	L _{PAM} = 52 дБ (А)			
	Сила звуку	Друк	L _{WAd} = 6,59 Б (А)			
Температура		Робоча	від 10 до 32 °С			
		Зберігання	від 0 до 40 °С			
Вологість		Робоча	від 20 до 80 % (без утворення конденсату)			
		Зберігання	від 35 до 85 % (без утворення конденсату)			
Інтерфейс	USB		Hi-Speed USB 2.0 ^{6 7} Рекомендується використовувати кабель USB 2.0 (тип A/B), довжина якого не перевищує 2 м.			
Підтримувані ОС	Windows		Windows XP Home, Windows XP Professional, Windows XP Professional x64 Edition, Windows Vista, Windows 7, Windows 8, Windows 8.1			
	Mac OS		OS X 10.7.5, 10.8.x, 10.9.x			

Модель		DCP-1600R	DCP-1602R	MFC-1900R	MFC-1905R
Витратні матеріали	Тонер-картридж (у комплекті)	(Для моделей DCP-1600R) Прибл. 700 сторінок формату A4 або Letter ⁸ (Для моделей DCP-1602R, MFC-1900R, MFC-1905R) Прибл. 1000 сторінок формату A4 або Letter ⁸			
	Тонер-картридж (стандартний)	Прибл. 1000 сторінок формату A4 або Letter ⁸			
	Назва моделі	TN-1075			
	Блок фотобарабана	Прибл. 10 000 сторінок формату A4 або Letter (1 сторінка / завдання) ⁹			
	Назва моделі	DR-1075			

- ¹ Результат вимірювань при підключенні пристрою до інтерфейсу USB.
- ² Усі порти бездротової мережі активовано й усі порти дротової мережі підключено згідно з Регламентом (ЄС) №801/2013.
- ³ Для увімкнення або вимкнення функції бездротового зв'язку змініть значення параметра «Увімкнути WLAN» за допомогою панелі керування пристрою. (Сеть > Безпровод. сеть > Беспр.сеть вкл > Вкл. або Выкл.)
- ⁴ Споживання електроенергії може дещо відрізнятися залежно від середовища експлуатації та зносу частин пристрою.
- ⁵ Вимірювання виконано згідно зі стандартом IEC 62301 версії 2.0.
- ⁶ Пристрій має інтерфейс Hi-Speed USB 2.0. Пристрій можна також підключати до комп'ютера з інтерфейсом USB 1.1.
- ⁷ USB-порти сторонніх виробників не підтримуються.
- ⁸ Приблизний ресурс картриджа вказано згідно зі стандартом ISO/IEC 19752.
- ⁹ Термін експлуатації фотобарабана вказано приблизно, він може відрізнятися залежно від способу використання.

Розмір документа

Модель		DCP-1600R	DCP-1602R	MFC-1900R	MFC-1905R
АПД (автоматичний подавач документів)		—		До 10 сторінок	
Скло сканера		Один аркуш за раз			
Розмір документа	АПД	—		A4, Letter, Legal, Folio	
	Скло сканера	Довжина: До 300,0 мм Ширина: До 215,9 мм			
Щільність/ вага	АПД	—		від 65 до 90 г/м ²	
	Скло сканера	До 2,0 кг			

Носії для друку

Модель			DCP-1600R	DCP-1602R	MFC-1900R	MFC-1905R
Подавання паперу	Лоток для паперу	Тип паперу	Звичайний папір, папір із вторсировини			
		Формат паперу	A4, Letter, Legal, Folio, A5, A5 (довгий край), B5, Executive Ширина: 148-216 мм Довжина: 148-355,6 мм			
		Щільність паперу	від 65 до 105 г/м ²			
		Максимальний ресурс паперу	До 150 аркушів звичайного паперу щільністю 80 г/м ²			
Виведення паперу	Вихідний лоток із виведенням лицевою стороною донизу		До 50 аркушів звичайного паперу щільністю 80 г/м ² (виведення лицевою стороною донизу у вихідний лоток із виведенням лицевою стороною донизу)			

Факс

Модель		DCP-1600R	DCP-1602R	MFC-1900R	MFC-1905R
Швидкість передавання даних через модем		—		14 400 біт/с (з автоматичним зменшенням швидкості передавання)	
Ширина області сканування		—		Макс. 208 мм	
Ширина області друку		—		Макс. 208 мм	
Режим відтінків сірого		—		8 біт/256 рівнів	
Роздільна здатність	По горизонталі	—		8 точок/мм	
	По вертикалі	—		Стандартна: 3,85 лінії/мм	
		—		Висока: 7,7 лінії/мм	
		—		Фотодрук: 7,7 лінії/мм	
—		—		Надвисока: 15,4 лінії/мм	
Швидкий набір		—		99 станцій	
Автоматичний повторний набір		—		3 рази з інтервалом 5 хвилин	
Передавання з пам'яті		—		До 400 ¹ сторінок	
Приймання за відсутності паперу		—		До 400 ¹ сторінок	

¹ 'Сторінки' відповідають 'Тестовій таблиці ITU-T №1' (типовий діловий лист, стандартна роздільна здатність, код MMR). Технічні характеристики та друківані матеріали можуть змінюватися без попереднього повідомлення.

Копіювання

Модель	DCP-1600R	DCP-1602R	MFC-1900R	MFC-1905R
Ширина області копіювання	Макс. 210 мм			
Багаторазове копіювання	Складання або сортування до 99 сторінок			
Зменшення/збільшення	Від 25 до 400 % (із кроком 1 %)			
Роздільна здатність	До 600 × 600 точок/дюйм			
Час створення першої копії ¹	Менше 16 секунд при 23 °C / 230 В			

¹ У режимі готовності зі стандартного лотка.

Сканер

Модель		DCP-1600R	DCP-1602R	MFC-1900R	MFC-1905R
Кольоровий		Так			
Сумісність із TWAIN		Так (Windows XP / Windows Vista / Windows 7 / Windows 8 / Windows 8.1 / OS X 10.7.5, 10.8.x, 10.9.x ¹)			
Сумісність із WIA		Так (Windows XP / Windows Vista / Windows 7 / Windows 8 / Windows 8.1)			
Сумісність із ICA		Так (OS X 10.7.5, 10.8.x, 10.9.x)			
Глибина кольору	Кольоровий	24-бітна обробка кольору (введення) 24-бітна обробка кольору (виведення)			
	Режим відтінків сірого	8-бітна обробка кольору (введення) 8-бітна обробка кольору (виведення)			
Роздільна здатність		До 19 200 × 19 200 точок/дюйм (з інтерполяцією) ²			
		До 600 × 1200 точок/дюйм (оптична) ² (зі скла сканера)			
		—		До 600 × 600 точок/дюйм (оптична) ² (з АПД)	
Ширина області сканування		Макс. 210 мм			

¹ Останні оновлення драйверів для використовуваної версії OS X доступні на веб-сайті support.brother.com.

² При скануванні з драйвером WIA в ОС Windows XP, Windows Vista, Windows 7, Windows 8 і Windows 8.1 максимальна роздільна здатність — 1200 × 1200 точок/дюйм (роздільну здатність 19 200 × 19 200 точок/дюйм можна вибрати за допомогою утиліти сканера).

Принтер

Модель	DCP-1600R	DCP-1602R	MFC-1900R	MFC-1905R
Роздільна здатність	До 2400 × 600 точок/дюйм (технологія HQ1200)			
Швидкість друку ¹	До 20 стор./хв (формату А4) До 21 стор./хв (формату LTR)			
Час виведення першої роздруковки ²	Менше 10 секунд при 23 °C / 230 В			

¹ Швидкість друку може відрізнятися залежно від типу документа, що друкується.

² У режимі готовності зі стандартного лотка.

DCP-1610WR, DCP-1612WR і MFC-1912WR

Загальні

Модель	DCP-1610WR	DCP-1612WR	MFC-1912WR
Тип принтера	Лазерний		
Спосіб друку	Електрофотографічний лазерний принтер		
Обсяг пам'яті	32 МБ		
Джерело живлення	220-240 В змінного струму, 50/60 Гц		
Споживання електроенергії (середнє)	Максимальне навантаження ¹	Прибл. 1080 Вт	
	Друк ¹	Прибл. 390 Вт при 25 °С	
	Копіювання ¹	Прибл. 390 Вт при 25 °С	
	Режим очікування в мережі ^{2 3}	Прибл. 1,5 Вт	Прибл. 2,4 Вт
	Режим готовності ¹	Прибл. 50 Вт при 25 °С	
	Глибокий сон ¹	Прибл. 0,9 Вт	Прибл. 1,4 Вт
	Вимкнення живлення ^{1 4 5}	Прибл. 0,28 Вт	Прибл. 0,3 Вт

Модель		DCP-1610WR	DCP-1612WR	MFC-1912WR
Габаритні розміри		DCP-1610WR і DCP-1612WR		
		MFC-1912WR		
Вага (з витратними матеріалами)		7,2 кг		8,2 кг
Рівень шуму	Звуковий тиск	Друк	L _{PAM} = 52 дБ (A)	
	Сила звуку	Друк	L _{WAd} = 6,6 Б (A)	
Температура		Робоча	від 10 до 32 °C	
		Зберігання	від 0 до 40 °C	
Вологість		Робоча	від 20 до 80 % (без утворення конденсату)	
		Зберігання	від 35 до 85 % (без утворення конденсату)	
Інтерфейс	USB	Hi-Speed USB 2.0 ^{6 7} Рекомендується використовувати кабель USB 2.0 (тип A/B), довжина якого не перевищує 2 м.		
	Бездротова локальна мережа ⁸	IEEE 802.11b/g/n (Режим інфраструктури/Режим роботи без точки доступу)		
Підтримувані ОС	Windows	Windows XP Home, Windows XP Professional, Windows XP Professional x64 Edition, Windows Vista, Windows 7, Windows 8, Windows 8.1, Windows Server 2003, Windows Server 2003 x64 Edition, Windows Server 2008, Windows Server 2008 R2, Windows Server 2012, Windows Server 2012 R2		
	Mac OS	OS X 10.7.5, 10.8.x, 10.9.x		

Модель		DCP-1610WR	DCP-1612WR	MFC-1912WR
Витратні матеріали	Тонер-картридж (у комплекті)	Прибл. 1000 сторінок формату A4 або Letter ⁹		
	Тонер-картридж (стандартний)	Прибл. 1000 сторінок формату A4 або Letter ⁹		
	Назва моделі	TN-1075		
	Блок фотобарабана	Прибл. 10 000 сторінок формату A4 або Letter (1 сторінка / завдання) ¹⁰		
	Назва моделі	DR-1075		

- ¹ Результат вимірювань при підключенні пристрою до інтерфейсу USB.
- ² Усі порти бездротової мережі активовано й усі порти дротової мережі підключено згідно з Регламентом (ЄС) №801/2013.
- ³ Для увімкнення або вимкнення функції бездротового зв'язку змініть значення параметра «Увімкнути WLAN» за допомогою панелі керування пристрою. (Сеть > Беспровод. сеть > Беспр.сеть вкл > Вкл. або Выкл.)
- ⁴ Споживання електроенергії може дещо відрізнятися залежно від середовища експлуатації та зносу частин пристрою.
- ⁵ Вимірювання виконано згідно зі стандартом IEC 62301 версії 2.0.
- ⁶ Пристрій має інтерфейс Hi-Speed USB 2.0. Пристрій можна також підключати до комп'ютера з інтерфейсом USB 1.1.
- ⁷ USB-порти сторонніх виробників не підтримуються.
- ⁸ Докладнішу інформацію про технічні характеристики мережі див. у розділі *Мережа (локальна мережа)* >> стор.115 і в посібнику «Software and Network User's Guide» (Посібник користувача з програмного забезпечення і роботи в мережі).
- ⁹ Приблизний ресурс картриджа вказано згідно зі стандартом ISO/IEC 19752.
- ¹⁰ Термін експлуатації фотобарабана вказано приблизно, він може відрізнятися залежно від способу використання.

Розмір документа

Модель		DCP-1610WR	DCP-1612WR	MFC-1912WR
АПД (автоматичний подавач документів)		—		До 10 сторінок
Скло сканера		Один аркуш за раз		
Розмір документа	АПД	—		A4, Letter, Legal, Folio
	Скло сканера	Довжина: До 300,0 мм Ширина: До 215,9 мм		
Щільність/ вага	АПД	—		від 65 до 90 г/м ²
	Скло сканера	До 2,0 кг		

Носії для друку

Модель			DCP-1610WR	DCP-1612WR	MFC-1912WR
Подавання паперу	Лоток для паперу	Тип паперу	Звичайний папір, папір із вторсировини		
		Формат паперу	A4, Letter, Legal, Folio, A5, A5 (довгий край), B5, Executive Ширина: 148-216 мм Довжина: 148-355,6 мм		
		Щільність паперу	від 65 до 105 г/м ²		
		Максимальний ресурс паперу	До 150 аркушів звичайного паперу щільністю 80 г/м ²		
Виведення паперу	Вихідний лоток із виведенням лицевою стороною донизу		До 50 аркушів звичайного паперу щільністю 80 г/м ² (виведення лицевою стороною донизу у вихідний лоток із виведенням лицевою стороною донизу)		

Факс

Модель		DCP-1610WR	DCP-1612WR	MFC-1912WR
Швидкість передавання даних через модем		—		14 400 біт/с (з автоматичним зменшенням швидкості передавання)
Ширина області сканування		—		Макс. 208 мм
Ширина області друку		—		Макс. 208 мм
Режим відтінків сірого		—		8 біт/256 рівнів
Роздільна здатність	По горизонталі	—		8 точок/мм
	По вертикалі	—		Стандартна: 3,85 лінії/мм
		—		Висока: 7,7 лінії/мм
		—		Фотодрук: 7,7 лінії/мм
—		—		Надвисока: 15,4 лінії/мм
Швидкий набір		—		99 станцій
Автоматичний повторний набір		—		3 рази з інтервалом 5 хвилин
Передавання з пам'яті		—		До 400 ¹ сторінок
Приймання за відсутності паперу		—		До 400 ¹ сторінок

¹ 'Сторінки' відповідають 'Тестовій таблиці ITU-T №1' (типовий діловий лист, стандартна роздільна здатність, код MMR). Технічні характеристики та друківані матеріали можуть змінюватися без попереднього повідомлення.

Копіювання

Модель	DCP-1610WR	DCP-1612WR	MFC-1912WR
Ширина області копіювання	Макс. 210 мм		
Багаторазове копіювання	Складання або сортування до 99 сторінок		
Зменшення/збільшення	Від 25 до 400 % (із кроком 1 %)		
Роздільна здатність	До 600 × 600 точок/дюйм		
Час створення першої копії ¹	Менше 16 секунд при 23 °C / 230 В		

¹ У режимі готовності зі стандартного лотка.

Сканер

Модель		DCP-1610WR	DCP-1612WR	MFC-1912WR
Кольоровий		Так		
Сумісність із TWAIN		Так (Windows XP / Windows Vista / Windows 7 / Windows 8 / Windows 8.1 / OS X 10.7.5, 10.8.x, 10.9.x ¹)		
Сумісність із WIA		Так (Windows XP / Windows Vista / Windows 7 / Windows 8 / Windows 8.1)		
Сумісність із ICA		Так (OS X 10.7.5, 10.8.x, 10.9.x)		
Глибина кольору	Кольоровий	24-бітна обробка кольору (введення) 24-бітна обробка кольору (виведення)		
	Режим відтінків сірого	8-бітна обробка кольору (введення) 8-бітна обробка кольору (виведення)		
Роздільна здатність		До 19 200 × 19 200 точок/дюйм (з інтерполяцією) ²		
		До 600 × 1200 точок/дюйм (оптична) ² (зі скла сканера)		
		—		До 600 × 600 точок/дюйм (оптична) ² (з АПД)
Ширина області сканування		Макс. 210 мм		

¹ Останні оновлення драйверів для використовуваної версії OS X доступні на веб-сайті support.brother.com.

² При скануванні з драйвером WIA в ОС Windows XP, Windows Vista, Windows 7, Windows 8 і Windows 8.1 максимальна роздільна здатність — 1200 × 1200 точок/дюйм (роздільну здатність 19 200 × 19 200 точок/дюйм можна вибрати за допомогою утиліти сканера).

Принтер

Модель	DCP-1610WR	DCP-1612WR	MFC-1912WR
Роздільна здатність	До 2400 × 600 точок/дюйм (технологія HQ1200)		
Швидкість друку ¹	До 20 стор./хв (формату А4) До 21 стор./хв (формату LTR)		
Час виведення першої роздруковки ²	Менше 10 секунд при 23 °C / 230 В		

¹ Швидкість друку може відрізнятися залежно від типу документа, що друкується.

² У режимі готовності зі стандартного лотка.

Мережа (локальна мережа)

ПРИМІТКА

Докладніше про технічні характеристики мережі див. у посібнику див. «Software and Network User's Guide» (Посібник користувача з програмного забезпечення і роботи в мережі).

Модель		DCP-1610WR	DCP-1612WR	MFC-1912WR
Локальна мережа		Пристрій можна підключити до мережі для виконання друку та сканування в мережі, надсилання факсів із ПК ¹ , отримання факсів на ПК (тільки для Windows) ¹ і віддаленого налаштування ^{1 2} . У комплект постачання входить програмне забезпечення для керування мережею Brother BRAdmin Light ^{3 4} .		
Протоколи	IPv4	ARP, RARP, BOOTP, DHCP, APIPA (Auto IP), WINS / служба визначення імен NetBIOS, розпізнавач DNS, mDNS, LLNMR responder, LPR/LPD, налаштовуваний порт для протоколу Raw / порт 9100, IPP, FTP-сервер, SNMP v1/v2c, HTTP-сервер, клієнт і сервер TFTP, SMTP-клієнт, ICMP, веб-служби (друк/сканування)		
	IPv6	NDP, RA, розпізнавач DNS, mDNS, LLNMR responder, LPR/LPD, налаштовуваний порт для протоколу Raw / порт 9100, IPP, FTP-сервер, SNMP v1/v2c, HTTP-сервер, клієнт і сервер TFTP, SMTP-клієнт, ICMP v6, веб-служби (друк/сканування)		
Протоколи безпеки	Бездротове підключення	SMTP AUTH (АВТЕНТИФІКАЦІЯ SMTP)		
Безпека бездротової мережі		WEP 64/128, WPA-PSK (TKIP/AES), WPA2-PSK (AES)		
Утиліта підтримки налаштування бездротової мережі	AOSS™	Так		
	WPS	Так		

¹ Для моделей MFC.

² Див. «Software and Network User's Guide» (Посібник користувача з програмного забезпечення і роботи в мережі).

³ (Для користувачів Windows) На компакт-диску в комплекті постачання пристрою є програма Brother BRAdmin Light.
(Для користувачів Macintosh) Програму Brother BRAdmin Light можна завантажити з веб-сайту support.brother.com.

⁴ (Для користувачів Windows) Якщо вам потрібні розширені можливості керування принтером, використовуйте останню версію утиліти Brother BRAdmin Professional, доступну для завантаження із сайту support.brother.com.

A	
Apple Macintosh	
Див. «Software and Network User's Guide» (Посібник користувача з програмного забезпечення і роботи в мережі).	
B	
Brother Numbers	i
C	
ControlCenter2 (для Macintosh)	
Див. «Software and Network User's Guide» (Посібник користувача з програмного забезпечення і роботи в мережі).	
M	
Macintosh	
Див. «Software and Network User's Guide» (Посібник користувача з програмного забезпечення і роботи в мережі).	
P	
PC-Fax	65
Див. «Software and Network User's Guide» (Посібник користувача з програмного забезпечення і роботи в мережі).	
W	
Windows	
Див. «Software and Network User's Guide» (Посібник користувача з програмного забезпечення і роботи в мережі).	
A	
Автовідповідач	
підключення	71
Автовідповідач, зовнішній	
запис привітання	71
підключення	70, 71
Автоматичне вимкнення	52
Автоматично	
отримання факсу	
легкий прийом	62
Адресна книга	7
АПД (автоматичний подавач документів)	
використання	56
Б	
Бездротова	110
Бездротова мережа	
Див. «Software and Network User's Guide» (Посібник користувача з програмного забезпечення і роботи в мережі).	
Бездротовий телефон (виробництва не компанії Brother)	72
Блок фотобарабана	86
чищення	95
B	
Витратні матеріали	86
Віддалене налаштування	
Див. «Software and Network User's Guide» (Посібник користувача з програмного забезпечення і роботи в мережі).	
Г	
Габаритні розміри	104, 110

Д

Довідка	
Повідомлення на РК-дисплеї для моделей DCP	40
Повідомлення на РК-дисплеї для моделей MFC	9
Таблиця меню для моделей DCP	41
Таблиця меню для моделей MFC	10
Документ	
завантаження	56
зминання	98
Друк	
Див. «Software and Network User's Guide» (Посібник користувача з програмного забезпечення і роботи в мережі).	
роздільна здатність	108, 114
технічні характеристики	108, 114
якість	93

З

Затримка дзвінка, налаштування	61
Зовнішній телефон, підключення	72

К

Клавіша WiFi	7, 8
Копіювання	
2 in 1 (ID) Copy (копіювання посвідчення)	6
Клавіша 2 in 1 (ID) Copy/Copy Options (Копіювання посвідчення з двох сторін/Параметри копіювання)	8
Клавіша Copy Options (Параметри копіювання)	8

М

Мережа	
друк	
Див. «Software and Network User's Guide» (Посібник користувача з програмного забезпечення і роботи в мережі).	
сканування	
Див. «Software and Network User's Guide» (Посібник користувача з програмного забезпечення і роботи в мережі).	
факс	
Див. «Software and Network User's Guide» (Посібник користувача з програмного забезпечення і роботи в мережі).	

Н

Набір	
використання клавіші пошуку	64
ручний	64
швидкий кодований набір	64

О

Огляд панелі керування	6
Опції	6

П

Папір	
зминання	55
місткість лотка	99
рекомендації	55
формат	54
Параметр тонера (режим продовження)	52
Підключення	
зовнішній автовідповідач	70
зовнішній телефон	72
Підключення до мережі	110
Підключення кількох ліній (VATC)	71
Повідомлення про помилки на РК-дисплеї	89
Програмування пристрою	9, 40

Р

Регулярне обслуговування	102
Реєстрація виробу	i
Режим глибокого сну	52
Режим факсу/телефону	
затримка дзвінка	61
легкий прийом	62
отримання факсів	72
тривалість дзвінка (подвійний дзвінок)	61
Режим, встановлення	
факс	58
РК-дисплей (рідкокристалічний дисплей) ...	6, 8, 9, 40
Роздільна здатність	
друк	108, 114
копіювання	107, 113
сканування	108, 114
факс	107, 113
Розетки	
EXT	
автовідповідач	70
зовнішній телефон	72
Розсилка	59
Розсування	59
Ручний	
набір	64

С

Сервісні центри (Європа й інші країни)	i
Сканування	80
Див. «Software and Network User's Guide» (Посібник користувача з програмного забезпечення і роботи в мережі).	
Сканування документа на комп'ютер	80
Скасування	
відбувається розсилка	59
Скло сканера	
використання	56

Т

Таблиця меню	
Моделі DCP	41
Моделі MFC	10
Текст, введення	50
Телефонна лінія	
багатоканальна (BATS)	71
підключення	71
Технічні характеристики	103
друк	108, 114
загальні	103
копіювання	107, 113
носії для друку	106, 112
розмір документа	106, 111
сканування	108, 114
факс	107, 113

У

Усунення несправностей	91
зміна документа	98
зміна паперу	99
Повідомлення про помилки та технічне обслуговування на РК-дисплеї	89
Телефон і факс	91
інші неполадки	92
якість друку	93
Утиліти	i

Ф

Факс (PC-FAX)	
Macintosh	
Див. «Software and Network User's Guide» (Посібник користувача з програмного забезпечення і роботи в мережі).	
Windows	
надсилання	67
отримання	65
Факс, окремий	
надсилання	58
розсилка	59
отримання	
затримка дзвінка, налаштування	61
просте отримання	62
Режим продовження	53

Ч

Чищення	
блок фотобарабана	95
коронуючий дріт	95
сканер	94

Ш

Швидкий кодований набір	
налаштування	63
Швидкий кодований набір	
використання	64
змінення	63
Швидкий набір	
розсилка	59
Швидкий кодований набір	
використання	64
швидкий кодований набір	
змінення	63
налаштування	63

Щ

Щільність	104, 110
-----------------	----------

Я

Якість	
друку	93

brother

Наш сайт в Інтернеті
www.brother.com

Пристрої призначені для використання тільки в країні придбання. Місцеві представництва Brother і їхні дилери забезпечуватимуть підтримку тільки для пристроїв, придбаних у відповідних країнах.



www.brotherearth.com