

Canon

Принтер

i-SENSYS LBP6030w / LBP6030B / LBP6030

Данное изделие представляет собой принтер с разнообразными функциями. В этом документе описаны принципы безопасной эксплуатации аппарата и контактная информация на случай, если не удается устранить неполадку.

Табличка с расчетными характеристиками

Обратите внимание на табличку с расчетными характеристиками на задней панели изделия, которая содержит следующие сведения.

- Дата производства: ММ.ГГГГ
- Страна происхождения: СДЕЛАНО В ХХХ
- Напряжение источника питания: хх В, хх Гц, хх А
- Логотип EAC



Если проблему не удается устранить

Если проблему не удается устранить, обратитесь к региональному авторизованному дилеру Canon или в справочную службу Canon.

ВАЖНО

Не разбирайте устройство и не пытайтесь починить его самостоятельно.

На устройство могут более не распространяться условия гарантийного обслуживания в случае, если вы самостоятельно разберете или почините его.

При обращении в Canon

Перед обращением в одну из наших служб, подготовьте следующие данные.

- Название изделия (LBP6030w / LBP6030B / LBP6030)
- Дилер, у которого вы приобрели устройство
- Сведения о проблеме (такие как, действия, которые выполнялись, результаты и также сообщения, которые отображались)
- Серийный номер (10 буквенно-цифровых символов, указанных на наклейке, которая расположена на задней стороне устройства)

Обратная связь

Российская Федерация (импортер)

ООО «Канон Ру»
Серебряническая наб., 29
Бизнес-центр «Серебряный город», 8й этаж 109028, Москва, Россия

Республика Казахстан (импортер и дилер)

Контактная информация приведена в упаковочной коробке. Храните ее в надежном месте.

Республика Беларусь (импортер и дилер)

Контактная информация приведена в упаковочной коробке. Храните ее в надежном месте.

Технические характеристики

Помните, что технические характеристики могут изменяться без предварительного уведомления.

Технические характеристики изделия	
Тип	Настольный страничный принтер
Система печати	Полупроводниковый лазер + электрофотографическая система сухого типа
Система закрепления тонера	Система закрепления по запросу
Скорость печати (обычная бумага (60–89 г/м ²), формат А4, непрерывная печать)	18 страниц/минута <p>* Скорость печати может быть меньше в зависимости от параметров для режима регулирования вывода, формата, типа и ориентации бумаги и количества печатаемых копий.</p>

Технические характеристики изделия	
Время прогрева (от включения питания до перехода устройства в режим ожидания)	Не более 10 секунд <p>* Может изменяться в зависимости от условий использования (среда установки и т. д.).</p>
Время восстановления (переход из спящего режима в режим ожидания)	Не более 1 секунды <p>* Может изменяться в зависимости от условий вывода.</p>
Время первой печати (печать А4)	Приблизит. 7,8 секунды <p>* Может изменяться в зависимости от условий вывода.</p>
Разрешенная бумага	* Подробные сведения см. в документе «Электронное руководство» (руководство в формате HTML) на CD/DVD-диске, входящем в комплект аппарата.
Ресурс бумаги (универсальный лоток)	Прибл. 150 листов
Выдача бумаги	Лицевой стороной вниз
Объем вывода (выходной лоток)	Прибл. 100 листов <p>* Может изменяться в зависимости от среды установки и типа используемой бумаги.</p>
Шум (измеряется в соответствии с ISO 7779, декларированный уровень излучения шума соответствует ISO 9296)	LwAd (заявленный эквивалентный уровень звукового давления в децибелах А (1 Бел = 10 дБ)) <ul style="list-style-type: none">В режиме ожидания: без звука* Во время печати: не более 6,53 Вт LpAm (заявленный эквивалентный уровень звукового давления в децибелах А (позиция наблюдателя)) <ul style="list-style-type: none">В режиме ожидания: без звука* Во время печати: 49,3 дБ <p>* Означает, что уровень звукового давления для находящегося рядом человека не превышает абсолютные критерии ISO 7779 для уровня фонового шума.</p>
Условия эксплуатации (только устройство)	Рабочие условия <ul style="list-style-type: none">Температура: 10–30 °С Относительная влажность: 20–80 % (без конденсации)
Интерфейс подключения к узлу	LBP6030w <ul style="list-style-type: none">Интерфейс USB: высокоскоростной USB/USB Сетевой интерфейс: IEEE 802.11b/g/n LBP6030B / LBP6030 <ul style="list-style-type: none">Интерфейс USB: высокоскоростной USB/USB
Интерфейс пользователя	LBP6030w <ul style="list-style-type: none">Светодиодные индикаторы: 3 Клавиши управления: 2 LBP6030B / LBP6030 <ul style="list-style-type: none">Светодиодные индикаторы: 2 Клавиши управления: 1
Питание	220–240 В (± 10 %), 50/60 Гц (± 2 Гц)
Потребляемая мощность (20 °C)	<ul style="list-style-type: none">Максимум: не более 870 Вт Во время работы: прибл. 330 Вт В режиме ожидания: не более 1,8 Вт (подключение USB) не более 2,8 Вт (подключение к беспроводной ЛВС) (только LBP6030w) В режиме сна: не более 0,8 Вт (подключение USB) не более 1,6 Вт (подключение к беспроводной ЛВС) (только LBP6030w) Когда выключатель питания находится в положении выкл.: не более 0,5 Вт <p>* Даже если устройство выключено, незначительная мощность потребляется, пока штепсель шнура питания включен в розетку. Чтобы полностью прекратить энергопотребление, отсоедините шнур питания от розетки.</p>
Расходные материалы	* Подробные сведения см. в документе «Электронное руководство» (руководство в формате HTML) на CD/DVD-диске, входящем в комплект аппарата.

Технические характеристики изделия	
Вес	Устройство и аксессуары <ul style="list-style-type: none">Устройство (исключая картридж с тонером): прибл. 5,0 кг Картридж с тонером: прибл. 0,5 кг Расходные материалы <ul style="list-style-type: none">Картридж с тонером (Canon Cartridge 725): прибл. 0,5 кг

Программное обеспечение	
Программное обеспечение печати	UFR II
Область печати	* Подробные сведения см. в документе «Электронное руководство» (руководство в формате HTML) на CD/DVD-диске, входящем в комплект аппарата.

Важные указания по технике безопасности

Перед началом работы с аппаратом внимательно прочитайте раздел «Важные указания по технике безопасности» в данном руководстве и в электронном руководстве пользователя. Поскольку эти указания предназначены для предотвращения материального ущерба или травмирования пользователя и других лиц, обязательно обращайте внимание на эти указания и дополнительные требования. Обратите внимание, что вы несете ответственность за какие-либо повреждения, возникшие в результате несоблюдения указаний, описанных в данном руководстве, за использование аппарата в целях, для которых он не предназначен, а также за ремонт или модификации, сделанные кем-либо, не являющимся авторизованным специалистом Canon.

Установка

▲ ПРЕДУПРЕЖДЕНИЕ

- Не устанавливайте аппарат вблизи легковоспламеняющихся веществ, таких как продукты на основе спирта или разбавители краски. Контакт этих веществ с электрическими компонентами внутри аппарата может привести к их воспламенению и стать причиной пожара или поражения электрическим током.
- Не кладите на аппарат печлочки или другие металлические предметы, а также емкости с жидкостью. Контакт посторонних веществ с электрическими компонентами внутри аппарата может стать причиной возгорания или поражения электрическим током. В случае попадания вышеперечисленных веществ внутрь аппарата немедленно выключите питание аппарата и обратитесь к местному дилеру Canon.

▲ ВНИМАНИЕ

- Не устанавливайте аппарат в перечисленных ниже местах. Это может стать причиной травмы, возгорания или поражения электрическим током.
 - На неустойчивом основании
 - Место, подверженное чрезмерной вибрации
 - Место, где могут быть заблокированы вентиляционные отверстия (слишком близко от стен, на кровати, на ворсистом ковре и в других подобных местах)
 - Влажное или запыленное помещение
 - Место, подверженное воздействию прямого солнечного света, а также места вне помещений
 - Место, подверженное воздействию высоких температур
 - Место вблизи открытого огня
 - Помещение с плохой системой вентиляции
- Не подключайте к данному аппарату кабели, не утвержденные изготовителем. Это может привести к возгоранию или поражению электрическим током.

Источник питания

▲ ПРЕДУПРЕЖДЕНИЕ

- Не используйте другие шнуры питания, кроме шнура, входящего в комплект принтера – это может стать причиной возгорания или поражения электрическим током.
- Не изменяйте устройство шнура питания, не перегибайте и не растягивайте его с силой. Не помещайте на шнур питания тяжелые предметы. Повреждение шнура питания может стать причиной возгорания или поражения электрическим током.
- Не вставляйте и не извлекайте штепсель шнура питания из розетки мокрыми руками – это может привести к поражению электрическим током.
- Не используйте с данным аппаратом удлинители или удлинители с несколькими розетками. Это может привести к возгоранию или поражению электрическим током.
- Не сворачивайте шнур питания и не завязывайте его узлом – это может стать причиной возгорания или поражения электрическим током.
- Вставляйте штепсель шнура питания в розетку сети переменного тока полностью. Невыполнение этого правила может стать причиной возгорания или поражения электрическим током.

▲ ВНИМАНИЕ

- Используйте только источник питания, отвечающий требованиям к напряжению, которые приведены в данном руководстве. Невыполнение этого правила может стать причиной возгорания или поражения электрическим током.
- Не заграждайте доступ к розетке, к которой подключен данный аппарат, чтобы можно было легко извлечь шнур питания в случае аварийной ситуации.

Обращение

▲ ПРЕДУПРЕЖДЕНИЕ

- Не разбирайте аппарат и не пытайтесь что-либо изменить в его устройстве. Некоторые компоненты внутри аппарата сильно нагреваются или находятся под высоким напряжением, что может стать причиной возгорания или поражения электрическим током.
- Не позволяйте детям прикасаться или играть со шнуром питания, кабелями, а также внутренними или электрическими компонентами. Это может привести к травме.
- Если аппарат издает необычный шум, выделяет непривычный запах, дым или избыточное тепло, обратитесь к уполномоченному дилеру Canon. Продолжение эксплуатации в таких условиях может стать причиной возгорания или поражения электрическим током.
- Не распыляйте вблизи аппарата легковоспламеняющиеся вещества. Контакт легковоспламеняющихся веществ с электрическими компонентами внутри аппарата может стать причиной возгорания или поражения электрическим током.

▲ ВНИМАНИЕ

- Для собственной безопасности отсоедините шнур питания, если аппарат не будет использоваться в течение длительного периода времени.
- Соблюдайте осторожность при открытии и закрытии крышек, чтобы не поранить руки.
- Избегайте контакта рук и одежды с валиками в области вывода. Захват валиками рук или одежды может привести к травме.
- Во время работы и сразу после использования внутренние компоненты аппарата и выводной лоток сильно нагреваются. Во избежание получения ожогов не прикасайтесь к этим областям. Кроме того, только что отпечатанная бумага может быть горячей, поэтому при обращении с ней соблюдайте осторожность. Невыполнение этих правил может привести к ожогам.

Техническое обслуживание и осмотры

▲ ПРЕДУПРЕЖДЕНИЕ

- Перед очисткой выключите аппарат и извлеките шнур питания из розетки. Невыполнение этого правила может привести к возгоранию или поражению электрическим током.
- Периодически извлекайте штепсель шнура питания из розетки и прочищайте зону вокруг оснований металлических контактов штепселя и розетки сухой тканью, чтобы удалить пыль и грязь. Во влажном помещении накопленная пыль может вызвать короткое замыкание или привести к пожару.
- Используйте для очистки аппарата влажную, хорошо отжатую ткань. Смачивайте ткань для очистки только водой. Не используйте спирт, бензин, растворители краски и другие легковоспламеняющиеся вещества. Контакт этих веществ с электрическими компонентами внутри аппарата может стать причиной возгорания или поражения электрическим током.
- Регулярно проверяйте шнур питания и штепсель на наличие повреждений. Проверяйте аппарат на наличие ржавчины, вмятин, царапин, трещин или чрезмерного тепловыделения. Использование аппарата, который содержит ненадлежащим образом, может стать причиной возгорания или поражения электрическим током.

Расходные материалы

▲ ПРЕДУПРЕЖДЕНИЕ

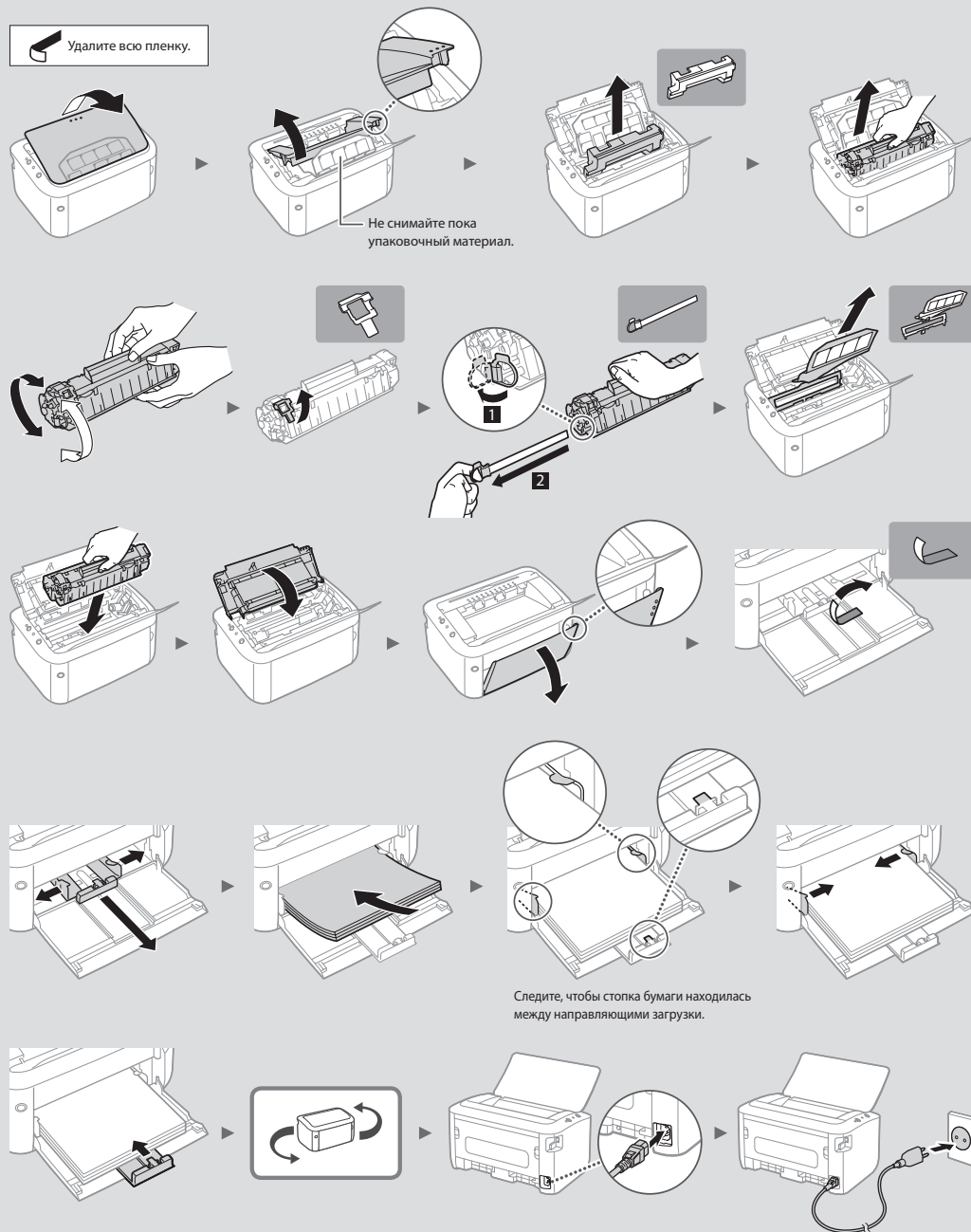
- Не бросайте отработанные картриджи с тонером в открытый огонь. Это может вызвать возгорание и привести к ожогам или пожару.
- При случайном распылении тонера осторожно сотрите частички тонера мягкой влажной тканью, при этом избега вдыхания тонерной пыли. Запрещается использовать для очистки просыпанного тонера пылесос. Это может привести к повреждению пылесоса или взрыву пыли, вызванному статическим разрядом.

▲ ВНИМАНИЕ

- Храните картриджи с тонером и другие расходные материалы в местах, недоступных для детей. При случайном проглатывании тонера немедленно обратитесь к врачу или в токсикологический центр.
- Не пытайтесь разбирать картридж с тонером или барабанный картридж. Тонер может просыпаться и попасть в глаза или рот. При попадании тонера в глаза или рот немедленно промойте их холодной водой и обратитесь к врачу.
- Если тонер просыпался из картриджа, старайтесь не вдыхать его и не допускайте его попадания на кожу. При попадании тонера на кожу немедленно смойте его водой с мылом. В случае вдыхания тонера или возникновения кожного раздражения из-за контакта с тонером немедленно обратитесь к врачу или в токсикологический центр.

Подготовка аппарата

Для получения дополнительной информации см. «Начало работы» или «Электронное руководство пользователя (на CD/DVD-диске User Software CD-ROM/DVD-ROM)» из комплекта поставки аппарата.

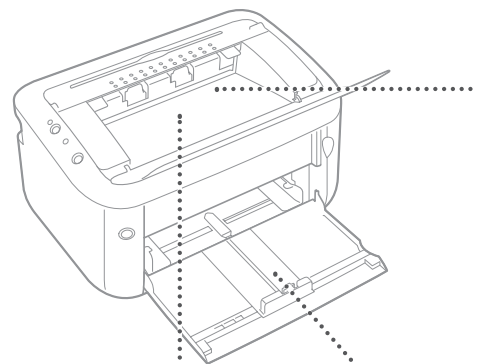
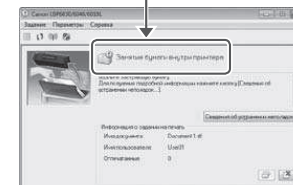


Для получения дополнительной информации об установке аппарата, драйвера и ПО см. «Начало работы» или «Электронное руководство пользователя (на CD/DVD-диске User Software CD-ROM/DVD-ROM)» из комплекта поставки аппарата.

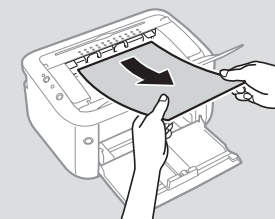
Устранение замятия бумаги

При замятии бумаги в окне статуса принтера появляется соответствующее сообщение. Устраните замятие в каждой области в порядке, указанном в сообщении.

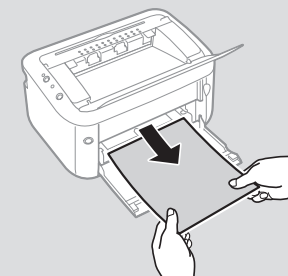
Проверьте!



Область вывода



Универсальный лоток



Внутри аппарата

