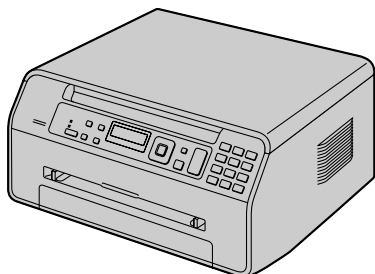


Инструкция по эксплуатации



Многофункциональное устройство

Модель № **KX-MB1500RU**

KX-MB1520RU

Изображенная модель — KX-MB1500.

- Используйте только кабель USB, поставляемый с этим аппаратом.
- НЕ подсоединяйте аппарат к компьютеру с помощью кабеля USB, пока не будет выведен соответствующий запрос во время установки программного обеспечения Multi-Function Station (находится на компакт-диске).

FOR ENGLISH USERS:

You can select English for the display and report (feature #110, page 50).

Только KX-MB1520:

- В данном аппарате поддерживаются услуги Caller ID. Необходимо подключить соответствующие услуги, предоставляемые вашим оператором связи или телефонной компанией.

Можно выбрать русский или английский язык.

Сообщения на дисплее и отчеты будут отображаться на выбранном языке. По умолчанию установлен русский язык. Об изменении этого параметра смотрите функцию #110 на стр. 50.

Осторожно:

- **Не трите по напечатанной стороне и не применяйте ластик, это может размазать печать.**

Замечание об утилизации, передаче или возврате аппарата (только KX-MB1520):

- В этом аппарате может храниться ваша личная/конфиденциальная информация. В целях защиты личных/конфиденциальных данных рекомендуется удалить информацию из памяти, прежде чем аппарат будет утилизирован, передан другому лицу или возвращен изготовителю.

Окружающая среда:

- Стратегическим направлением компании Panasonic является забота о защите окружающей среды во всех аспектах жизненного цикла изделия – от разработки изделия до создания средств энергосбережения, от повышения степени вторичного использования изделия до минимизации отходов при его упаковке.

Примечание:

- В настоящей инструкции не указывается суффикс номера модели.
- На большинстве иллюстраций в настоящей инструкции изображена модель KX-MB1500.

Товарные знаки:

- Microsoft, Windows, Windows Vista, Internet Explorer и PowerPoint являются зарегистрированными товарными знаками или товарными знаками Microsoft Corporation в США и/или в других странах.
- Pentium является товарным знаком Intel Corporation в США и других странах.
- Образцы экранов продуктов Microsoft напечатаны с разрешения Microsoft Corporation.
- Adobe и Reader являются зарегистрированными товарными знаками Adobe Systems Incorporated в США и/или других странах.
- Avery является зарегистрированным товарным знаком Avery Dennison Corporation.
- XEROX является зарегистрированным товарным знаком Xerox Corporation в США и других странах.
- Все прочие товарные знаки являются собственностью их владельцев.

Авторское право:

- Авторские права на этот материал принадлежат Panasonic System Networks Co., Ltd., и он может быть воспроизведен только для внутреннего использования. Любое другое воспроизведение, полное или частичное, запрещено без письменного разрешения Panasonic System Networks Co., Ltd.

Для вашей безопасности

Лазерное излучение

ЛАЗЕРНОЕ ИЗДЕЛИЕ КЛАССА 1



В принтере данного аппарата применяется лазер. Используя органы управления, настройки и процедуры не в соответствии с настоящими инструкциями, вы можете подвергнуться воздействию опасного излучения.

Параметры лазерных диодов

Мощность лазера: макс. 10 мВт (mW)
 Длина волны: 760 нм (nm) - 800 нм (nm)
 Длительность эмиссии: постоянная

Светодиоды контактного датчика изображений

ИЗДЕЛИЕ СО СВЕТОДИОДАМИ
 КЛАССА 1



При использовании аппарата не смотрите непосредственно на светодиодный индикатор контактного датчика изображения. Прямое воздействие на глаза может привести к их повреждению.

Параметры светодиодного индикатора контактного датчика изображения

Выходная мощность светодиодного индикатора: макс. 1 мВт (mW)

Длина волны:

красный 630 нм (nm), тип.

зеленый 520 нм (nm), тип.

синий 465 нм (nm), тип.

Длительность эмиссии: постоянная

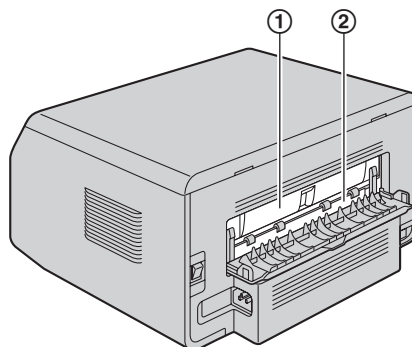
Термофиксатор



Во время или сразу после печати термофиксатор (①) нагревается. Это нормальное явление. Не прикасайтесь к нему.

Примечание:

- Область рядом с задней крышкой (②) также может нагреваться. Это нормальное явление.



Для наилучшей эксплуатации

Тонер-картридж

- При замене тонер-картриджа не допускайте попадания на него пыли, воды или других жидкостей. Это может ухудшить качество печати.
- Для оптимальной работы рекомендуется применять подлинный тонер-картридж компании Panasonic. Мы не несем ответственности за перечисленные ниже неполадки, вызванные использованием тонер-картриджа, произведенного не компанией Panasonic:
 - Повреждение аппарата
 - Низкое качество печати
 - Неправильная работа
- Не оставляйте тонер-картридж на длительное время вне защитной упаковки. Это сокращает срок службы тонера.
- Прочитайте инструкции на стр. 9 до начала установки тонер-картриджа. После их прочтения откройте защитную упаковку тонер-картриджа. Тонер-картридж содержит светочувствительный барабан. Воздействие света может повредить барабан. После того, как вы открыли защитную упаковку:
 - Не подвергайте тонер-картридж воздействию света дольше 5 минут.
 - Не трогайте и не царапайте зеленую поверхность барабана.
 - Не кладите тонер-картридж в пыльные или загрязненные места или же в места с высокой влажностью.
 - Не подвергайте картридж с тонером воздействию прямого солнечного света.
- Чтобы продлить срок службы тонер-картриджа, ни в коем случае не выключайте питание сразу после завершения печати. Оставьте электропитание включенным минимум на 30 минут после печати.

Расположение

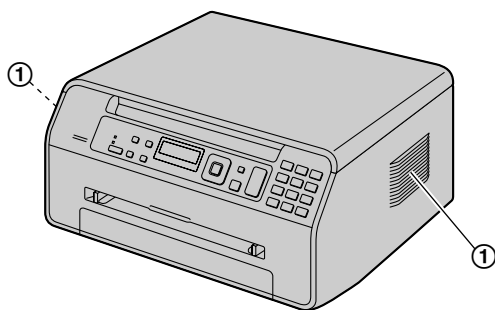
- Во избежание неполадок не ставьте аппарат рядом с такими приборами, как телевизоры или динамики, которые генерируют мощное электромагнитное поле.

Статическое электричество

- Чтобы не повредить электростатическим разрядом интерфейсные разъемы или другие электрические компоненты внутри аппарата, прежде чем прикасаться к компонентам аппарата, прикоснитесь к заземленной металлической поверхности.

Окружающие условия

- Не устанавливайте аппарат рядом с устройствами, создающими электрические помехи (например, люминесцентными лампами и электродвигателями).
- Оберегайте аппарат от пыли, высокой температуры и вибрации.
- Не подвергайте аппарат воздействию прямого солнечного света.
- Не кладите на аппарат тяжелые предметы. Если аппарат не используется в течение долгого времени, отсоедините его от сетевой розетки.
- Аппарат нельзя хранить вблизи источников тепла (например, обогревателей, кухонных плит и т.д.). Следует также избегать влажных подвальных помещений.
- Не закрывайте прорези или отверстия в корпусе аппарата. Регулярно проверяйте вентиляционные отверстия и удаляйте скопившуюся пыль пылесосом (①).

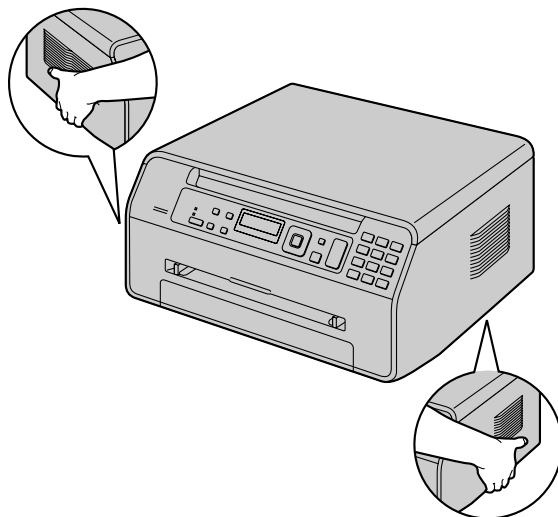


Повседневное обслуживание

- Протирайте внешние поверхности аппарата мягкой тканью. Не используйте бензол, растворитель или любой шлифующий порошок.

Перемещение аппарата

При перемещении аппарата удерживайте его указанным способом.



Незаконные копии

- **Копирование определенных документов является противоправным действием.**

Копирование определенных документов может быть незаконным в вашей стране. Виновные могут подвергаться наказанию в виде штрафа и/или лишения свободы. Ниже перечислены документы, копирование которых может быть незаконным в вашей стране.

- Денежные знаки
- Банковские билеты и чеки
- Банковские и государственные облигации и ценные бумаги
- Паспорта и удостоверения личности
- Материалы, защищенные авторскими правами, или торговые марки без договоренности с их обладателями
- Почтовые марки и другие платежные средства

Приведенный список не является исчерпывающим, и не предполагается никакой ответственности за его полноту или точность. В случае возникновения сомнений обратитесь к вашему юристу.

Уведомление:

- Во избежание изготовления нелегальных копий устанавливайте аппарат в таком месте, где он будет постоянно находиться под наблюдением.

1. Введение и установка

Аксессуары

- 1.1 Аксессуары, входящие в комплект поставки7
- 1.2 Информация об аксессуарах7

Органы управления

- 1.3 Описания кнопок7
- 1.4 Обзор8

Подключение и установка

- 1.5 Тонер-картридж9
- 1.6 Соединения11
- 1.7 Включение электропитания12
- 1.8 Бумага для печати12

2. Подготовка

Настройка

- 2.1 Режим набора номера (только КХ-МВ1520)16
- 2.2 Выбор режима работы (сканирование/ копирование) (факс: только КХ-МВ1520)16

Требования к документу

- 2.3 Установка исходного документа17

Громкость

- 2.4 Регулировка громкости (только КХ-МВ1520)17

Начальное программирование

- 2.5 Дата и время (только КХ-МВ1520)18
- 2.6 Ваш логотип (только КХ-МВ1520)19
- 2.7 Ваш номер факса (только КХ-МВ1520)19
- 2.8 Установка Multi-Function Station20
- 2.9 Запуск Multi-Function Station22

3. Принтер

Принтер

- 3.1 Печать из приложений Windows24
- 3.2 Easy Print Utility25

4. Сканер

Сканер

- 4.1 Сканирование с аппарата (сетевое сканирование)27
- 4.2 Сканирование с компьютера (обычное сканирование)28

5. Копир

Копирование

- 5.1 Создание копии29
- 5.2 Другие функции копирования30

6. Факс (только КХ-МВ1520)

Отправка факсов

- 6.1 Отправка факса вручную35
- 6.2 Сохранение записей телефонной книги36
- 6.3 Отправка факса с помощью телефонной книги37

- 6.4 Отправка электронного документа как факсимильного сообщения с вашего компьютера37

Голосовой контакт

- 6.5 Разговор с вашим абонентом после передачи или приема факса38

Прием факсов

- 6.6 Выбор способа применения аппарата39
- 6.7 Автоматическое получение факса: режим автоответчика ВКЛ40
- 6.8 Прием факса вручную: режим автоответчика ВЫКЛ41
- 6.9 Совместная работа с автоответчиком43
- 6.10 Получение методом поллинга (получение факса, содержащегося на другом факсимильном аппарате)43
- 6.11 Запрет на прием спама (предотвращение приема факсов от нежелательных абонентов)44
- 6.12 Прием факса на компьютер45

7. Идентификация вызывающего абонента (только КХ-МВ1520)

Идентификация вызывающего абонента

- 7.1 Услуга идентификации вызывающего абонента46
- 7.2 Просмотр сведений об абонентах и выполнение обратных звонков с использованием этих сведений47
- 7.3 Редактирование номера телефона вызывающего абонента до обратного вызова/ сохранения47
- 7.4 Удаление информации о вызывавшем абоненте47
- 7.5 Сохранение сведений об абонентах в телефонной книге47

8. Программируемые функции

Сводка функций

- 8.1 Программирование49
- 8.2 Основные функции50
- 8.3 Функции факса (только КХ-МВ1520)54
- 8.4 Функции копирования58
- 8.5 Функции печати с ПК59
- 8.6 Функции сканирования60

9. Полезная информация

Полезная информация

- 9.1 Ввод символов (только КХ-МВ1520)61
- 9.2 Состояние аппарата62
- 9.3 Отмена операций63

10. Справка

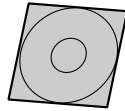
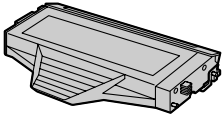
Отчеты и сообщения на дисплее

- 10.1 Сообщения отчетов (только КХ-МВ1520)64
- 10.2 Сообщения на дисплее65

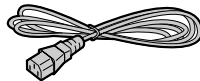
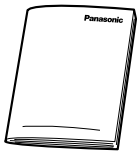
Устранение неполадок	
10.3 Устранение неполадок	67
11. Замятия бумаги	
Замятия бумаги	
11.1 Замятие бумаги для печати	73
12. Чистка	
Чистка	
12.1 Чистка белых пластин и стекла	76
13. Общая информация	
Печать отчетов	
13.1 Списки и отчеты	77
Технические характеристики	
13.2 Технические характеристики	77
14. Предметный указатель	
14.1 Предметный указатель.....	80

1.1 Аксессуары, входящие в комплект поставки

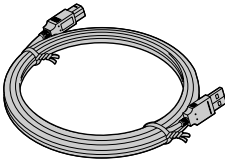
- ① Тонер-картридж (стартовый)*¹ ② Компакт-диск



- ③ Руководство по безопасности ④ Сетевой шнур



- ⑤ Кабель USB



*¹ Ресурс: около 500 страниц стандарта ISO/IEC 19752.

Примечание:

- Сохраните оригинальную коробку и упаковку для последующих возможных транспортировок аппарата.
- После распаковки изделия позаботьтесь об упаковочных материалах и/или колпачке вилки сетевого шнура должным образом.

1.2 Информация об аксессуарах

■ Аксессуары на замену

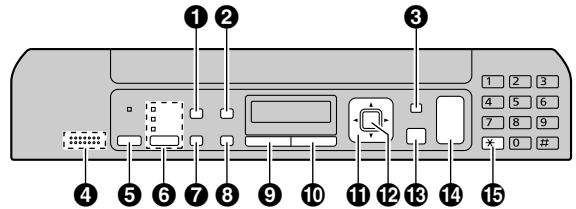
Для обеспечения правильной работы аппарата рекомендуется использовать тонер-картридж производства компании Panasonic.

- **Тонер-картридж**
 - **Модель №: KX-FAT400A7**
 - Ресурс: около 1 800 страниц стандарта ISO/IEC 19752.
- **Тонер-картридж**
 - **Модель №: KX-FAT410A7**
 - Ресурс: около 2 500 страниц стандарта ISO/IEC 19752.

Примечание:

- Описание стандарта ISO/IEC 19752:
 - Атмосферные условия: 23 ± 2 °C / 50 ±, относительная влажность 10 %
 - Режим печати: непрерывная печать

1.3 Описания кнопок



* Изображенная модель — KX-MB1520.

① [КАЧЕСТВО]

- Для выбора контрастности и разрешения при копировании (стр. 29, 29).
- Для выбора контрастности и разрешения при отправке факса (только модель KX-MB1520) (стр. 35, 35).

② [СПИСОК ВЫЗОВОВ] (только модель KX-MB1520)

- Использование функций Caller ID (стр. 47).

[ОПЦИИ]

- Для создания копий с использованием различных типов разметки страницы (стр. 31).

③ [МЕНЮ]

- Для начала или окончания программирования.

④ Микрофон (только KX-MB1520)

- Встроенный микрофон.

Для подачи звуковых сигналов (только KX-MB1500)

- Подаются звуки нажатий клавиш и т.д.

⑤ [АВТООТВЕТ ФАКСА] (только модель KX-MB1520)

- Для включения/выключения режима автоответа (стр. 40).

⑥ [ФАКС] (только модель KX-MB1520)/[КОПИР]/[СКАНЕР]

- Для перехода в режим передачи факсов (только модель KX-MB1520), сканирования или копирования (стр. 16).

⑦ [☎] (Повторный набор номера)/[⏸] (Пауза) (только модель KX-MB1520)

- Для повторного набора последнего набранного номера. Если линия занята, когда вы звоните по телефону с помощью кнопки [☎] или отправляете факс, аппарат автоматически набирает номер 2 или более раз.
- Для вставки паузы во время набора номера.

[ФОРМАТ КОПИИ]

- Для выбора размера копии (стр. 29).

⑧ [ФЛЭШ] (только модель KX-MB1520)

- Для доступа к специальным телефонным службам или для пересылки вызовов на дополнительный телефонный аппарат.

1. Введение и установка

[МАСШТАБ]

- Для увеличения или уменьшения документа при копировании (стр. 30).

9 [⊗] (Без звука) (только модель КХ-МВ1520)

- Для отключения голоса во время разговора. Нажмите еще раз, чтобы возобновить разговор.

10 [☞] (громкая связь) (только модель КХ-МВ1520)

- Для совершения или приема телефонных звонков.

11 Клавиша навигации/[☐] (Телефонная книга)

(только модель КХ-МВ1520)/[€] (Сортировать)

- Для выбора нужных настроек.
- Для регулировки громкости (только КХ-МВ1520) (стр. 17).
- Для поиска сохраненной записи (только КХ-МВ1520) (стр. 37). Для совершения телефонного звонка нажмите [☞]. Для отправки факса см. стр. 37.
- Для открытия телефонной книги (только модель КХ-МВ1520) (стр. 36).
- Для создания отсортированной копии (стр. 30).

12 [OK]

- Для сохранения параметра при программировании.

13 [СТОП]

- Для остановки операции или сеанса программирования.
- Для удаления знака/цифры.

14 [СТАРТ]

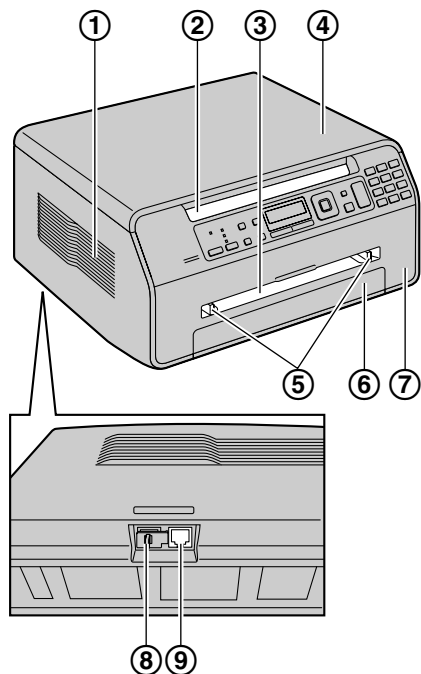
- Для копирования документа (стр. 29).
- Для сканирования документа (сетевое сканирование) (стр. 27).
- Для отправки факса (только КХ-МВ1520) (стр. 35).

15 [ТОН] (только модель КХ-МВ1520)

- Для временного перехода с импульсного режима на тональный во время набора номера, если телефонная компания предоставляет услугу только импульсного набора номера.

1.4 Обзор

1.4.1 Вид спереди



* Изображенная модель — КХ-МВ1520.

1 Громкоговоритель (только КХ-МВ1520)

2 Место выхода бумаги для печати

- Аппарат может хранить до 30 отпечатанных листов. Убирайте отпечатанные листы, прежде чем они заполнят место выхода бумаги для печати.

3 Входной лоток ручной подачи

4 Крышка для документов

5 Направляющие бумаги для печати

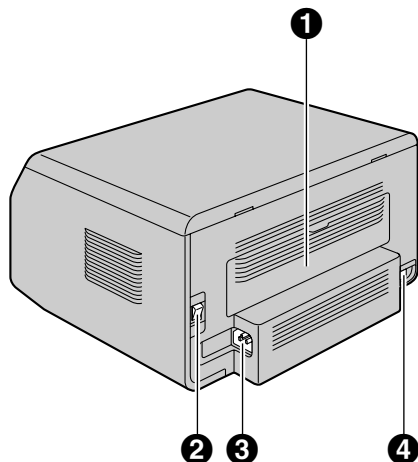
6 Входной лоток для бумаги

7 Передняя крышка

8 Гнездо внешнего телефона (только КХ-МВ1520)

9 Гнездо телефонной линии (только КХ-МВ1520)

1.4.2 Вид сзади



- ❶ Задняя крышка
- ❷ Выключатель питания
- ❸ Гнездо сетевого шнура
- ❹ Разъем интерфейса USB

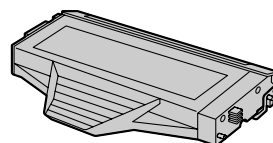
1.5 Тонер-картридж

С аппаратом поставляется тонер-картридж для первоначального использования.

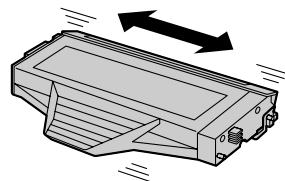
Осторожно:

- Прочитайте следующие инструкции до начала установки. После их прочтения откройте защитную упаковку тонер-картриджа. Тонер-картридж содержит светочувствительный барабан. Воздействие света может повредить барабан.
 - Не подвергайте тонер-картридж воздействию света дольше 5 минут.
 - Не трогайте и не царапайте зеленую поверхность барабана.
 - Не кладите тонер-картридж в пыльные или загрязненные места или же в места с высокой влажностью.
 - Не подвергайте картридж с тонером воздействию прямого солнечного света.
- Не оставляйте тонер-картридж на длительное время вне защитной упаковки. Это ухудшит качество печати.
- Не засыпайте тонер в тонер-картридж по мере его исчерпания! Мы не несем ответственности за любые повреждения аппарата или ухудшение качества печати, вызванные использованием тонер-картриджа, не произведенного компанией Panasonic.

- 1 Снимите защитную упаковку с тонер-картриджа.

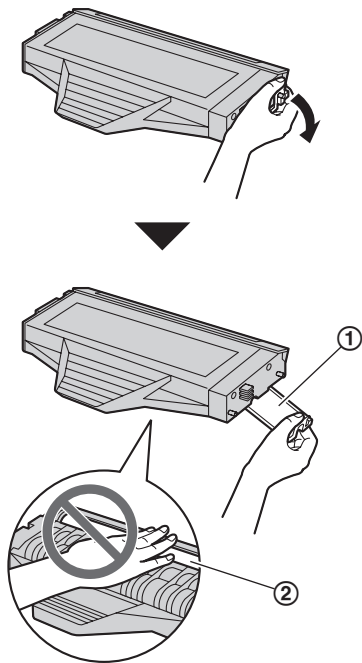


- 2 Встряхните тонер-картридж в горизонтальном положении больше 5 раз.

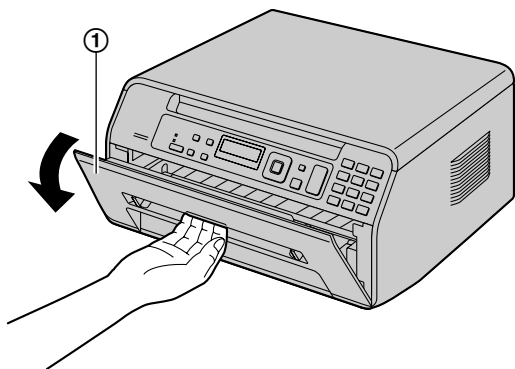


1. Введение и установка

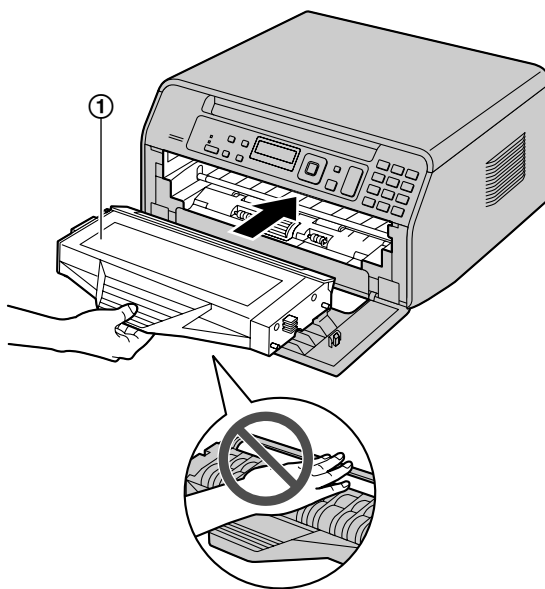
- 3 Снимите оранжевую защитную крышку (①) с тонер-картриджа.
- Не трогайте и не царапайте зеленую поверхность барабана (②).



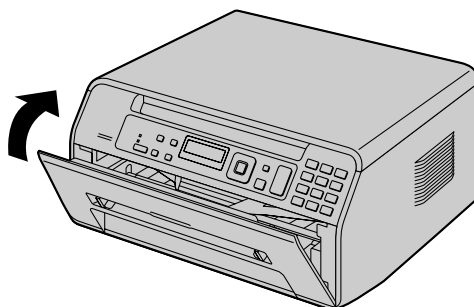
- 4 Откройте переднюю крышку (①).



- 5 Возьмите тонер-картридж (①) за центральную ручку, а затем крепко вставьте его до фиксации со щелчком.



- 6 Закройте переднюю крышку.



Когда следует заменять тонер-картридж

При появлении на дисплее следующего сообщения замените тонер-картридж.

- “МАЛО ТОНЕРА”
- “НЕТ ТОНЕРА”
- “БАРАБАН НА ИСХ ТРЕБУЕТСЯ ЗАМЕНА”
- “БАРАБАН ИЗНОШЕН ЗАМ-ТЕ КАРТРИДЖ”

Срок службы тонер-картриджа:

- О сроке службы тонер-картриджа см. стр. 79.
- Для выяснения срока службы и состояния барабана внутри тонер-картриджа распечатайте тестовую страницу принтера (стр. 77). Если качество печати остается низким или на дисплее отображается “БАРАБАН ИЗНОШЕН ЗАМ-ТЕ КАРТРИДЖ”, замените тонер-картридж.

Примечание:

- Для обеспечения правильной работы аппарата требуется использовать **тонер-картридж**

производства компании **Panasonic**. Информацию по аксессуарам см. на стр. 7.

Утилизация отработанных материалов

Отработанные материалы должны быть утилизированы в соответствии со всеми действующими федеральными и местными нормами по охране окружающей среды.

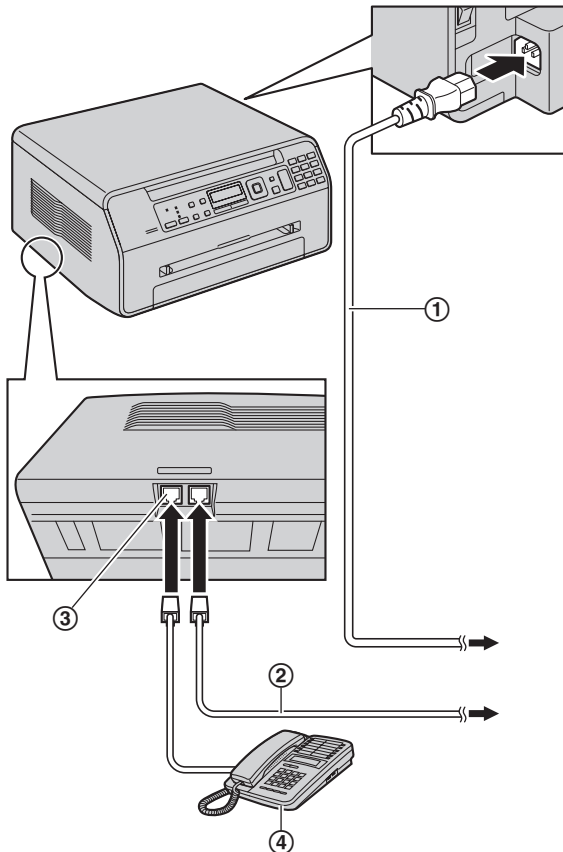
Функция экономии тонера

Чтобы сократить расход тонера, установите функцию экономии тонера в значение ВКЛ (функция #482 на стр. 53). Срок службы тонер-картриджа увеличится приблизительно на 20 %. Эта функция может снизить качество печати.

1.6 Соединения

Осторожно:

- При эксплуатации аппарата сетевая розетка должна находиться рядом с устройством в легкодоступном месте.



* Изображенная модель — KX-MB1520.

① Сетевой шнур

- Подсоедините к сетевой розетке (220-240 В (V), 50/60 Гц (Hz)).

- ② Телефонный шнур (не входит в комплект поставки)^{*1}
 - Подсоедините к гнезду одноканальной телефонной линии.
 - Используйте телефонный шнур (разъем RJ11), длина которого меньше 3 метров.
- ③ Гнездо [EXT]^{*1}
 - Можно подсоединить автоответчик или дополнительный телефон. Извлеките заглушку, если она установлена, и обращайтесь с ней надлежащим образом.
- ④ Автоответчик (не входит в комплект поставки)^{*1}

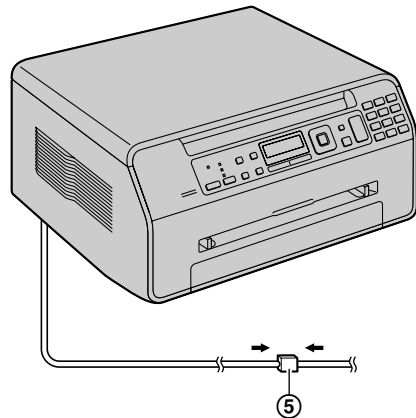
*1 Только KX-MB1520

ВАЖНОЕ ЗАМЕЧАНИЕ ДЛЯ СОЕДИНЕНИЯ USB

- НЕ ПОДСОЕДИНЯЙТЕ АППАРАТ К КОМПЬЮТЕРУ С ПОМОЩЬЮ КАБЕЛЯ USB, ПОКА НЕ БУДЕТ ВЫВЕДЕН СООТВЕТСТВУЮЩИЙ ЗАПРОС ВО ВРЕМЯ УСТАНОВКИ ПРОГРАММНОГО ОБЕСПЕЧЕНИЯ MULTI-FUNCTION STATION (стр. 20).

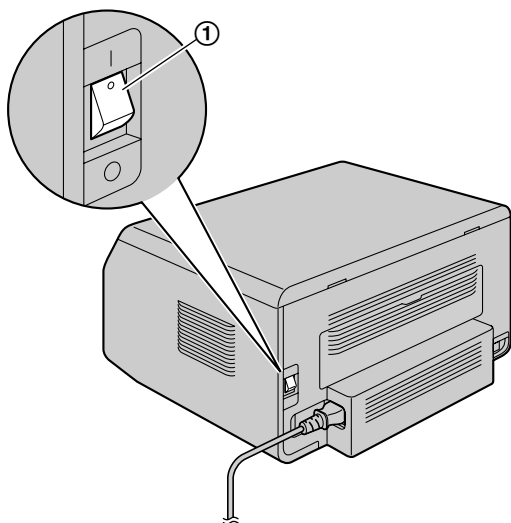
Примечание:

- Не устанавливайте предметы ближе чем на 10 см (см) с правой и левой сторон аппарата.
- Если к той же телефонной линии подсоединено любое другое устройство, данный аппарат может мешать работе устройства в сети (только KX-MB1520).
- Если аппарат используется с компьютером и ваш поставщик услуг Интернета рекомендует установить фильтр (⑤), подключите фильтр следующим образом (только KX-MB1520).



1.7 Включение электропитания

Установите выключатель электропитания в положение включения (ⓘ).



1.8 Бумага для печати

Замечание о бумаге для печати:

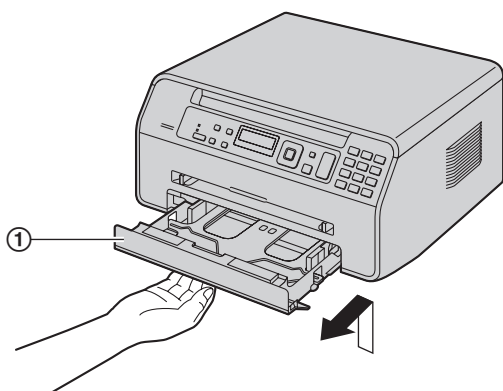
- До приобретения больших партий рекомендуется проверять бумагу (особенно ее специальные форматы и типы) в аппарате.
- Не используйте бумагу следующих типов:
 - Бумагу, содержащую более 20 % хлопка и/или волокна (например, бумагу для фирменных бланков или бумагу для резюме)
 - Очень гладкую, лощеную бумагу или бумагу с выраженной текстурой
 - Бумагу с поверхностным покрытием, поврежденную или мятую бумагу
 - Бумагу, к которой прикреплены посторонние объекты (например, ярлыки или скрепки)
 - Бумагу, содержащую бумажную и другую пыль, или бумагу с масляными пятнами
 - Бумагу, которая может плавиться, испаряться, терять цвет, выгорать или выделять ядовитые испарения при температуре около 200 °C (например, веленевую бумагу). Эти материалы могут попасть на ролик нагревателя и вызвать его повреждение.
 - Влажную бумагу
 - Бумагу для струйных принтеров
- Бумага некоторых типов предназначена только для печати на одной стороне. При низком качестве печати или неполадках подачи попробуйте печатать на другой стороне бумаги.
- Для обеспечения бесперебойной подачи и высокого качества печати рекомендуется использовать длиннозернистую бумагу.
- Не используйте бумагу различных типов или различной плотности одновременно. Это может вызывать замятия бумаги.
- Избегайте двусторонней печати.
- Не используйте бумагу, напечатанную на данном аппарате, для двусторонней печати на других копирах или принтерах. Это может вызывать замятия бумаги. Не используйте бумагу, печать на которой выполнялась на других копировальных аппаратах или принтерах, для печати с помощью этого аппарата. Это может вызывать замятия бумаги.
- Во избежание скручивания не открывайте пачку бумаги до начала ее использования. Храните неиспользованную бумагу в оригинальной упаковке в сухом прохладном месте.
- Для клиентов, которые живут в зонах с повышенной влажностью: всегда храните бумагу в кондиционированном помещении. Печать на влажной бумаге может привести к замятию бумаги.

1.8.1 Входной лоток для бумаги

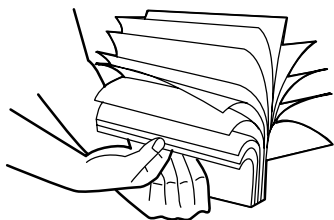
Входной лоток для бумаги вмещает указанное ниже количество листов бумаги. Если загрузить больше указанного количества бумаги, может произойти замятие бумаги, которая может быть повреждена.

- До 150 листов бумаги плотностью от 64 г/м² (g/m²) до 75 г/м² (g/m²);
- До 130 листов бумаги плотностью 80 г/м² (g/m²).
- Можно использовать бумагу форматов А4, Letter и 16К. Бумагу формата 16К можно использовать только при работе аппарата в режиме печати или копирования.
- Информацию о бумаге для печати см. на стр. 78.
- По умолчанию для печати установлен формат обычной бумаги А4.
 - Чтобы использовать бумагу других форматов, измените настройку формата бумаги для печати (функция #380 на стр. 52).
 - Чтобы использовать тонкую бумагу, измените значение параметра типа бумаги для печати (функция #383 на стр. 52).

1 Поднимите входной лоток для бумаги (①) и полностью выдвиньте его.



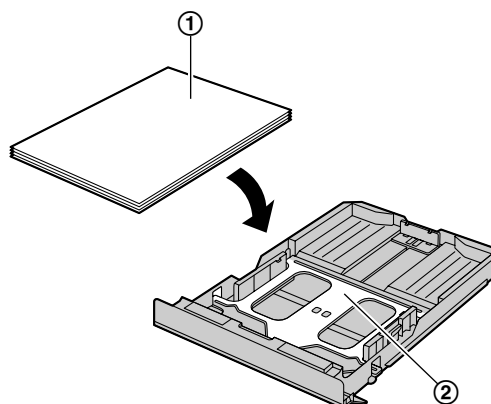
2 До загрузки стопки бумаги в аппарат разберите бумагу веером, чтобы предотвратить ее застревание.



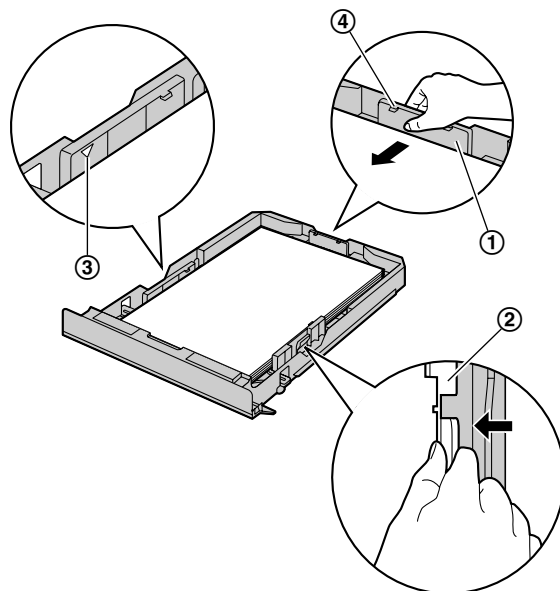
3 Загрузите бумагу стороной печати вниз (①).

Важно:

- При необходимости надавите на пластину (②) во входном лотке для бумаги до защелкивания.

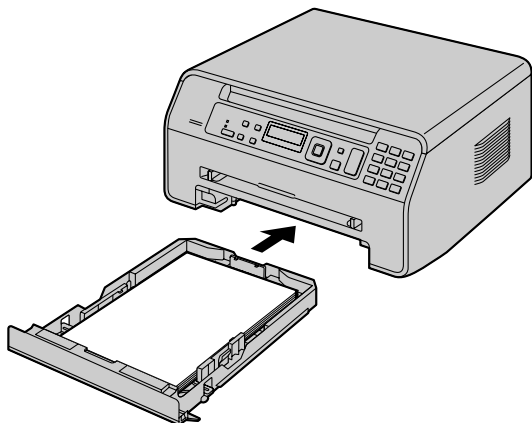


- 4** Отрегулируйте направляющие бумаги для печати. Зажмите пальцами заднюю направляющую (①) и сдвиньте ее до отметки формата бумаги. Зажмите пальцами правую направляющую (②) и сдвиньте ее, чтобы отрегулировать ширину по формату бумаги.
- Следите, чтобы бумага для печати не была выше ограничительной метки для бумаги (③), а также не загрузалась поверх ограничителей (④).

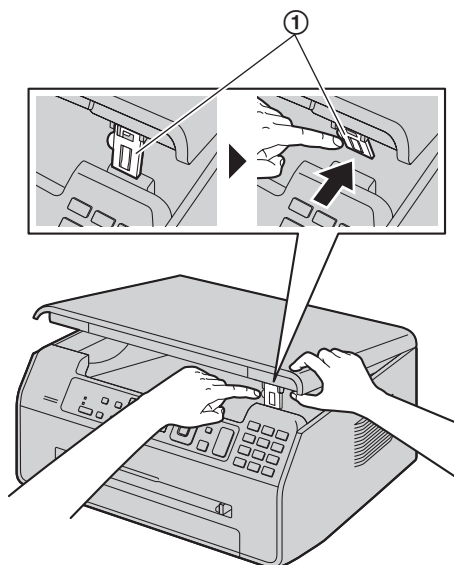


1. Введение и установка

- 5 Вставьте входной лоток для бумаги в аппарат.



- После использования сдвиньте вверх место выхода бумаги, а затем переместите язычок (1) в исходное положение.



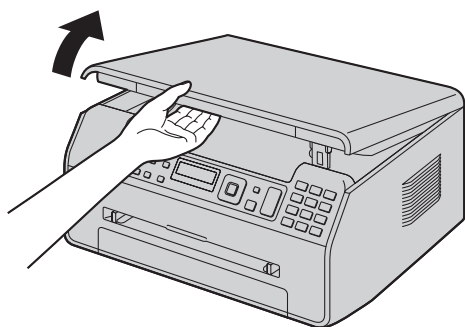
Примечание:

- Если бумага загружена неправильно, ее следует поправить, так как иначе она может замяться.
- Если входной лоток для бумаги не закрывается, возможно, пластина в нем не зафиксирована. Нажмите на бумагу и убедитесь, что она ровно лежит во входном лотке.

Расширение отверстия для вывода бумаги

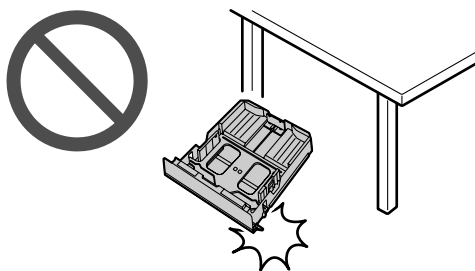
Перед выполнением печати можно временно расширить отверстие для вывода бумаги.

- При печати на малоформатной бумаге ее можно удобно извлекать.
- При печати нескольких страниц (20–30 страниц) поддерживается складывание бумаги в стопку.

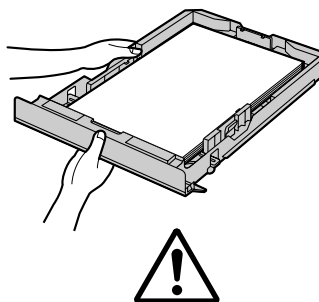


Меры предосторожности при обращении со входным лотком для бумаги

- Не роняйте входной лоток для бумаги.



- Извлекая или устанавливая входной лоток для бумаги, держите его обеими руками. Входной лоток, заполненный бумагой для печати, весит приблизительно 1,5 кг (kg).



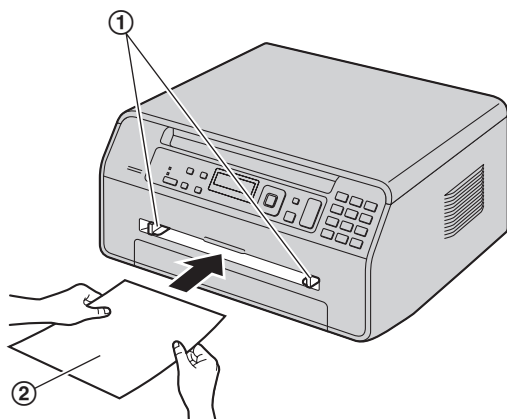
Приблизительно 1,5 кг (kg)

1.8.2 Лоток для ручной подачи

Входной лоток ручной подачи можно использовать для печати через компьютер и изготовления копий. Он вмещает только одну страницу. При копировании или печати нескольких страниц добавьте следующую страницу после первой поданной в аппарат страницы.

- Информацию о бумаге для печати см. на стр. 78.
- При выполнении печати с компьютера можно также использовать бумагу для печати нестандартного формата.
- По умолчанию для печати установлен формат обычной бумаги А4.
 - Чтобы использовать бумагу других форматов, измените настройку формата бумаги для печати (функция #381 на стр. 52).
 - Чтобы использовать тонкую или толстую бумагу, измените значение параметра типа бумаги для печати (функция #384 на стр. 53).

- 1 Отрегулируйте положение направляющих документа (①) по формату бумаги для печати.
- 2 Вставляйте бумагу стороной печати вверх (②) до тех пор, пока аппарат не захватит бумагу, и не прозвучит один звуковой сигнал.



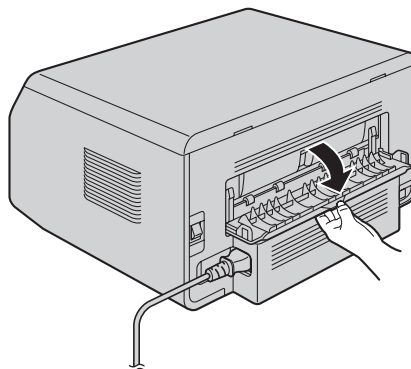
Примечание:

- Для печати из лотка ручной подачи;
 - при печати через компьютер, в свойствах принтера выберите #2.
 - при копировании сначала установите для параметра лотка подачи для копировального аппарата значение “#2” (функция #460 на стр. 58).

Если эти настройки не были изменены, то при печати или копировании нескольких страниц 1 страница будет напечатана из лотка ручной подачи, но остальные страницы будут распечатаны из подающего лотка.

- Если бумага вставлена неправильно, ее следует поправить, так как иначе она может замяться.

перед началом печати. Толстая бумага будет выводиться с тыльной стороны. Поэтому, если печать выполняется при закрытой крышке, может произойти замятие бумаги внутри аппарата.



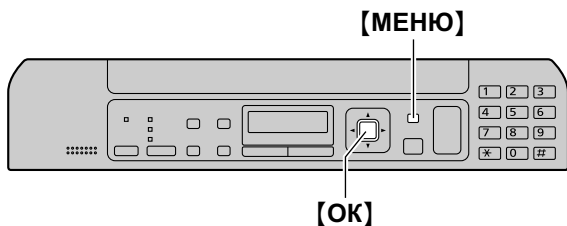
При печати на толстой бумаге

- При использовании толстой бумаги в качестве бумаги для печати обязательно откройте заднюю крышку

2. Подготовка

2.1 Режим набора номера (только КХ-МВ1520)

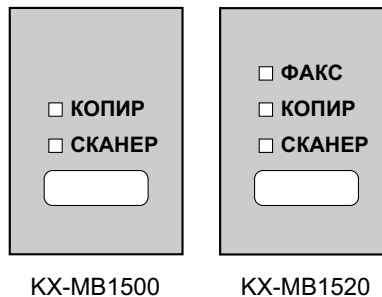
Если не удается осуществить набор телефонного номера (стр. 35), измените эту настройку в соответствии с услугой, предоставляемой телефонной компанией.



- 1 [МЕНЮ]
- 2 Нажмите **[*][1][2][0]**, чтобы отобразить “РЕЖ. НАБ. НОМЕРА”.
- 3 Нажмите **[1]** или **[2]**, чтобы выбрать нужную установку.
[1] “ИМПУЛЬСНЫЙ” (по умолчанию): для дискового импульсного набора.
[2] “ТОНАЛЬНЫЙ”: для тонального набора.
- 4 [ОК]
- 5 Нажмите [МЕНЮ] для выхода.

2.2 Выбор режима работы (сканирование/копирование) (факс: только КХ-МВ1520)

Нужный режим можно выбрать, несколько раз нажав одну из указанных ниже кнопок.

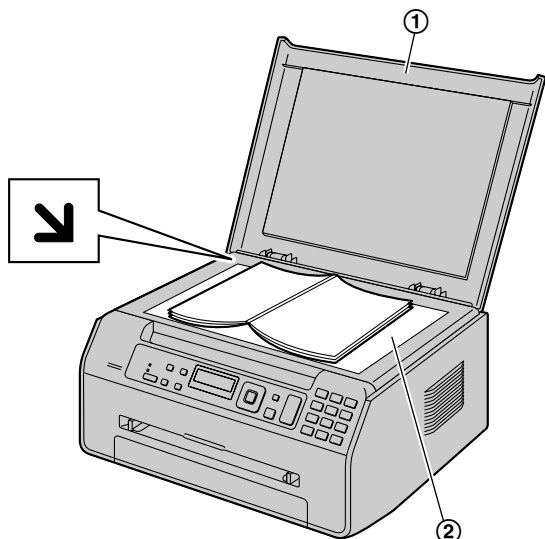


- **[ФАКС]** (Только КХ-МВ1520): выберите этот режим при использовании аппарата в качестве факсимильного аппарата (стр. 35).
- **[КОПИР]**: выберите этот режим при использовании аппарата в качестве копира (стр. 29).
- **[СКАНЕР]**: выберите этот режим при использовании аппарата в качестве сканера (стр. 27).

Примечание:

- Режим копирования является режимом по умолчанию.
- Можно изменить режим работы по умолчанию (функция #463 на стр. 53) и таймер переключения на режим работы по умолчанию (функция #464 на стр. 53) (только КХ-МВ1520).

2.3 Установка исходного документа

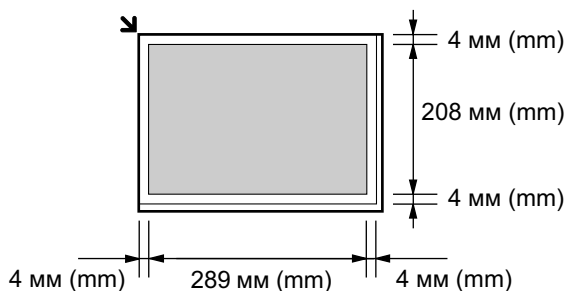


- 1 Откройте крышку для документов (①).
- 2 Расположите документ **ЛИЦЕВОЙ СТОРОНОЙ ВНИЗ** на стекло сканера (②), совместив левый верхний угол документа с углом, на котором установлена метка ↙.
- 3 Закройте крышку для документов.

Примечание:

- Аккуратно поместите оригинал на стекло сканера. Во избежание неполадок не нажимайте слишком сильно.
- Если оригиналом является книга толще 15 мм (mm), не закрывайте крышку для документов.
- Убедитесь в том, что любые чернила, паста-корректор или жидкость на документе полностью высохли.
- Эффективная зона сканирования показана с помощью затененной области:

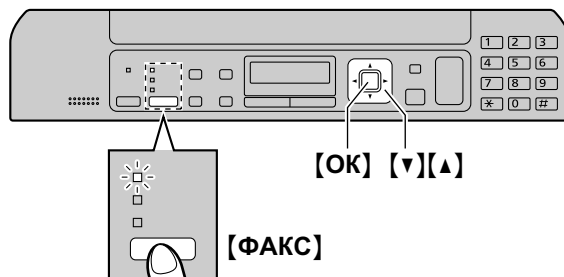
Ширина сканирования



2.4 Регулировка громкости (только KX-MB1520)

Важно:

- Перед регулировкой громкости установите режим работы на режим доставки факсов. Если индикатор **[ФАКС]** выключен, включите его, несколько раз нажав кнопку **[ФАКС]**.



Громкость звонка

Когда аппарат находится в режиме ожидания, нажмите **[v]** или **[^]**.

Чтобы выключить звонок

Нажмите кнопку **[v]** несколько раз, чтобы отобразить "звонок выкл=ок?". → **[OK]**

- Аппарат не звонит.
- Чтобы снова включить звонок, нажмите **[^]**.

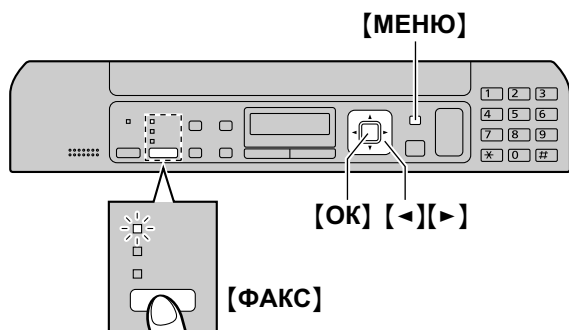
Громкость громкоговорителя

Во время разговора по громкой связи нажмите **[v]** или **[^]**.

2.5 Дата и время (только КХ-МВ1520)

Рекомендуется установить дату и время. Ваши абоненты будут получать дату и время вашего аппарата в заголовке документов.

- Чтобы использовать данную функцию, убедитесь, что для настройки времени установлено значение “АВТО” (функция #226 на стр. 52).
- Если время не было ранее установлено, функция идентификации вызывающего абонента не сможет настроить часы.



- 1 **[МЕНЮ]** → **[*][1][0][1]** → **[OK]**
- 2 Введите текущий день/месяц/год, выбрав по 2 цифры для дня, месяца и года.
Например: 3 августа 2011 года
[0][3] [0][8] [1][1]
- 3 Введите текущий час/минуту, выбрав по 2 цифры для часов и минут.
Например: 10:15 после полудня (12-часовой формат времени)
 1. **[1][0] [1][5]**
 2. Нажмите кнопку **[*]** несколько раз, чтобы выбрать “PM”.Нажмите кнопку **[*]** несколько раз, чтобы выбрать “AM” или “PM”, или 24-часовой формат времени.
- 4 **[OK]**
- 5 Нажмите **[МЕНЮ]** для выхода.

Примечание:

- Для проверки текущей настройки даты и времени временно переключите аппарат в режим факса, несколько раз нажав **[ФАКС]** (стр. 16).
- Дата и время вашего аппарата используются как заголовок в следующих случаях:
 - При отправке факсов (стр. 35).
- Если дата и время установлены неправильно, ваш абонент получит в заголовке неправильную дату и время. Это может запутать абонента.

Для исправления ошибки

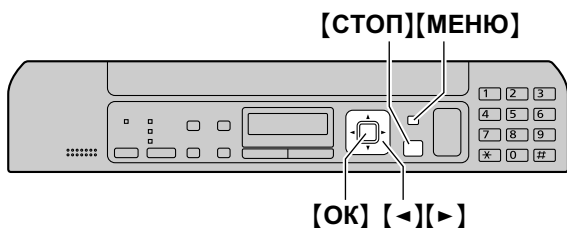
Нажмите **[←]** или **[→]** для перевода курсора к неверно введенному знаку и исправьте его.

Если вы подключили услугу идентификации вызывающих абонентов

Дата и время устанавливаются автоматически в соответствии с информацией о вызывающем абоненте.

2.6 Ваш логотип (только КХ-МВ1520)

Можно запрограммировать ваш логотип (имя, название компании и т.д.), чтобы он воспроизводился в верхней части каждой отправленной страницы.



- 1 [МЕНЮ] → [#][1][0][2] → [ОК]
- 2 Введите свой логотип (до 30 символов) (см. стр. 61 для получения сведений о вводе символов). → [ОК]
- 3 Нажмите [МЕНЮ] для выхода.

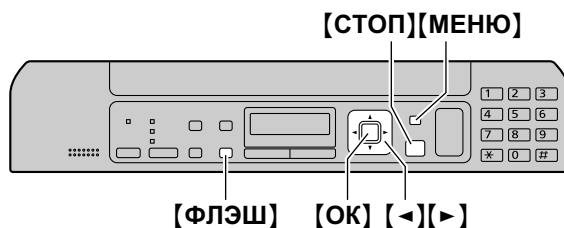
Для исправления ошибки

Нажмите [◀] или [▶] для перевода курсора к неверно введенному знаку и исправьте его.

- Чтобы удалить все знаки, нажмите и удерживайте [СТОП].

2.7 Ваш номер факса (только КХ-МВ1520)

Можно запрограммировать телефонный номер вашего факса, чтобы он воспроизводился в верхней части каждой отправленной страницы.



- 1 [МЕНЮ] → [#][1][0][3] → [ОК]
- 2 Введите телефонный номер вашего факса длиной не более 20 цифр.
 - Для ввода знака "+" нажмите [*].
 - Для ввода пробела нажмите [#].
 - Для ввода дефиса нажмите [ФЛЭШ].
 - Для удаления символа нажмите [СТОП].
- 3 [ОК]
- 4 Нажмите [МЕНЮ] для выхода.

Для исправления ошибки

Нажмите [◀] или [▶] для перевода курсора к неверно введенному знаку и исправьте его.

- Чтобы удалить все номера, нажмите и удерживайте [СТОП].

2.8 Установка Multi-Function Station

2.8.1 Необходимая компьютерная среда

С помощью программного обеспечения Panasonic Multi-Function Station аппарат может выполнять следующие функции:

- печать на обычной бумаге, тонкой и толстой бумаге, а также на наклейках;
- предварительный просмотр документов и изменение параметров принтера перед выполнением печати (с помощью служебной программы Easy Print Utility);
- сканировать документы и преобразовывать изображение в текст с помощью программного обеспечения для оптического распознавания символов (не поставляется);
- сканировать из других приложений для Microsoft® Windows®, поддерживающих TWAIN-сканирование и WIA-сканирование (Windows XP/Windows Vista®/Windows 7);
- сохранять, редактировать или удалять записи в телефонных книгах с помощью компьютера (только KX-MB1520);
- программировать функции с помощью компьютера;
- отправлять и принимать факсимильные документы с помощью компьютера (только KX-MB1520).

Для использования программного обеспечения Multi-Function Station на вашем компьютере требуется следующее:

Операционная система:

Windows 2000/Windows XP/Windows Vista/Windows 7
ЦП:

Windows 2000: процессор Pentium® II или более мощный
Windows XP: процессор Pentium III или более мощный
Windows Vista/Windows 7: Pentium 4 или более мощный
ОЗУ:

Windows 2000/Windows XP: 128 МБ (МБ) (рекомендуется 256 МБ (МБ) или больше)

Windows Vista: 512 МБ (МБ) (рекомендуемый объем — не менее 1 ГБ (ГБ))

Windows 7: 1 ГБ (ГБ) (рекомендуется 2 ГБ (ГБ) или больше)

Другое оборудование:

Дисковод CD-ROM

Жесткий диск, не менее 200 МБ (МБ) свободного пространства

Интерфейс USB

Другие:

Internet Explorer® 5.0 или более поздней версии

Предупреждение:

- Чтобы обеспечить соответствие ограничениям на постоянное излучение:
 - используйте только экранированный кабель USB (например, сертифицированный кабель Hi-Speed USB 2.0).
- Для защиты аппарата в районах, где случаются грозы, используйте только экранированный кабель USB.

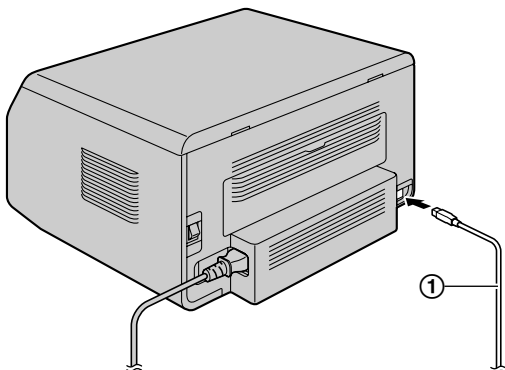
- Для использования служебной программы Easy Print Utility на компьютере необходимо выполнить описанные ниже действия:
 - Windows 2000 с пакетом обновления SP 4 и обновлением для системы безопасности для Windows 2000 (KB835732). Установите KB835732 из сайта загрузок корпорации Microsoft перед установкой служебной программы Easy Print Utility.
 - Windows XP с пакетом обновления SP 2 или более поздней версии.

2.8.2 Установка программного обеспечения Multi-Function Station на компьютер

- Установите программное обеспечение Multi-Function Station (находится на компакт-диске) до подсоединения аппарата к компьютеру с помощью кабеля USB. Если аппарат подсоединен к компьютеру с помощью кабеля USB до установки программного обеспечения Multi-Function Station, отображается диалоговое окно [Мастер нового оборудования]. Щелкните [Отмена], чтобы закрыть его.
- В данном руководстве приводятся примеры экранов операционной системы Windows XP, предназначенные только для справки.
- Примеры экранов в данном руководстве могут несколько отличаться от экранов фактического продукта.
- Функции программного обеспечения и внешний вид могут быть изменены без уведомления.
- Если используется также серия KX-MB200/KX-MB700/KX-FLB880, см. стр. 72.

- 1 Запустите Windows и закройте все остальные приложения.
 - Чтобы установить программное обеспечение Multi-Function Station, у Вас должны быть права администратора.
- 2 Вставьте прилагаемый компакт-диск в устройство для чтения компакт-дисков.
 - Если отображается диалоговое окно [Выберите язык], выберите нужный язык интерфейса этого программного обеспечения. Щелкните [ОК].
 - Если установка не начинается автоматически: Щелкните [пуск]. Выберите [Выполнить...]. Введите "D:\install" (где "D" — буква устройства для чтения компакт-дисков). Щелкните [ОК]. (Если вы не знаете, какая буква соответствует устройству для чтения компакт-дисков, запустите Проводник Windows и определите букву устройства.)
- 3 [Простая установка]
 - Установка начинается автоматически.
- 4 После запуска программы установки выполняйте инструкции на экране.
 - Кроме того, будут установлены программы Easy Print Utility (стр. 25) и "Статус устройства" (стр. 62).

- 5 При появлении диалогового окна **[Тип соединения]** выберите **[Соединить с помощью USB-кабеля.]** → **[Далее]**
- Отобразится диалоговое окно **[Подключите устройство]**.
- 6 Подключите аппарат к компьютеру с помощью кабеля USB (1), а затем щелкните **[Далее]**.



- После подсоединения аппарата к компьютеру модель определяется автоматически.
 - При необходимости имя аппарата можно изменить.
- 7 Щелкните **[Установка]** и выполните инструкции на экране.
- Файлы копируются на ваш компьютер.

Важное замечание

Если используется операционная система Windows XP, Windows Vista или Windows 7, после подключения аппарата с помощью кабеля USB может появиться сообщение. Это является нормой, и программное обеспечение не вызовет никаких неполадок в работе операционной системы. Установку можно продолжить. Отображается сообщение:

- **Для пользователей Windows XP**
“Устанавливаемое программное обеспечение не тестировалось на совместимость с Windows XP.”
- **Для пользователей ОС Windows Vista/Windows 7**
“Установить программное обеспечение для данного устройства?”

Для просмотра или установки инструкции по эксплуатации

1. Запустите Windows и вставьте прилагаемый компакт-диск в устройство для чтения компакт-дисков.
2. Нажмите **[Инструкция по эксплуатации]**, а затем для просмотра или установки инструкции по эксплуатации в формате PDF следуйте инструкциям на экране.
 - Для просмотра инструкции по эксплуатации необходима программа Adobe® Reader®.

Примечание:

- Если при установке программного обеспечения Multi-Function Station появляется сообщение, предлагающее вставить компакт-диск с операционной системой, вставьте его в привод для CD-ROM.

- Если вы установили инструкцию по эксплуатации, ее можно просмотреть в любой момент, щелкнув **[?]** в программе запуска Multi-Function Station.

Использование другого аппарата с компьютером

Необходимо добавить драйвер принтера для каждого аппарата следующим образом.

1. Запустите Windows и вставьте прилагаемый компакт-диск в устройство для чтения компакт-дисков.
2. **[Изменить]** → **[Добавить Multi-Function Station драйвер]**. Затем следуйте инструкциям на экране.

Примечание:

- Вы не можете одновременно подсоединять к компьютеру более одного аппарата.

Для изменения программного обеспечения (добавление или удаление каждого компонента)

После установки можно в любое время выбирать компоненты для установки или удаления.

Чтобы изменять программное обеспечение Multi-Function Station, у Вас должны быть права администратора.

1. Запустите Windows и вставьте прилагаемый компакт-диск в устройство для чтения компакт-дисков.
2. **[Изменить]** → **[Изменить утилиты]**. Затем следуйте инструкциям на экране.

Удаление программного обеспечения

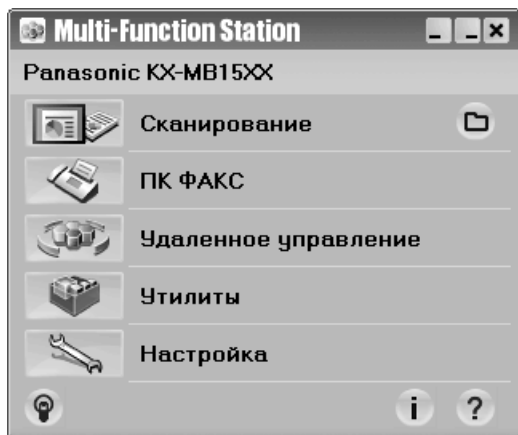
Чтобы удалить программное обеспечение Multi-Function Station, у Вас должны быть права администратора.

[пуск] → **[Все программы]** или **[Программы]** → **[Panasonic]** → имя аппарата → **[Удалить]**. Затем следуйте инструкциям на экране.

2.9 Запуск Multi-Function Station

[пуск] → [Все программы] или [Программы] → [Panasonic] → имя аппарата → [Multi-Function Station]

- Отображается Multi-Function Station.



* Изображенная модель — KX-MB1520.

[Сканирование] (стр. 28)

- Для сканирования и отображения отсканированных изображений.
- Для сканирования и создания файла изображения.
- Для сканирования и отправки по электронной почте.
- Для сканирования и преобразования изображения в редактируемый текст с использованием программного обеспечения OPC (не входит в комплект поставки).

[ПК ФАКС] (только модель KX-MB1520)

- Для отправки документа, созданного на компьютере, в качестве факсимильного сообщения (стр. 37).
- Для отображения факсимильного документа, полученного на компьютер (стр. 45).

[Удаленное управление] (стр. 62)

- Для программирования функций.
- Для сохранения, редактирования или удаления записей в телефонной книге.*1
- Для просмотра записей в журнале или в списке вызывавших абонентов.*1
- Для сохранения информации об абоненте в телефонной книге.*1

*1 Только KX-MB1520

[Утилиты]

- Для запуска программы просмотра МФУ (стр. 28).
- Для запуска программы “Статус устройства” (стр. 62).
- Для запуска приложения для оптического распознавания текста (стр. 27). Предварительно необходимо установить [Путь к OPC].

[Настройка] (стр. 22)

- Для изменения общих настроек.

- Для изменения настроек сканирования.

[?]

- Для получения подробных инструкций по программному обеспечению Multi-Function Station.
- Для просмотра инструкции по эксплуатации.

[💡]

- Для отображения подсказок.

[i]

- Для отображения информации о программном обеспечении Multi-Function Station.

Примечание:

- С помощью приложения “Статус устройства” можно проверить подсоединение аппарата к компьютеру (стр. 62).
- Функции компьютера (печать, сканирование и т.д.) могут действовать неправильно в следующих ситуациях:
 - Если аппарат подсоединен к компьютеру, собранному пользователем.
 - Если аппарат подсоединен к компьютеру через карту PCI или другую карту расширения.
 - Если аппарат подсоединен к другому оборудованию (например, к концентратору USB или к интерфейсному адаптеру) и не подсоединен непосредственно к компьютеру.

Для изменения настроек

Настройку программного обеспечения Multi-Function Station можно изменить предварительно.

1. Выберите [Настройка] в приложении Multi-Function Station.
2. Щелкните нужную вкладку и измените настройки. → [ОК]

[Общие]

- [Настройка окна программы запуска приложений]: для выбора типа отображения программы запуска.
- [Путь к OPC]: для выбора программного обеспечения для оптического распознавания символов (не поставляется).

[Сканирование]

- [Сохранить в]: для выбора папки сохранения отсканированного изображения.
- [Просмотр][Файл][E-Mail][OPC][Выборочный]: для изменения настроек сканирования приложения сканирования Multi-Function Station.

Выбор приложения электронной почты по умолчанию

При сканировании на адрес электронной почты используется программное обеспечение электронной почты, установленное по умолчанию (стр. 27).

Приложение электронной почты по умолчанию можно выбрать следующим образом.

Для Windows 2000:

1. [пуск] → [Настройка] → [Панель управления] → [Свойства обозревателя] → [Программы] → [электронной почты]
2. Выберите MAPI-совместимое приложение электронной почты, например, [Outlook Express] и т. п. → [ОК]

Для Windows XP:

1. [пуск] → [Панель управления] → [Свойства обозревателя] → [Программы] → [Электронная почта]
2. Выберите MAPI-совместимое приложение электронной почты, например, [Outlook Express] и т. п. → [ОК]

Для Windows Vista:

1. [пуск] → [Панель управления] → [Свойства обозревателя] → [Программы] → [Задать программы] → [Настройка доступа к программам и умолчаний]
 - При появлении диалогового окна [Контроль учетных записей пользователей] щелкните [Продолжить].
2. [Другая]
3. Выберите MAPI-совместимое приложение электронной почты, например, [Почта Windows] и т. п., в окне [Выберите используемую по умолчанию почтовую программу]. → [ОК]

Для Windows 7:

1. [пуск] → [Панель управления] → [Сеть и Интернет] → [Свойства обозревателя] → [Программы] → [Задать программы] → [Настройка доступа программ и умолчаний]
2. [Другая]
3. Выберите MAPI-совместимое приложение электронной почты: [Выберите используемую по умолчанию почтовую программу]. → [ОК]

3.1 Печать из приложений Windows

Вы можете напечатать файл, созданный в приложении Windows. Например, для печати из приложения WordPad выполните указанные ниже действия.

- 1 Откройте документ, который вы хотите напечатать.
- 2 Выберите **[Печать...]** в меню **[Файл]**.
 - Отобразится диалоговое окно **[Печать]**. Чтобы узнать подробнее о диалоговом окне **[Печать]**, щелкните **[?]**, а затем щелкните нужный элемент.



* Изображенная модель — KX-MB1520.

Примечание:

- Для Microsoft PowerPoint® выберите **[Цвет]** или снимите флажок возле **[Оттенки серого]** в окне печати, чтобы правильно печатались в оттенках серого цветные объекты или объекты в оттенках серого.
- 3 Выберите имя аппарата в качестве активного принтера.
 - Если при установке имя аппарата было изменено, выберите имя из списка.
 - Для изменения настроек принтера выполните следующие действия.
Для Windows 2000:
 Щелкните нужную вкладку и измените настройки принтера.
Для ОС Windows XP/Windows Vista/Windows 7:
 Щелкните **[Настройка]**, затем щелкните нужную вкладку. Измените параметры принтера и щелкните **[OK]**.
 - 4 Щелкните **[Печать]**.
 - Аппарат начинает печать.

Примечание:

- Об остановке печати с аппарата см. на стр. 63.
- О загрузке бумаги см. стр. 12, 15.
- Подробнее о характеристиках бумаги см. стр. 78.
- При возникновении ошибки печати автоматически запускается приложение «Статус устройства» (стр. 62), отображающее сведения об ошибке.

Установка свойств принтера

Настройки принтера можно изменить на шаге 3. До приобретения больших партий рекомендуется проверять бумагу (особенно ее специальные форматы и типы) в аппарате.

Можно изменить или отобразить настройки на следующих вкладках:

- [Основные]:** формат бумаги, тип материала, число страниц на листе и т. д.
- [Вывод]:** количество копий, сортировка и т. д.
- [Качество]:** качество, контрастность, функция экономии тонера и т. д.
- [Эффекты]:** водяной знак, наложение.
- [Профиль]:** сохранение необходимых настроек, выбор сохраненных настроек и т. д.
- [Поддержка]:** информация о версии.

Примечание:

- Выберите нужный тип материала на вкладке **[Основные]** в соответствии с выбранной бумагой для печати.

Тип бумаги для печати	Тип материала
Обычная бумага от 75 г/м ² (g/m ²) до 90 г/м ² (g/m ²)	[Обычная бумага]
Тонкая бумага от 64 г/м ² (g/m ²) до 75 г/м ² (g/m ²)	[Тонкая бумага]
Толстая бумага от 90 г/м ² (g/m ²) до 165 г/м ² (g/m ²)	[Толстая бумага]
Этикетки, наклейки	[Этикетки]

- Если печать выполняется с компьютера, настройки свойств принтера переопределяют следующие программируемые функции аппарата:
 - Настройка параметра типа носителя (функция #383 на стр. 52 и функция #384 на стр. 53)
 - Настройка экономии тонера (функция #482 на стр. 53)

Печать на наклейках (этикетках)

Можно печатать не только на обычной бумаге, но и на специальных типах носителей (наклейках).

- Информацию о бумаге для печати см. на стр. 78.
- О загрузке бумаги см. стр. 15.

Используйте наклейки, предназначенные для лазерной печати. Мы рекомендуем следующее:

Avery®

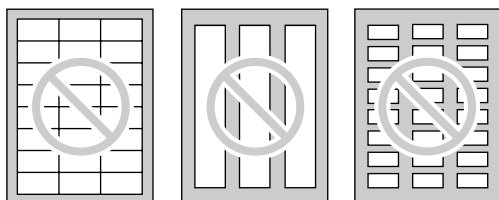
5160/5161/5162/5163/5164/5165/5167/5168

XEROX®

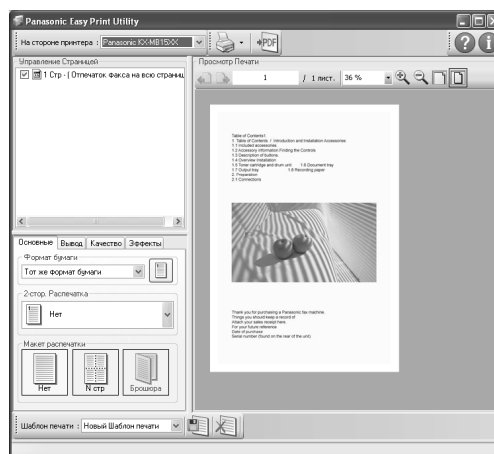
LWH100/LWH110/LWH120/LWH130/LWH140

- Для печати используйте входной лоток ручной подачи.

- При печати листов с наклейками загружайте листы по одному, стороной печати вверх.
- После печати извлеките все наклейки из аппарата.
- Не используйте наклейки следующих типов:
 - Наклейки со складками, поврежденные или отстающие от листа-основы.
 - Любые листы наклеек, имеющие свободные участки, с которых удалена часть наклеек.
 - Наклейки, не полностью покрывающие лист-основу:



- 5 Просмотрите изображение распечатки, щелкнув необходимую страницу в окне **[Управление Страницей]** (список в левом столбце).



- Подробнее об изменении настроек принтера см. стр. 25.
 - Чтобы объединить несколько документов, созданных в разных приложениях, см. стр. 25.
 - Чтобы сохранить файл в формате PDF, см. стр. 26.
 - Даже если количество распечаток было ранее установлено в оригинальном приложении, может возникнуть необходимость в его изменении для программы Easy Print Utility.
- 6 Щелкните значок **[Печать]** на панели инструментов "Печать".
 - Аппарат начинает печать.

3.2 Easy Print Utility

Во время печати с помощью служебной программы Panasonic Easy Print Utility без применения драйвера принтера можно использовать полезные функции печати для повышения удобства.

- Чтобы избежать лишнего распечатывания, выполните предварительный просмотр на экране ПК
- Объединение нескольких документов
- Сохранение файла в формате PDF

Например, для печати из приложения WordPad выполните указанные ниже действия.

- 1 Откройте документ, который вы хотите напечатать.
- 2 Выберите **[Печать...]** в меню **[Файл]**.
- 3 Выберите **[Panasonic Easy Print Driver]** в качестве активного принтера.
- 4 Щелкните **[Печать]**.
 - Отобразится диалоговое окно **[Panasonic Easy Print Utility]**. Для получения более подробных сведений о служебной программе Easy Print Utility, щелкните **[?]**, а затем на одном из элементов окна.

3.2.1 Функции экологической печати

Можно использовать различные функции печати и предварительно просматривать изображение распечатки без печати пробной страницы.

Настройки принтера

Можно изменить или отобразить настройки на следующих вкладках на шаге 5.

[Основные]: формат бумаги, печать макета

[Вывод]: количество распечаток, источник бумаги, тип носителя

[Качество]: цветной режим, экономия тонера

[Эффекты]: верхний колонтитул, водяной знак, нижний колонтитул

Объединение нескольких документов

Можно отобразить несколько страниц, созданных в разных приложениях, и обрабатывать их как один документ.

1. Выполните шаги с 1 по 4 в соответствии с п. "3.2 Easy Print Utility".
2. Откройте другой документ, который нужно добавить в Easy Print Utility.

3. Принтер

3. Выберите **[Печать...]** в меню **[Файл]**.
 - Отобразится диалоговое окно **[Печать]**.
4. Выберите **[Panasonic Easy Print Driver]** в качестве активного принтера.
5. Щелкните **[Печать]**.
 - Документ будет добавлен после последней страницы предыдущего документа в окне предварительного просмотра страницы.
6. Повторите шаги от 2 до 5.
7. При необходимости измените настройки печати (стр. 25).
8. Щелкните значок **[Печать]** на панели инструментов "Печать".

Примечание:

- Максимальное количество страниц, которые можно отобразить в окне **[Управление Страницей]**, составляет 999 страниц.

Сохранение файла в формате PDF

Можно сохранить предварительно просмотренные файлы в формате PDF вместо их печати.

1. Выполните шаги с 1 по 4 в соответствии с п. "3.2 Easy Print Utility".
2. Щелкните значок **[Сохранить pdf файл]** на панели инструментов "Печать".
 - Отобразится диалоговое окно **[Сохранить как]**.
3. Укажите папку для сохранения, введите имя файла, а затем нажмите кнопку **[Сохранить]**. Во время создания и сохранения файлов PDF отображается диалоговое окно **[Сохранить pdf файл]**.

Примечание:

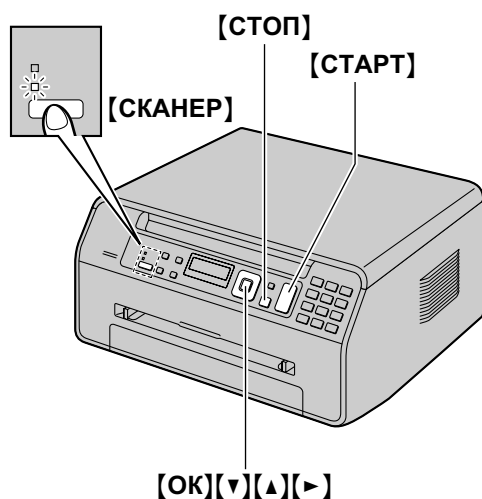
- Файл PDF, создаваемый программой Easy Print Utility, сохраняется как рисунок.

4.1 Сканирование с аппарата (сетевое сканирование)

Документ можно легко отсканировать с помощью панели управления на аппарате. В зависимости от назначения сканированного изображения можно выбрать один из следующих режимов сканирования.

Режим сканирования

“ПРОСМОТР”	Просмотр с помощью программы просмотра МФУ (сканирование в программу просмотра МФУ)
“ФАЙЛ”	Сохранение в качестве файла на компьютер (сканирование для сохранения в файл)
“E-MAIL”	Отправка в качестве вложенного файла получателю электронной почты с компьютера (сканирование в сообщение электронной почты)
“OPC”	Использование программного обеспечения OPC (сканирование в средство OPC)



- 1 Вставьте оригинал (стр. 17).
- 2 Если индикатор [СКАНЕР] выключен, включите его, несколько раз нажав кнопку [СКАНЕР].
- 3 Нажимайте [▼] или [▲], чтобы выбрать режим сканирования. → [ОК]
- 4 При необходимости измените настройки сканирования. Нажмите [▶], несколько раз нажмите [▼] или [▲] для выбора нужного параметра. → [ОК]
- 5 [СТАРТ] → Аппарат отсканирует 1 страницу. Положите следующий документ на стекло сканера и нажмите [ОК]. Повторяйте операцию, пока не будут

отсканированы все документы, а затем нажмите [СТАРТ].

- При сканировании в программу просмотра МФУ отсканированное изображение отобразится в окне [Программа просмотра МФУ] после завершения сканирования. Тем не менее, при выборе формата PDF в качестве формата файла запустится соответствующая программа для просмотра файлов PDF.
 - При сканировании в сообщение электронной почты автоматически запустится программное обеспечение для работы с электронной почтой, и отсканированное изображение будет вложено в новое сообщение электронной почты.
 - При сканировании в программу OPC отсканированное изображение отображается в окне OPC после сканирования.
- 6 После завершения сканирования нажмите [СТОП] для сброса настроек, установленных при выполнении шага 4.

Примечание:

- Об остановке сканирования см. на стр. 63.
- Указанные ниже форматы данных можно выбрать для сохранения отсканированных изображений.

Режим сканирования	TIFF	JPEG	BMP	PDF
“ПРОСМОТР”	●	●	●	●
“ФАЙЛ”	●	●	●	●
“E-MAIL”	●	●	—	●
“OPC”	●	●	●	—

При сканировании нескольких страниц в один файл, выберите TIFF или PDF в качестве формата файла.

- Отсканированное изображение автоматически сохраняется в папке, выбранной в окне [Настройка]. Об изменении папки см. на стр. 22.
- Для сетевого сканирования можно предварительно установить необходимый режим сканирования (функция #493, стр. 60).

Полезные советы:

Программное обеспечение OPC не входит в комплект поставки. Установите стороннее программное обеспечение OPC, а затем предварительно укажите путь к нему. Чтобы указать путь, выполните описанную ниже процедуру.

Запустите приложение Multi-Function Station → [Настройка] → Укажите путь к файлу программного обеспечения OPC (.exe) в поле [Путь к OPC]. → [ОК]

- Мы не можем гарантировать надлежащую работу стороннего программного обеспечения OPC.

4.2 Сканирование с компьютера (обычное сканирование)

4.2.1 Использование приложения сканирования Multi-Function

При щелчке на значок приложения после сканирования автоматически запускается выбранное приложение.

- 1 Вставьте оригинал (стр. 17).
- 2 Запустите приложение Multi-Function Station. → **[Сканирование]**
- 3 Щелкните значок нужного приложения.
 - При нажатии **[Выборочный]** запускается предварительно запрограммированное приложение.
 - Для отмены сканирования во время сканирования документов нажмите **[Отмена]**.

Примечание:

- Для каждого приложения можно предварительно изменить настройки сканирования (стр. 22).
- При наведении курсора на значок приложения настройки сканирования для данного приложения отображаются в виде всплывающей подсказки.
- Отсканированное изображение автоматически сохраняется в папке, выбранной в окне **[Настройка]** (стр. 22).

4.2.2 Использование приложения Программа просмотра МФУ

- 1 Вставьте оригинал (стр. 17).
- 2 Запустите приложение Multi-Function Station.
- 3 **[Утилиты]** → **[Просмотр]**
 - Отобразится окно **[Программа просмотра МФУ]**.
- 4 Щелкните значок **[Сканировать]** в окне **[Программа просмотра МФУ]**.
 - Откроется диалоговое окно имени аппарата.
- 5 При необходимости измените настройки сканирования на компьютере.
 - Для предварительного просмотра отсканированного изображения щелкните **[Просмотр]**. Для указания области сканирования перетяните рамку. Чтобы изменить настройки сканирования, щелкните **[Просмотр]** для обновления отсканированного изображения.
- 6 **[Сканировать]**
 - Отсканированное изображение отображается в окне **[Программа просмотра МФУ]** после сканирования.
 - Для сохранения отсканированного изображения выберите **[Сохранить как...]** в меню **[Файл]**.
 - Для отмены сканирования во время сканирования документов нажмите **[Отмена]**.

Примечание:

- Изображения можно отображать в приложениях, поддерживающих форматы TIFF, JPEG, PCX, DCX и BMP.
- Можно сохранять изображения в форматах TIFF, JPEG, PCX, DCX, BMP или PDF.
- Если кнопка **[Выбрать...]** отображается в окне **[Устройство-адресат]**, щелкните **[Выбрать...]**, чтобы выбрать аппарат со списка, а затем щелкните **[ОК]**. Кнопка **[Выбрать...]** не отображается, если установлен только один драйвер принтера.
- Вы можете перемещать, копировать и удалять файл или страницу.

4.2.3 Использование других приложений

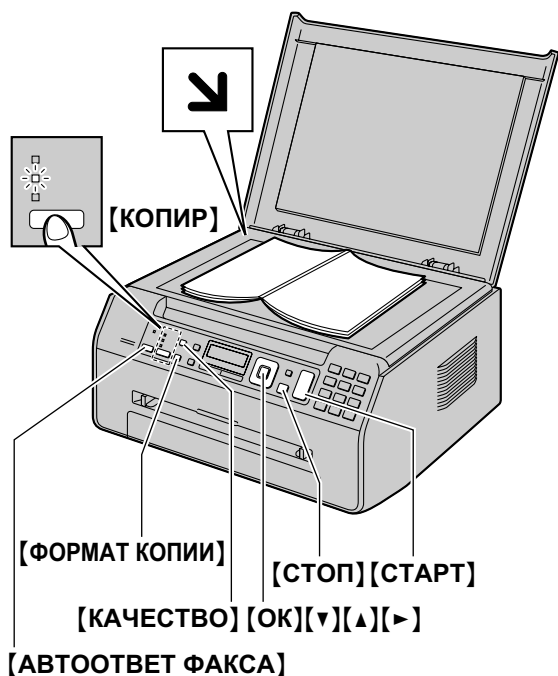
В программное обеспечение Multi-Function Station входит драйвер для TWAIN- и WIA-совместимого сканера. Сканировать можно и с помощью других приложений, поддерживающих TWAIN- или WIA-сканирование. Для выполнения сканирования выполните указанные ниже действия.

- 1 Вставьте оригинал (стр. 17).
- 2 Запустите приложение, поддерживающее TWAIN- или WIA-сканирование.
- 3 **TWAIN-сканирование:**
Выберите **[Сканировать изображение]** в меню **[Файл]**.
WIA-сканирование:
Выберите **[Со сканера или камеры...]** в меню **[Файл]**.
 - Откроется диалоговое окно имени аппарата.
- 4 При необходимости измените настройки сканирования на компьютере. → **[Сканировать]**
 - Сканированное изображение отображается в окне приложения после сканирования.
 - Для отмены сканирования во время сканирования документов нажмите **[Отмена]**.

Примечание:

- Сканирование из WIA-совместимых приложений доступно только для ОС Windows XP, Windows Vista и Windows 7.
- В зависимости от используемого приложения вид может незначительно различаться.
- Если кнопка **[Выбрать...]** отображается в окне **[Устройство-адресат]** при выполнении сканирования TWAIN, щелкните **[Выбрать...]**, чтобы выбрать аппарат из списка, а затем щелкните **[ОК]**. Кнопка **[Выбрать...]** не отображается, если установлен только один драйвер принтера.

5.1 Создание копии



* Изображенная модель — KX-MB1520.

- 1 Если индикатор **[КОПИР]** выключен, включите его, несколько раз нажав кнопку **[КОПИР]**.
- 2 Вставьте оригинал (стр. 17).
- 3 При необходимости измените размер копии (размер исходного документа и формат бумаги для печати), разрешение и контрастность соответственно типу документа.
 - Подробно про выбор размера копии см. стр. 29.
 - О выборе контрастности смотрите стр. 29.
 - О выборе разрешения смотрите стр. 29.
- 4 При необходимости введите число копий (до 99).
- 5 **[СТАРТ]**
 - Аппарат начинает копирование.
- 6 После завершения копирования нажмите **[СТОП]** для сброса настроек, установленных на шаге 3 и 4.

Примечание:

- Об остановке копирования см. на стр. 63.
- Можно изменить режим работы по умолчанию (функция #463 на стр. 53) и таймер переключения на режим работы по умолчанию (функция #464 на стр. 53) (только KX-MB1520).
- Если индикатор **[АВТООТВЕТ ФАКСА]** светится, прием факсов может осуществляться аппаратом автоматически даже в режиме копирования (только KX-MB1520).

Для выбора размера копии выполните указанные ниже действия

1. Нажмите кнопку **[ФОРМАТ КОПИИ]** несколько раз, чтобы выбрать “**РАЗМЕР ОРИГИНАЛА**”.
2. Нажимайте **[▼]** или **[▲]**, чтобы выбрать размер оригинального документа. → **[ОК]**
3. Чтобы выбрать нужный формат бумаги для печати копии, нажимайте кнопку **[▼]** или кнопку **[▲]**.
 - Если выбрано “#2”, можно изменить формат бумаги для печати, несколько раз нажав кнопку **[▶]**.
 - Соответствующий масштаб устанавливается автоматически. Некоторые функции копирования недоступны во время копирования с увеличением. Подробнее см. стр. 30.
4. **[ОК]**

Выбор контрастности

Отрегулируйте эту настройку в зависимости от того, темный документ или светлый. Доступно 5 уровней (от низкого к высокому).

1. Нажмите **[КАЧЕСТВО]** несколько раз, чтобы отобразить “**КОНТРАСТ**”.
2. Нажмите **[▼]** или **[▲]**, чтобы изменить контрастность.
3. **[ОК]**

Примечание:

- Можно сохранить предыдущую настройку контрастности (функция #462, стр. 53).

Выбор разрешения

1. Нажмите **[КАЧЕСТВО]** несколько раз, чтобы отобразить “**РАЗРЕШЕНИЕ**”.
2. Нажмите **[▼]** или **[▲]**, чтобы изменить разрешение.
 - “**ТЕКСТ/ФОТО**”: для текста и фотографий.
 - “**ТЕКСТ**”: только для текста.
 - “**ФОТО**”: для фотографий, темных рисунков и т. д.
3. **[ОК]**

Примечание:

- Разрешение по умолчанию можно изменить (функция #461, стр. 58).

5.2 Другие функции копирования

- Убедитесь, что индикатор **[КОПИР]** включен.

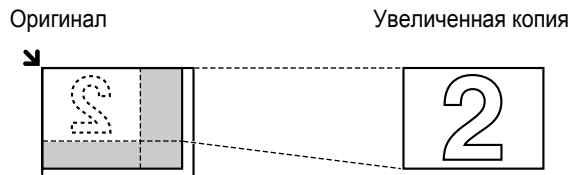
5.2.1 Копирование с масштабированием (увеличение/уменьшение)

- 1 Вставьте оригинал (стр. 17).
 - 2 Нажимайте **[МАСШТАБ]** для выбора коэффициента масштабирования, который соответствует размеру документа и бумаге для печати.
 - “МАСШТАБ=100%”^{*1}
 - “50%”
 - “200%”
- ^{*1} Нажимайте **[▼]** или **[▲]** для изменения коэффициента масштабирования с шагом 1 % с “25%” до “400%”.
Кроме того, можно более точно указать необходимое значение в процентах с помощью кнопок набора номера.
- 3 **[ОК]**
 - 4 При необходимости введите количество копий (до 99).
→ **[СТАРТ]**
 - 5 После окончания копирования нажмите **[СТОП]** для сброса этой функции.

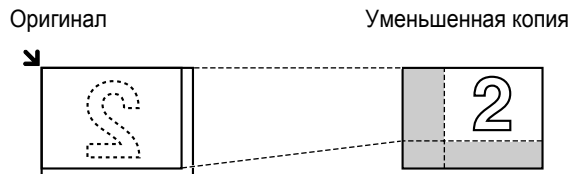
Примечание:

- Копирование с масштабированием недоступно для следующих функций:
 - быстрое копирование удостоверений личности (стр. 31);
 - функция дублирования изображения (стр. 31);
 - функции плаката (стр. 32);
 - функции N НА 1 (стр. 32);
 - функции разделения N НА 1 (стр. 33);
- Можно сохранить предыдущую настройку масштабирования (функция #468 на стр. 58).
- Аппарат увеличит только верхний правый угол документа, начиная с метки **↘** на аппарате.

Пример: Копия, увеличенная на 150 %



Пример: Копия, уменьшенная на 70 %

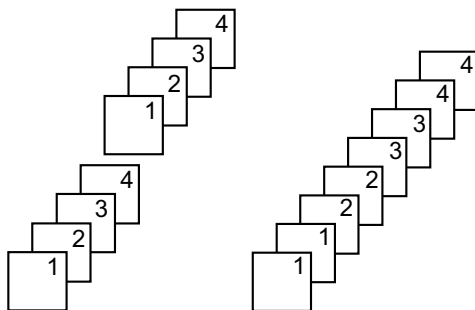


5.2.2 Сортировка копий

Аппарат может выполнять сортировку нескольких копий, следуя порядку страниц оригинала.

- 1 Если индикатор **[КОПИР]** выключен, включите его, несколько раз нажав кнопку **[КОПИР]**.
- 2 Вставьте оригинал (стр. 17).
- 3 Нажмите **[←]** для отображения “СОРТИРОВКА”.
- 4 Нажимайте **[▼]** или **[▲]** для отображения “вкл.”.
- 5 **[ОК]**
- 6 Введите число копий (до 99).
- 7 **[СТАРТ]**
 - Аппаратом сканируется 1 страница.
- 8 Положите следующий документ на стекло сканера и нажмите **[ОК]**. Повторяйте эти действия, пока не будут отсканированы все страницы, затем нажмите **[СТАРТ]**.
 - Аппарат начинает копирование.
- 9 После окончания копирования нажмите **[СТОП]** для сброса этой функции.

Пример: Изготовление 2-х копий 4-страничного оригинала



Отсортированные страницы

Неотсортированные страницы

Примечание:

- При выполнении сортировки копий аппарат сохраняет документы в памяти. Если при сохранении память заполняется, распечатываются только сохраненные страницы.
- Можно сохранить предыдущую настройку сортировки (функция #469 на стр. 58).

5.2.3 Функция быстрого копирования удостоверений личности/функция дублирования изображения

Функция быстрого копирования удостоверений личности: для копирования 2-сторонних документов на одну страницу.

Функция дублирования изображения: для многократного копирования одного документа на одну страницу.

Примечание:

- Копированные документы не уменьшаются в соответствии с бумагой для печати, и поэтому функция полезна для копирования документов небольших размеров, например, визиток.

1 Вставьте оригинал (стр. 17).

- Чтобы сделать копию в альбомной ориентации, установите оригинал в альбомной ориентации. Чтобы сделать копию в книжной ориентации, установите оригинал в книжной ориентации.
- Область сканирования изменяется в соответствии с настройкой, выбранной на шаге 4. Подробнее см. в следующей таблице. Сканируется затененная область.

2 Нажмите кнопку **[ОПЦИИ]** несколько раз, чтобы выбрать **“МАКЕТ СТР.”**.

3 Нажимайте **[▼]** или **[▲]** для выбора **“КАРТА”** или **“ПОВТОР ИЗОВ.”**. → **[ОК]**

4 Нажимайте **[▼]** или **[▲]** для выбора количества оригиналов из **“2 НА 1”**, **“4 НА 1”** или **“8 НА 1”**. → **[ОК]**

- Для быстрого копирования удостоверений личности перейдите к следующему шагу.
- Для выполнения функции дублирования изображения перейдите к шагу 6.

5 Нажимайте **[▼]** или **[▲]** для выбора компоновки страницы **“АЛЬБОМНАЯ”** или **“КНИЖНАЯ”**. → **[ОК]**

6 При необходимости введите число копий (до 99).

7 **Функция быстрого копирования удостоверений личности:**

1. [СТАРТ]

- Аппаратом сканируется 1 страница.

2. Положите следующий документ на стекло сканера и нажмите **[ОК]**. Повторяйте операцию, пока не будут отсканированы все документы.

- Аппарат начинает копирование.
- Чтобы начать копирование, в любой момент можно нажать **[СТАРТ]**.

Функция дублирования изображения:

[СТАРТ]

8 После окончания копирования нажмите **[СТОП]** для сброса этой функции.

Примечание:

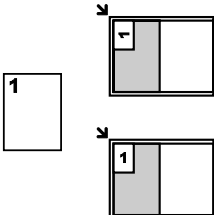

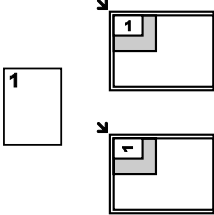
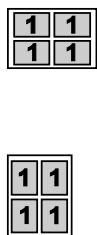
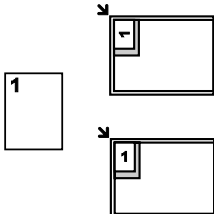
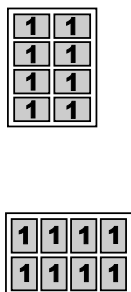
- Можно сохранить предыдущую настройку компоновки страницы (функция #467, стр. 58).

Для функции быстрого копирования удостоверений личности

Оригинал	Компоновка страницы
<p>“2 НА 1”</p>	<p>“АЛЬБОМНАЯ”</p> <p>“КНИЖНАЯ”</p>
<p>“4 НА 1”</p>	<p>“АЛЬБОМНАЯ”</p> <p>“КНИЖНАЯ”</p>
<p>“8 НА 1”</p>	<p>“АЛЬБОМНАЯ”</p> <p>“КНИЖНАЯ”</p>

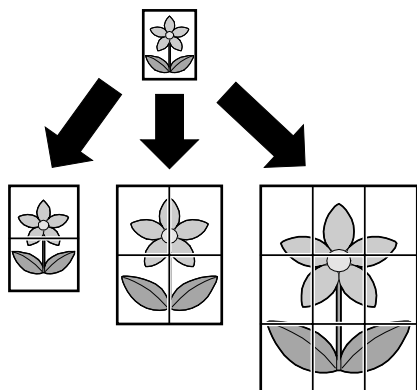
5. Копир

Для функции дублирования изображения

Оригинал	Компоновка страницы
<p>“2 НА 1”</p> 	
<p>“4 НА 1”</p> 	
<p>“8 НА 1”</p> 	

5.2.4 Функция Плакат

Можно создавать копии, разделенные на 2 (“1 x 2”), 4 (“2 x 2”) или 9 (“3 x 3”) частей, чтобы получить увеличенные копии отдельных частей. После этого их можно склеить, чтобы сделать плакат.



1 Вставьте оригинал (стр. 17).

- 2 Нажмите кнопку **[ОПЦИИ]** несколько раз, чтобы выбрать “**МАКЕТ СТР.**”.
- 3 Нажимайте **[▼]** или **[▲]** для выбора “**ПЛАКАТ**”. → **[ОК]**
- 4 Нажимайте **[▼]** или **[▲]** для выбора “1 x 2”, “2 x 2” или “3 x 3”. → **[ОК]**
- 5 При необходимости введите количество копий (до 99). → **[СТАРТ]**
- 6 После окончания копирования нажмите **[СТОП]** для сброса этой функции.

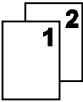


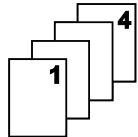


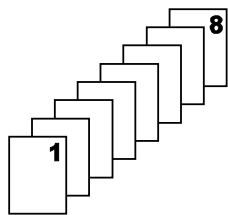

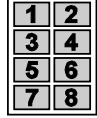
Примечание:

- Можно сохранить предыдущую настройку компоновки страницы (функция #467, стр. 58).

5.2.5 Функция N на 1

Можно сэкономить бумагу, выбрав копирование 2, 4 или 8 страниц на 1 странице. Документы уменьшаются для соответствия формату бумаги для печати.

- 1 Вставьте оригинал (стр. 17).
 - Чтобы сделать копию в книжной ориентации, установите оригинал в книжной ориентации. Чтобы сделать копию в альбомной ориентации, установите оригинал в альбомной ориентации.
- 2 Нажмите кнопку **[ОПЦИИ]** несколько раз, чтобы выбрать “**МАКЕТ СТР.**”.
- 3 Нажимайте **[▼]** или **[▲]** для выбора “**N НА 1**”. → **[ОК]**
- 4 Нажимайте **[▼]** или **[▲]** для выбора количества оригиналов из “2 НА 1”, “4 НА 1” или “8 НА 1”. → **[ОК]**
- 5 Нажимайте **[▼]** или **[▲]** для выбора компоновки “**КНИЖНАЯ**” или “**АЛЬБОМНАЯ**”. → **[ОК]**
- 6 При необходимости введите число копий (до 99).
- 7 **[СТАРТ]**
 - Аппаратом сканируется 1 страница.
- 8 Положите следующий документ на стекло сканера и нажмите **[ОК]**. Повторяйте операцию, пока не будут отсканированы все документы.
 - Аппарат начинает копирование.
 - Чтобы начать копирование, в любой момент можно нажать **[СТАРТ]**.
- 9 После окончания копирования нажмите **[СТОП]** для сброса этой функции.

Оригинал	Компоновка страницы
<p>“2 НА 1”</p> 	<p>“КНИЖНАЯ”</p>  <p>“АЛЬБОМНАЯ”</p> 
<p>“4 НА 1”</p> 	<p>“КНИЖНАЯ”</p>  <p>“АЛЬБОМНАЯ”</p> 
<p>“8 НА 1”</p> 	<p>“КНИЖНАЯ”</p>  <p>“АЛЬБОМНАЯ”</p> 

Примечание:

- Можно сохранить предыдущую настройку компоновки страницы (функция #467, стр. 58).

Функция разделения N на 1

Можно разделять документы, копированные с помощью функции N НА 1, на исходные отдельные страницы. Эта функция доступна для документов, созданных с помощью параметров “2 НА 1” и “4 НА 1”.

1. Вставьте оригинал (стр. 17).
2. Нажмите кнопку **[ОПЦИИ]** несколько раз, чтобы выбрать “**МАКЕТ СТР.**”.
3. Нажимайте **[▼]** или **[▲]** для выбора “**РАЗДЕЛИТЬ N НА 1**”. → **[ОК]**
4. Нажимайте **[▼]** или **[▲]** для выбора количества оригиналов: “2 НА 1” или “4 НА 1”. → **[ОК]**
5. Нажимайте **[▼]** или **[▲]** для выбора компоновки страницы оригинала “**КНИЖНАЯ**” или “**АЛЬБОМНАЯ**”. → **[ОК]**
6. При необходимости введите количество документов (до 99). → **[СТАРТ]**

7. После окончания копирования нажмите **[СТОП]** для сброса этой функции.

5.2.6 Функция Кромка

Аппарат можно настроить таким образом, чтобы не копировать внешние края документа, не уменьшая при этом размер исходного документа, чтобы он соответствовал размеру бумаги для печати копии. Эта функция используется для копирования документов с загрязненными полями.

Примечание:

- Данную функцию и функции макета страницы нельзя использовать одновременно (за исключением N в 1).

- 1 Вставьте оригинал (стр. 17).
- 2 Нажмите кнопку **[ОПЦИИ]** несколько раз, чтобы выбрать “**КРОМКА**”.
- 3 Нажимайте **[▼]** или **[▲]** для выбора “**вкл.**”. → **[ОК]**
- 4 Нажимайте **[▼]** или **[▲]** для выбора “**ШИР. КРОМКА**”. → **[ОК]**
- 5 Введите необходимую ширину по длинному краю с помощью клавиатуры набора номера. → **[ОК]**
- 6 Нажимайте **[▼]** или **[▲]** для выбора “**узк. КРОМКА**”. → **[ОК]**
- 7 Введите необходимую ширину по короткому краю с помощью клавиатуры набора номера. → **[ОК]**
- 8 При необходимости введите количество документов (до 99). → **[СТАРТ]**
- 9 После окончания копирования нажмите **[СТОП]** для сброса этой функции.

Примечание:

- Можно сохранить предыдущую настройку функции ширины краев (функция #473 на стр. 58).

5.2.7 Функция Поле

Можно настроить аппарат таким образом, чтобы не копировать определенный край документа, а создать поле. Данная функция используется для переплета копий документов.

Примечание:

- Для автоматического уменьшения размера копий согласно установленным полям см. функцию #474 на стр. 58.
- Данную функцию и функции макета страницы нельзя использовать одновременно.

- 1 Вставьте оригинал (стр. 17).
 - Чтобы сделать копию в книжной ориентации, установите оригинал в книжной ориентации. Чтобы сделать копию в альбомной ориентации, установите оригинал в альбомной ориентации.
- 2 Нажмите кнопку **[ОПЦИИ]** несколько раз, чтобы выбрать “**ПОЛЕ**”.
- 3 Нажимайте **[▼]** или **[▲]** для выбора “**вкл.**”. → **[ОК]**

5. Копир

- 4 Нажимайте [▼] или [▲] для выбора компоновки страницы “КНИЖНАЯ” или “АЛЬБОМНАЯ”. → [ОК]
- 5 Нажимайте [▼] или [▲] для выбора края, для которого необходимо установить поле “ВЕРХ”, “ПРАВЫЙ”, “ЛЕВЫЙ” или “НИЗ”. → [ОК]
- 6 Введите необходимую ширину поля, используя клавиатуру набора номера. → [ОК]
- 7 При необходимости введите количество документов (до 99). → [СТАРТ]
- 8 После окончания копирования нажмите [СТОП] для сброса этой функции.

Примечание:

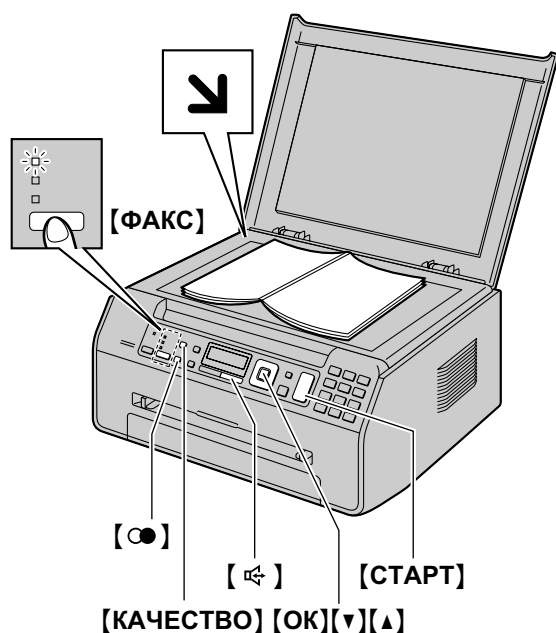
- Можно сохранить предыдущую настройку полей (функция #475 на стр. 58).

5.2.8 Резервирование копирования

Зарезервировать копирование можно при следующих условиях:

- когда аппарат печатает документы с компьютера.
 - когда аппарат печатает принятые факсы (только КХ-МВ1520).
- 1 Вставьте оригинал (стр. 17).
 - 2 Если отображается “ПК ПЕЧАТАЕТ” или “ИДЕТ ПЕЧАТЬ” (только модель КХ-МВ1520), перейдите в режим копирования, нажав несколько раз кнопку [КОПИР] (стр. 16), а затем нажмите [СТАРТ].
 - 3 Выполните необходимые настройки для таких функций, как количество копий, разрешение, масштабирование и макет страницы. → [СТАРТ]
 - На дисплее отобразится “КОПИР-Е ЗАРЕЗЕР.”. Копирование начнется после выполнения текущего задания печати.

6.1 Отправка факса вручную



- 1 Если индикатор **[ФАКС]** выключен, включите его, несколько раз нажав кнопку **[ФАКС]**.
- 2 Вставьте оригинал (стр. 17).
- 3 При необходимости измените разрешение и контрастность в зависимости от типа документа.
 - О выборе контрастности смотрите стр. 35.
 - О выборе разрешения смотрите стр. 35.
- 4 Наберите номер факса.
- 5 Нажмите **[СТАРТ]** для сканирования документа в память. Дождитесь отображения “СКАН : НАЖМИ ОК” “ОТПРАВКА : СТАРТ”.
 - При отправке одной страницы перейдите к шагу 7.
 - При отправке нескольких страниц перейдите к следующему шагу.
- 6 Положите следующую страницу на стекло сканера. → **[ОК]**
 - Для отправки дополнительных страниц повторите этот шаг.
- 7 **[СТАРТ]**

Примечание:

- Об остановке отправки см. на стр. 63.
- Во время разговора с абонентом с помощью **[☎]** можно отправить факс с использованием стекла сканера, нажав **[СТАРТ]**, а затем — **[1]** (для приема факса нажмите **[2]**).
- Можно изменить режим работы по умолчанию (функция #463, стр. 53) и таймер возврата к режиму работы по умолчанию (функция #464, стр. 53).

Выбор контрастности

Отрегулируйте эту настройку в зависимости от того, темный документ или светлый. Доступно 5 уровней (от низкого к высокому).

1. Нажмите **[КАЧЕСТВО]** несколько раз, чтобы отобразить “КОНТРАСТ”.
2. Нажмите **[▼]** или **[▲]**, чтобы изменить контрастность.
3. **[ОК]**

Примечание:

- Можно сохранить предыдущую настройку контрастности (функция #462, стр. 53).

Выбор разрешения

1. Нажмите **[КАЧЕСТВО]** несколько раз, чтобы отобразить “РАЗРЕШЕНИЕ”.
2. Нажмите **[▼]** или **[▲]**, чтобы изменить разрешение.
 - “СТАНДАРТНОЕ”: для символов обычного размера.
 - “ЧЕТКОЕ”: для символов малого размера.
 - “СВЕРХЧЕТКОЕ”: для очень маленьких символов.
 - “ФОТО”: для фотографий, темных рисунков и т. д.
3. **[ОК]**
 - Использование параметров “ЧЕТКОЕ”, “СВЕРХЧЕТКОЕ” и “ФОТО” увеличивает время передачи.

Для повторного набора последнего номера

[☎]

- Если линия занята, аппарат автоматически набирает номер 2 раза или больше.

Примечание:

- Об остановке отправки см. на стр. 63.

Для отправки нескольких страниц во время разговора с другим абонентом

Важно:

- Эту функцию можно использовать, только если факсимильный аппарат другого абонента оборудован функцией голосового контакта (стр. 38).
1. Во время разговора по телефону с другим абонентом установите оригинал и нажмите **[СТАРТ]** → **[1]**
 2. Нажмите **[☎]** во время отправки 1-й страницы.
 - На дисплее аппарата отобразится “ЗАПРОС РАЗГОВОРА”. После получения абонентом 1-й страницы ваш аппарат зазвонит и отобразится сообщение “НАЖМИТЕ СПИКЕР”. Нажмите **[☎]**, чтобы поговорить с абонентом еще раз.
 3. Повторяйте шаги 1 и 2, пока не будут отправлены все страницы факса.
 4. Нажмите **[☎]** еще раз, чтобы завершить разговор.

6. Факс (только КХ-МВ1520)

Резервирование передачи факса (Сохранение в память при приеме/передаче факса)

Можно резервировать передачу факса, даже когда аппарат получает факс или отправляет факс из памяти.

- До 3 резервирований при отправке.
 - До 4 резервирований при получении.
1. Установите оригинал во время получения факса или при передаче факса из памяти.
 2. Введите номер факса, используя клавиатуру набора номера или телефонную книгу.
 3. **[СТАРТ]**
 - Аппаратом сканируется 1 страница. Положите следующий документ на стекло сканера и нажмите **[ОК]**. Повторяйте операцию, пока не будут отсканированы все документы, а затем нажмите **[СТАРТ]**.
 - Если размер документа превышает размер доступной памяти, резервирование для этого документа отменяется. Вы должны отправить весь документ вручную.

Печать отчета об отправке

Отчет об отправке представляет собой напечатанное подтверждение результатов передачи. Чтобы печатать отчеты об отправке, активируйте функцию #401 (стр. 54). Дополнительные сведения о сообщениях см. стр. 64.

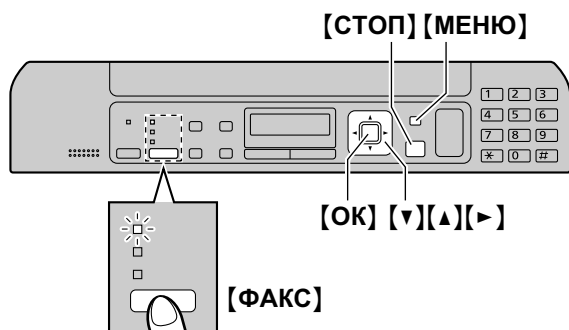
Печать общего отчета

В общем отчете печатаются сведения о 30 последних факсах. О том, как распечатать его вручную, см. стр. 77. Чтобы отчет распечатывался автоматически после каждых 30 отправленных и полученных факсов, активизируйте функцию #402 (стр. 54). Дополнительные сведения о сообщениях см. стр. 64.

6.2 Сохранение записей телефонной книги

В аппарате предусмотрена телефонная книга (100 записей).

- Убедитесь, что индикатор **[ФАКС]** включен.



- 2 Введите имя, состоящее не более чем из 16 символов (о вводе символов см. стр. 61). → **[ОК]**
- 3 Введите номер телефона, состоящий не более чем из 32 цифр. → **[ОК]**
 - Для программирования других записей повторите шаги с 2 по 3.

4 **[МЕНЮ]**

Примечание:

- Дефис или пробел в телефонном номере считается за 2 цифры.

6.2.2 Редактирование сохраненной записи

- 1 Нажмите **[▶]**.
- 2 Нажимайте **[▼]** или **[▲]** для отображения нужного элемента. → **[МЕНЮ]** → **[*]**
- 3 При необходимости отредактируйте имя. → **[ОК]**
- 4 При необходимости отредактируйте телефонный номер. → **[ОК]** → **[СТОП]**

6.2.3 Удаление записи

- 1 Нажмите **[▶]**.
- 2 Нажимайте **[▼]** или **[▲]** для отображения нужного элемента. → **[МЕНЮ]** → **[#]**
 - Чтобы отменить удаление, нажмите **[СТОП]**.
- 3 **[ОК]** → **[СТОП]**

6.2.1 Сохранение записей телефонной книги

- 1 Нажмите кнопку **[МЕНЮ]** несколько раз, чтобы отобразить "ТЕЛ КНИГА УСТ". → **[▶]**

6.3 Отправка факса с помощью телефонной книги

Перед использованием этой функции сохраните нужные имена и номера телефонов в телефонной книге (стр. 36).

- Убедитесь, что индикатор **[ФАКС]** включен.
- 1 Вставьте оригинал (стр. 17).
 - 2 При необходимости измените контраст (стр. 35) и разрешение (стр. 35).
 - 3 Нажмите **[▶]**, затем нажимайте **[▼]** или **[▲]** для отображения нужной записи.
 - 4 Нажмите **[СТАРТ]** для сканирования документа в память. Дождитесь отображения “СКАН: НАЖМИ ОК” “ОТПРАВКА: СТАРТ”.
 - При отправке одной страницы перейдите к шагу 6.
 - При отправке нескольких страниц перейдите к следующему шагу.
 - 5 Вставьте следующую страницу. → **[ОК]**
 - Для отправки дополнительных страниц повторите этот шаг.
 - 6 **[СТАРТ]**

Поиск записи по первой букве

Пример: “LISA”

1. Нажмите **[▶]**.
2. Нажмите **[▼]** или **[▲]**, чтобы открыть телефонную книгу.
3. Нажимайте **[5]** до отображения любого имени, начинающегося с “L” (о вводе знаков см. на стр. 61).
 - Для поиска символов нажимайте **[*]**.
4. Нажимайте **[▼]** или **[▲]** для отображения “LISA”.
 - Для прекращения поиска нажимайте **[СТОП]**.

Автоматический повторный набор номера факса

Если линия занята или нет ответа, аппарат автоматически набирает номер 2 раза или больше.

Примечание:

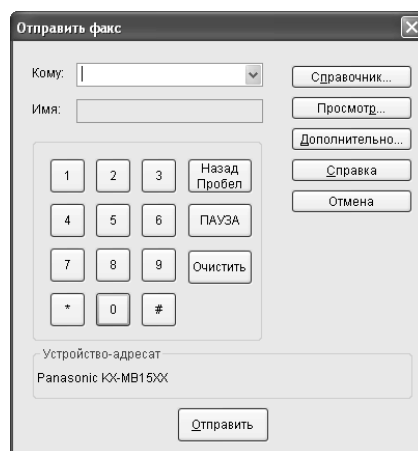
- Об остановке отправки см. на стр. 63.

6.4 Отправка электронного документа как факсимильного сообщения с вашего компьютера

К функциям факса можно выполнять доступ из приложений Windows с помощью приложения Multi-Function Station.

Например, чтобы отправить документ, созданный в приложении WordPad, выполните следующие действия.

- 1 Откройте документ, который вы хотите отправить.
- 2 Выберите **[Печать...]** в меню **[Файл]**.
 - Отобразится диалоговое окно **[Печать]**.
- 3 Выберите имя аппарата ПК ФАКС в качестве активного принтера.
- 4 Щелкните **[Печать]**.
 - Отобразится диалоговое окно **[Отправить Факс]**.



- 5 Введите номер факса с помощью дисплея клавиатуры или телефонной книги.
 - Для прекращения операции щелкните **[Отмена]**.
- 6 **[Отправить]**
 - Документ будет отправлен с компьютера через аппарат.

Примечание:

- Об остановке отправки см. на стр. 63.
- Если размер документа превышает размер доступной памяти аппарата, отправка будет отменена.
- Подробнее смотрите в файле справки, который можно открыть, выбрав **[?]** в приложении Multi-Function Station.
- Щелкните **[Выбрать...]** для изменения активного аппарата.

Предотвращение отправки факса по неправильному номеру

1. Запустите приложение Multi-Function Station. → **[ПК ФАКС]**
2. **[Инструменты]** → **[Установки функций...]**

6. Факс (только КХ-МВ1520)

3. Выберите нужную настройку из списка [Отправить].
- [Отображать подтверждение отправки факса для каждой передачи.]: перед отправкой факса отображается диалоговое окно подтверждения факсимильного номера.
 - [Не вводить номер факса напрямую.]: можно выбирать только те факсимильные номера, которые хранятся в телефонной книге.
 - [Повторить ввод для подтверждения номера факса.]: при вводе факсимильного номера с помощью дисплейной клавиатуры набора номера потребуется повторный ввод номера.

Примечание:

- Для получения подробных сведений о любой функции щелкните [Справка].



6.5 Разговор с вашим абонентом после передачи или приема факса

Вы можете поговорить с другим абонентом после отправки или получения факса (**функция голосового контакта**). Это сокращает дополнительные затраты и время на вторичный вызов.

Важно:

- **Эту функцию можно использовать, только если факсимильный аппарат вашего абонента оборудован средством голосового контакта.**


6.5.1 Запрос голосового контакта

- 1 Нажмите [] во время отправки или получения факса.
 - На дисплее аппарата отобразится “ЗАПРОС РАЗГОВОРА”. Факсимильный аппарат вашего абонента звонит.
 - Когда абонент отвечает, ваш аппарат звонит, и на дисплее отображается “НАЖМИТЕ СПИКЕР”.
- 2 Нажмите [] для начала разговора.

Примечание:

- Когда ваш аппарат звонит при использовании этой функции, звук звонка несколько отличается от звонка при получении вызова.
- Если вы начали голосовой контакт при отправке факса, и ваш абонент отвечает, ваш аппарат звонит после отправки всех документов.
- Если вы начали голосовой контакт при получении факса, и ваш абонент отвечает, ваш аппарат звонит после получения текущей страницы.

6.5.2 Получение запроса на голосовой контакт

- 1 Если голосовой контакт начат вашим абонентом, ваш аппарат звонит, и на дисплее отображается “НАЖМИТЕ СПИКЕР”.
- 2 Нажмите [] в течение 10 секунд и начните разговор.

Примечание:

- Если вы не ответите в течение 10 секунд после того, как аппарат зазвонит, линия разъединяется.

6.6 Выбор способа применения аппарата

Выберите наиболее предпочтительный способ использования аппарата.

- Использование только как факса (режим ФАКС)
- Использование преимущественно как телефона (режим ТЕЛ)
- Использование как телефона и/или факса (режим ТЕЛ/ФАКС)
- Использование с автоответчиком

6.6.1 Использование только как факса (режим ФАКС)

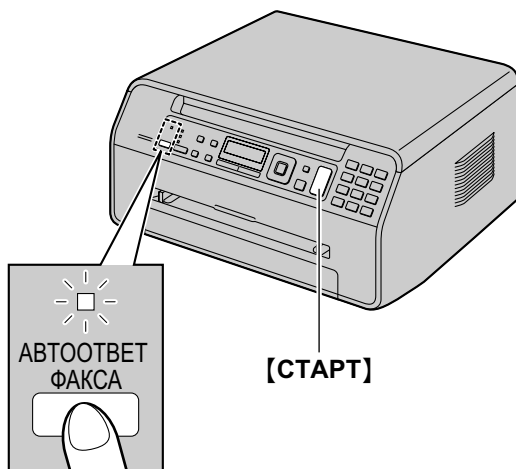
Ваша ситуация

Вы располагаете отдельной телефонной линией для факсов или вы хотите использовать аппарат только для приема факсов.

Настройка

Установите аппарат на режим ТОЛЬКО ФАКС (стр. 40), нажимая **[АВТООТВЕТ ФАКСА]**.

- Индикатор **[АВТООТВЕТ ФАКСА]** включается.



Как аппарат получает факсы

Все входящие вызовы воспринимаются как факсы.

6.6.2 Использование преимущественно как телефона (режим ТЕЛ)

Ваша ситуация

Вы планируете отвечать на все вызовы самостоятельно. При получении факса вы должны принять его вручную.

Настройка

Установите аппарат на режим ТЕЛ (стр. 41), нажимая **[АВТООТВЕТ ФАКСА]**.

- Индикатор **[АВТООТВЕТ ФАКСА]** выключается.



Примечание:

- Убедитесь, что для функции #404 предварительно установлено значение “ТЕЛ” (стр. 54).

Как принимать телефонные вызовы и факсы

Вы должны сами отвечать на все вызовы.

Для получения факса нажмите **[СТАРТ]**, а затем **[2]**.

6.6.3 Использование в качестве телефона и/или факса (режим ТЕЛ/ФАКС)

Ваша ситуация

Вы планируете сами отвечать на все телефонные вызовы и принимать факсы автоматически без подачи звонков (тихий прием).

Настройка

Установите аппарат на режим ТЕЛ/ФАКС (стр. 41), нажимая **[АВТООТВЕТ ФАКСА]**.

- Индикатор **[АВТООТВЕТ ФАКСА]** выключается.



Примечание:

- Убедитесь, что для функции #404 предварительно установлено значение “ТЕЛ/ФАКС” (стр. 54).

Как аппарат получает телефонные вызовы и факсы

При получении телефонного вызова аппарат звонит.

Если обнаружен тональный сигнал факса, аппарат получает факс автоматически, не подавая звонка.

6.6.4 Использование с автоответчиком

Ваша ситуация

Вы хотите использовать аппарат совместно с автоответчиком.

Настройка

Подсоедините внешний автоответчик и задайте для него число звонков до ответа меньше 4.

- При использовании автоответчика задайте значение для числа звонков в режиме ТОЛЬКО ФАКС выше 4.

Как получать вызовы

При получении телефонных вызовов автоответчик записывает голосовые сообщения.

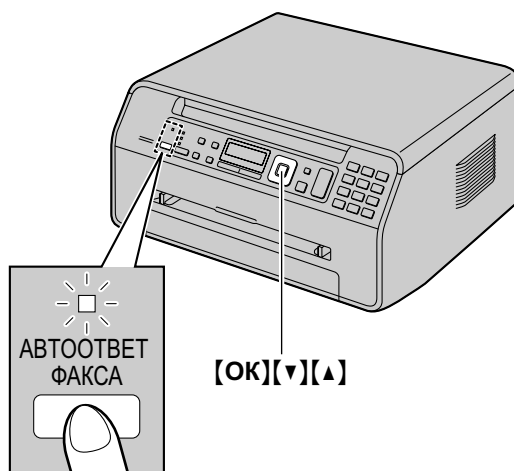
6.7 Автоматическое получение факса: режим автоответчика ВКЛ

- В аппарате можно использовать бумагу для печати формата А4 или Letter.

6.7.1 Включение режима ФАКС

Нажмите **[АВТООТВЕТ ФАКСА]** несколько раз, чтобы отобразить **“РЕЖИМ: ФАКС”**.

- На дисплее отображается число звонков в режиме ТОЛЬКО ФАКС. Чтобы изменить его, нажимайте **[▼]** или **[▲]** для отображения нужной настройки, а затем нажмите **[ОК]**.
- Индикатор **[АВТООТВЕТ ФАКСА]** включается.



Как аппарат получает факсы

При получении вызовов аппарат автоматически отвечает на все вызовы и принимает только факсы.

Примечание:

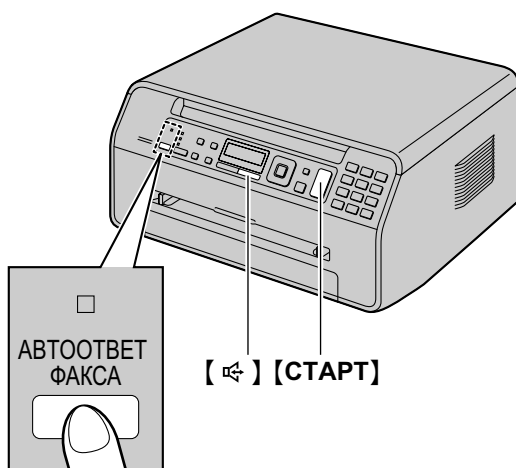
- Число звонков до ответа на вызов в режиме ТОЛЬКО ФАКС можно изменить (функция #210 на стр. 52).

6.8 Прием факса вручную: режим автоответчика ВЫКЛ

- В аппарате можно использовать бумагу для печати формата A4 или Letter.

6.8.1 Включение режима ТЕЛ

- Убедитесь, что для функции #404 предварительно установлено значение “ТЕЛ” (стр. 54).
- Нажмите **[АВТООТВЕТ ФАКСА]** несколько раз, чтобы отобразить “РЕЖИМ: ТЕЛ”.
 - Индикатор **[АВТООТВЕТ ФАКСА]** выключается.



Как принимать телефонные вызовы и факсы

- Нажмите **[☎]**, чтобы ответить на вызов.
- Когда:
 - требуется принять документ,
 - слышен сигнал вызова факса (длинный звуковой сигнал) или,
 - ничего не слышно,
 нажмите **[СТАРТ]**, а затем **[2]**.

Примечание:

- Об остановке получения см. на стр. 63.

Как получать факсы с помощью дополнительного телефона

Если к гнезду **[EXT]** или к линии подсоединен еще один (дополнительный) телефон, то этот телефон можно использовать для получения факсов.

- Когда дополнительный телефон звонит, снимите трубку дополнительного телефона.
- Когда:
 - требуется принять документ,
 - слышен сигнал вызова факса (длинный звуковой сигнал) или,
 - ничего не слышно,

нажмите **[*] [#] [9]** (код активизации факса по умолчанию) **твердо**.

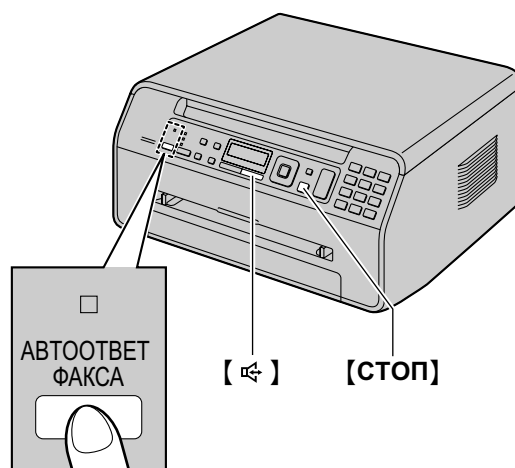
- Положите трубку.

Примечание:

- Об остановке получения см. на стр. 63.
- Чтобы получать факсы с помощью дополнительного телефона, необходимо заблаговременно активизировать дистанционное включение факса (функция #434, стр. 56). Настройка по умолчанию: включена.

6.8.2 Включение режима ТЕЛ/ФАКС

- Убедитесь, что для функции #404 предварительно установлено значение “ТЕЛ/ФАКС” (стр. 54).
- Нажмите **[АВТООТВЕТ ФАКСА]** несколько раз, чтобы отобразить “РЕЖИМ: ТЕЛ/ФАКС”.
 - Индикатор **[АВТООТВЕТ ФАКСА]** выключается.
- Звонок должен быть включен (стр. 17).



Как аппарат получает телефонные вызовы и факсы

- На дисплее отображается “входящий вызов”, но аппарат не звонит.
- Прежде чем ответить на вызов, аппарат будет ожидать в течение **2 звонков**.
 - Число звонков определяется настройкой “Число звонков с задержкой в режиме ТЕЛ/ФАКС” (функция #212 на стр. 54).
 - В это время дополнительный телефон звонит.
- Аппарат отвечает на вызов и пытается определить тональный сигнал факса.


Если аппарат определяет тональный сигнал факса

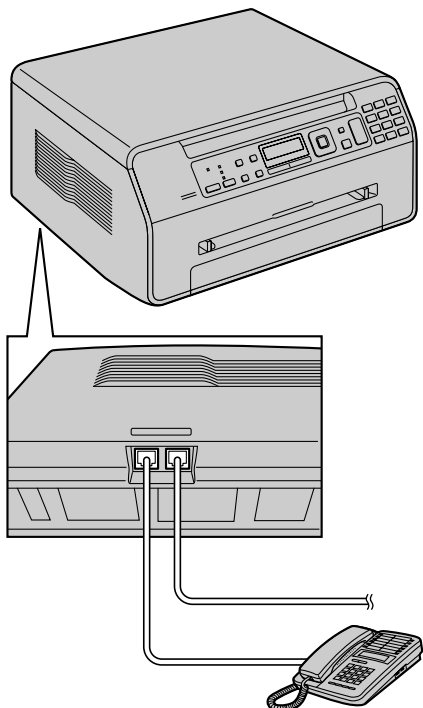
Аппарат принимает факсы автоматически без подачи звонков.

Если аппарат не определяет тональный сигнал факса

- Аппарат звонит **3 раза**. Вы можете ответить на вызов.

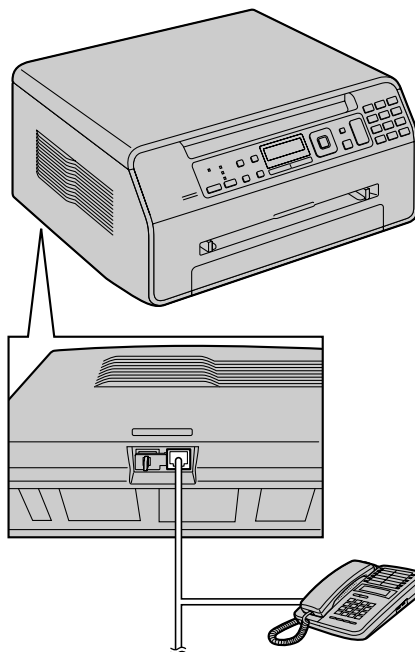
6. Факс (только КХ-МВ1520)

- Чтобы ответить на вызов, нажмите [] и поговорите с абонентом.
- Чтобы ответить с помощью другого телефона, подсоединенного к гнезду [EXT] этого аппарата, снимите телефонную трубку, а затем нажмите [СТОП] на аппарате и поговорите с абонентом.



- Чтобы ответить с помощью другого телефона, подсоединенного к той же телефонной линии, что и этот аппарат, снимите телефонную трубку, нажмите [*] [0] (код по умолчанию для

автоматического разъединения, функция #435 на стр. 56) и говорите с абонентом.

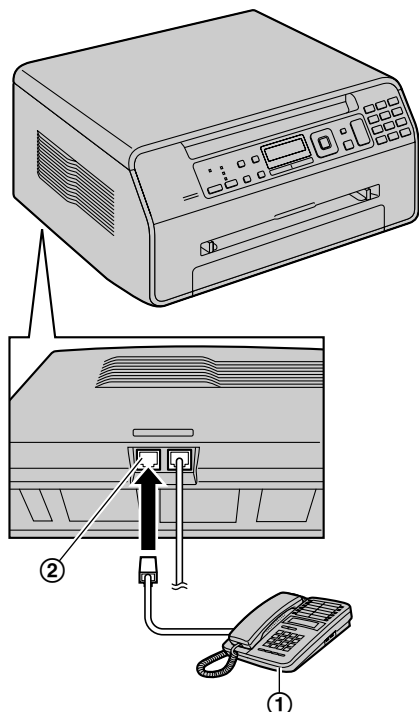


- Число звонков определяется настройкой “Учет звонков при распознавании факсов без подачи звонка” (функция #436 на стр. 57).
- Вызывающие абоненты услышат тональный сигнал обратного вызова, отличающийся от сигнала, подаваемого с АТС.
- ② Если вы не ответите на вызов, аппарат активизирует функцию факса.
- Некоторые факсимильные аппараты не генерируют тонального сигнала факса при отправке факсов, и поэтому ваш аппарат будет пытаться принять факс, даже если тональный сигнал факса не распознан.

6.9 Совместная работа с автоответчиком

6.9.1 Конфигурация аппарата для работы с автоответчиком

- 1 Подключите автоответчик (①).
 - Автоответчик не входит в поставку. Иллюстрация приведена исключительно в качестве примера.
 - Если заглушка (②) установлена, удалите ее.



- 2 Задайте число звонков на автоответчике на значение 4 или меньше.
 - Это дает возможность автоответчику первому ответить на вызов.
- 3 Запишите на автоответчик сообщение-приветствие.
 - Рекомендуется записать сообщение длительностью до 10 секунд и при этом не делать пауз более 4 секунд. В противном случае оба аппарата будут работать неправильно.
- 4 Включите автоответчик.
- 5 Установите аппарат на нужный режим приема (стр. 40).
 - Если выбрать режим ТОЛЬКО ФАКС, установите в режиме ТОЛЬКО ФАКС число звонков до ответа более 4 (функция #210 на стр. 52).
- 6 Проверьте уникальность каждого из следующих кодов:
 - код дистанционного доступа автоответчика
 - код включения факса (функция #434 на стр. 56)

Примечание:

- Если это телефонный вызов, автоответчик записывает голосовое сообщение. Если обнаружен тональный сигнал факса, факсимильный аппарат получает факс автоматически.
- О коде дистанционного доступа для автоответчика см. инструкции по эксплуатации, прилагаемые к автоответчику.

Прием голосового сообщения и факса во время одного вызова

Вызывающий абонент может оставить голосовое сообщение и отправить факс во время одного и того же вызова. Предварительно ознакомьте вашего абонента со следующей процедурой.

1. Вызывающий абонент звонит на ваш аппарат.
 - Автоответчик отвечает на вызов.
2. Абонент может оставить свое сообщение после приветствия.
3. Абонент набирает [*] [#] [9] (предустановленный код активизации факса).
 - Аппарат включает функцию факса.
4. Абонент нажимает клавишу старта для начала отправки документа.

Примечание:

- Чтобы использовать эту функцию, убедитесь, что дистанционное включение факса включено (функция #434, стр. 56). Код дистанционного включения факса также можно изменить.
- Если в памяти автоответчика нет свободного места, аппарат не сможет принимать документы. Смотрите инструкцию по эксплуатации автоответчика и удалите ненужные сообщения.

6.10 Получение методом поллинга (получение факса, содержащегося на другом факсимильном аппарате)

Эта возможность позволяет извлекать документ с другого совместимого аппарата. Вызов оплачиваете вы. Убедитесь в том, что в ваш аппарат не вставлены документы, и что аппарат абонента готов к вашему вызову.

- 1 Нажмите кнопку [МЕНЮ] несколько раз, чтобы отобразить “поллинг”. → [ОК]
- 2 Наберите номер факса. → [СТАРТ]

6.11 Запрет на прием спама (предотвращение приема факсов от нежелательных абонентов)

Если вы подключили услугу идентификации вызывающих абонентов (стр. 46), эта функция предотвращает прием факсов при вызовах, для которых информация о вызывающем абоненте не отображается.

Кроме того, аппарат не будет принимать факсы, поступающие от номеров, соответствующих занесенным в программируемый список нежелательных абонентов.

Важно:

- В режиме ручного приема факсов эта функция не работает.

6.11.1 Включение запрета на прием нежелательных факсов

- 1 Нажмите кнопку **[МЕНЮ]** несколько раз, чтобы отобразить “**ЧЕРН. СПИСОК**”. → **[▶]**
- 2 Нажимайте **[▼]** или **[▲]** для выбора “**вкл.**”. → **[ОК]**
- 3 Нажмите **[СТОП]** для выхода.

6.11.2 Сохранение номеров в списке нежелательных абонентов

Из списка вызывавших абонентов (стр. 46) можно запрограммировать до 20 нежелательных номеров, если вы не хотите получать от них факсы.

- 1 Нажмите **[МЕНЮ]** несколько раз, чтобы отобразить “**ЧЕРН. СПИСОК**”.
- 2 Нажмите кнопку **[▶]** несколько раз, чтобы отобразить “**РЕД. ЧЕРН. СПИСОК**”. → **[ОК]**
- 3 Нажимайте **[▼]** или **[▲]** до отображения абонента, от которого не следует принимать факсы. → **[ОК]**
- 4 Нажмите **[СТОП]** 2 раза для выхода.

Для просмотра списка нежелательных абонентов

- 1 Нажмите **[МЕНЮ]** несколько раз, чтобы отобразить “**ЧЕРН. СПИСОК**”.
- 2 Нажмите кнопку **[▶]** несколько раз, чтобы отобразить “**СМ. ЧЕРН. СПИСОК**”. → **[ОК]**
- 3 Нажмите **[▼]** или **[▲]** для отображения записей в списке.
- 4 Нажмите **[СТОП]** для выхода.

Для печати списка нежелательных абонентов

- 1 Нажмите **[МЕНЮ]** несколько раз, чтобы отобразить “**ЧЕРН. СПИСОК**”.
- 2 Нажмите кнопку **[▶]** несколько раз, чтобы отобразить “**ПЕЧ. ЧЕРН. СПИСОК**”. → **[ОК]**
- 3 Нажмите **[СТОП]** для выхода.

Для удаления записи из списка нежелательных абонентов

- 1 Нажмите **[МЕНЮ]** несколько раз, чтобы отобразить “**ЧЕРН. СПИСОК**”.
- 2 Нажмите кнопку **[▶]** несколько раз, чтобы отобразить “**СМ. ЧЕРН. СПИСОК**”. → **[ОК]**
- 3 Нажимайте **[▼]** или **[▲]** для отображения необходимой записи. → **[◀]**
 - Чтобы отменить удаление, нажмите **[СТОП]**, а затем нажмите **[МЕНЮ]**.
- 4 **[ОК]** → **[МЕНЮ]**

6.12 Прием факса на компьютер

Можно получать факсимильные документы на ваш компьютер. Полученный документ сохраняется как файл изображения (формат TIFF-G4).

Важно:

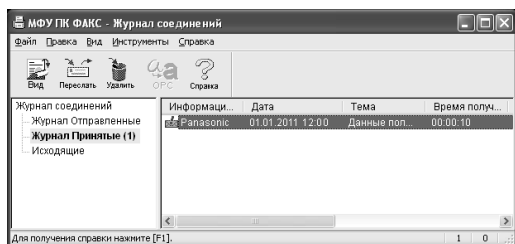
- Предварительно убедитесь, что для параметра факсимильной связи с помощью компьютера установлено значение “ВСЕГДА” или “СОЕДИНЕНО” (функция #442 на стр. 57).
- 1 Нажимайте [**АВТООТВЕТ ФАКСА**], чтобы включить функцию автоответа (стр. 40).
 - 2 Запустите приложение Multi-Function Station. → [**ПК ФАКС**]
 - 3 При получении вызова факса ваш компьютер получает документ через факсимильный аппарат.

Примечание:

- Полученные документы можно просматривать, печатать или передавать с помощью компьютера.
- Переданные на компьютер сообщения будут удалены с аппарата.

Просмотр полученного документа

1. Выберите [**ПК ФАКС**] в приложении Multi-Function Station.
2. Выберите [**Журнал Принятые**] в окне [**Журнал соединений**].



3. Выберите элемент для просмотра.
4. Щелкните [**Файл**] в строке меню, затем выберите [**Вид**] или щелкните значок [**Вид**] на панели инструментов.
 - Отображается полученный факс.

Если полученный факс сохранен в памяти аппарата

Можно загрузить документ в компьютер.

1. Выберите [**ПК ФАКС**] в приложении Multi-Function Station.
2. Выберите [**Журнал Принятые**] в окне [**Журнал соединений**].
3. Щелкните [**Файл**] в строке меню. → [**Получить факс**]
 - Если настройка ПК-факса включена (функция #442 на стр. 57), полученный факсимильный документ автоматически передается в компьютер.

7.1 Услуга идентификации вызывающего абонента

Важно:

- Этот аппарат поддерживает услугу идентификации вызывающего абонента. Услуга Caller ID соответствует стандарту ETS300659, разработанному Европейским институтом телекоммуникационных стандартов ETSI, и поддерживает 2 протокола: FSK и DTMF. Для отображения телефонных номеров вызывающих абонентов необходимо подключить соответствующую услугу у вашего оператора связи/в телефонной компании. Подробнее об этом можно узнать у оператора связи/в телефонной компании.
- Этот аппарат не поддерживает услугу АОН.

Предварительно убедитесь, что следующее число звонков установлено на 2 или более звонков.

- Число звонков ФАКС (функция #210, стр. 52)
- Число звонков ТЕЛ/ФАКС (функция #212, стр. 54)
- В некоторых регионах услуга отображения имени может не предоставляться. Более подробные сведения можно получить в вашей телефонной компании.

7.1.1 Как отображается идентификация вызывающего абонента

Имя вызывающего абонента или его телефонный номер отображается после 1-го звонка. Вы можете решить, следует ли отвечать на вызов.

Аппарат автоматически сохраняет информацию о вызывающих абонентах (имя, телефонный номер, дата и время вызова) для последних 30 вызовов. Информацию об абонентах можно просматривать на дисплее (стр. 47) или напечатать весь список идентификации вызывающих абонентов (стр. 77).

Примечание:

- Если полученная информация об абоненте соответствует телефонному номеру, хранящемуся в телефонной книге, то отображается сохраненное имя.
- Если аппарат подсоединен к системе УАТС (учрежденческая телефонная станция), вы можете не получить достоверную информацию о вызывающем абоненте. Обратитесь к поставщику услуг УАТС.
- Если аппарат не получает информацию о вызывающем абоненте, на дисплее может отображаться следующее:
 - “**НОМЕР НЕДОСТУПЕН**”: вызывающий абонент находится в местности, где услуга идентификации вызывающих абонентов не поддерживается.
 - “**ЧАСТНЫЙ АБОНЕНТ**”: вызывающий абонент запретил отправлять информацию о себе.
 - “**МЕЖДУГОРОДНИЙ**”: вызывающий абонент сделал международный/междугородный вызов.

Просмотр информации о вызывающем абоненте с помощью печати списка вызывавших абонентов

- О том, как распечатать отчет вручную, см. стр. 77.
- Чтобы автоматически распечатывать отчет после каждых 30 новых вызовов, включите функцию #216 (стр. 52).

7.2 Просмотр сведений об абонентах и выполнение обратных звонков с использованием этих сведений

Важно:

- Если код города полученного телефонного номера совпадает с вашим, код города следует удалить до выполнения ответного вызова. Это может применяться только к определенным регионам. О редактировании номера см. стр. 47.
- 1 Если индикатор **[ФАКС]** выключен, включите его, нажав **[ФАКС]** несколько раз. → **[СПИСОК ВЫЗОВОВ]**
 - 2 Нажмите **[▼]**, чтобы найти информацию о последнем полученном вызове.
 - Если вы нажмете **[▲]**, порядок на дисплее будет изменен на обратный.
 - Для отправки факса см. стр. 35.
 - 3 Нажмите **[↶]**, чтобы совершить обратный вызов.

Изменение отображения информации о вызывающем абоненте

При отображении нужной информации об абоненте нажимайте **[СПИСОК ВЫЗОВОВ]** для изменении сведений об имени или номере телефона.

7.2.1 Символы и операции для информации о вызывавшем абоненте

Что означает “✓”

Флажок “✓” на дисплее означает, что вызов уже просмотрен или отвечен.

Для прекращения просмотра

Нажмите **[СТОП]**.

7.3 Редактирование номера телефона вызывающего абонента до обратного вызова/сохранения

- Убедитесь, что индикатор **[ФАКС]** включен.
- 1 **[СПИСОК ВЫЗОВОВ]**
 - 2 Нажимайте **[▼]** или **[▲]** для отображения нужной записи.
 - 3 Нажмите **[СПИСОК ВЫЗОВОВ]** для отображения номера телефона.
 - 4 Нажмите кнопку набора (с 0 по 9) или **[*]** для входа в режим редактирования и отредактируйте номер телефона.
 - Для отправки факса см. стр. 35.

- 5 Нажмите **[↶]**, чтобы сделать обратный вызов по отредактированному номеру.
 - Аппарат начинает набирать номер автоматически.

Примечание:

- Отредактированный телефонный номер не сохраняется в списке вызывавших абонентов. Подробно о сохранении номера в телефонной книге см. стр. 47.

Для исправления ошибки

1. Нажмите **[◀]** или **[▶]** для перевода курсора к неверно введенной цифре.
2. Нажмите **[СТОП]** для удаления номера.
3. Введите правильную цифру.

Для удаления цифры

Нажмите **[◀]** или **[▶]** для перевода курсора к знаку, который надо удалить, и нажмите **[СТОП]**.

7.4 Удаление информации о вызывавшем абоненте

7.4.1 Удаление информации о всех вызывавших абонентах

- 1 Нажмите кнопку **[МЕНЮ]** несколько раз, чтобы отобразить “ред. сп. выз. абон.”. → **[ОК]**
 - На дисплее отобразится “удал. сп. выз. абон”.
- 2 **[ОК]**.
 - Чтобы отменить удаление, нажмите **[СТОП]**, а затем **[МЕНЮ]**.
- 3 **[ОК]** → **[СТОП]**

7.4.2 Удаление информации об одном вызывавшем абоненте

- Убедитесь, что индикатор **[ФАКС]** включен.
- 1 **[СПИСОК ВЫЗОВОВ]**
 - 2 Нажимайте **[▼]** или **[▲]** для отображения нужной записи. → **[◀]** → **[ОК]** → **[СТОП]**

7.5 Сохранение сведений об абонентах в телефонной книге

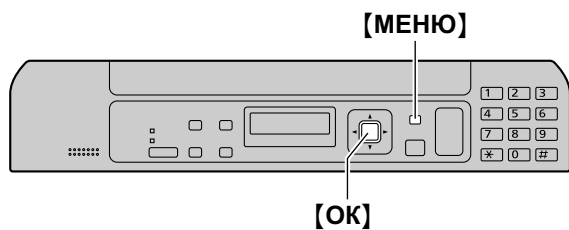
- Убедитесь, что индикатор **[ФАКС]** включен.
- 1 **[СПИСОК ВЫЗОВОВ]**
 - 2 Нажимайте **[▼]** или **[▲]** для отображения необходимой записи.
 - 3 **[МЕНЮ]**
 - 4 Нажмите **[◀]** или **[▶]**. → **[ОК]**
 - 5 **[ОК]**

7. Идентификация вызывающего абонента (только КХ-МВ1520)

Примечание:

- О том, как отредактировать имя или номер, см. стр. 36.

8.1 Программирование




- 1 [МЕНЮ]
- 2 Нажмите [**#**] и наберите 3-значный код (от стр. 50 до стр. 60).
- 3 Нажмите соответствующий вариант выбора для отображения нужной настройки.
 - Этот шаг может отличаться в зависимости от функции.
- 4 [ОК]
- 5 Нажмите [МЕНЮ] для выхода.

8.2 Основные функции

Функция/код	Описание
Установка даты и времени [#][1][0][1] (только модель КХ-МВ1520)	Введите дату и время, используя клавиатуру набора номера. Подробнее см. стр. 18.
Установка логотипа [#][1][0][2] (только модель КХ-МВ1520)	Введите ваш логотип, используя клавиатуру набора номера. Подробнее см. стр. 19.
Установка вашего факсимильного номера [#][1][0][3] (только модель КХ-МВ1520)	Введите ваш номер факса, используя клавиатуру набора номера. Подробнее см. стр. 19.
Выбор языка [#][1][1][0]	Сообщения на дисплее и отчеты будут отображаться на выбранном языке. [1] “АНГЛИЙСКИЙ”: используется английский язык. [2] “РУССКИЙ” (по умолчанию): используется русский язык. 1. [МЕНЮ] → [#][1][1][0] 2. Нажмите [1] или [2], чтобы выбрать нужный язык. → [OK] → [МЕНЮ] FOR ENGLISH USERS: If you want to change the language setting to English, proceed as follows. 1. [МЕНЮ] → [#][1][1][0] 2. Press [1] to select English. → [OK] → [МЕНЮ]
Установка режима набора номера [#][1][2][0] (только модель КХ-МВ1520)	[1] “ИМПУЛЬСНЫЙ” (по умолчанию) [2] “ТОНАЛЬНЫЙ” Подробнее см. стр. 16.
Установка времени повторного вызова/сигнала “Флэш” [#][1][2][1] (только модель КХ-МВ1520)	Длительность сигнала повторного вызова/сигнала “Флэш” зависит от вашей телефонной станции или главной УАТС. [0] “900мс” (по умолчанию) [1] “700мс” [2] “600мс” [3] “400мс” [4] “300мс” [5] “250мс” [6] “200мс” [7] “160мс” [8] “110мс” [9] “100мс” [*] “90мс” [#] “80мс” Примечание: • Если аппарат подсоединен через УАТС, функции УАТС (пересылка вызова и т.д.) могут работать неправильно. Выясните правильные настройки на вашей УАТС.
Установка режима ADSL [#][1][2][4] (только модель КХ-МВ1520)	Если используется линия DSL/ADSL, во время телефонного разговора может появиться эхо. В таком случае включите эту функцию. Громкость голоса будет немного снижена для уменьшения эха. [0] “ВЫКЛ.” (по умолчанию) [1] “ВКЛ.”
Изменение контрастности ЖК-дисплея [#][1][4][5]	[1] “НОРМАЛ.” (по умолчанию) [2] “ТЕМНЕЕ”

Функция/код	Описание
Выбор масштаба [#][1][4][7]	<p>[1] “мм” (по умолчанию) [2] “дюймы”</p> <p>Примечание:</p> <ul style="list-style-type: none"> Выбранный масштаб используется при отображении размеров на дисплее аппарата.
Изменение пароля для удаленного программирования функций [#][1][5][5]	<ol style="list-style-type: none"> [МЕНЮ] → [#][1][5][5] → [ОК] Введите текущий пароль. → [ОК] <ul style="list-style-type: none"> Пароль по умолчанию — “1234”. Введите новый 4-значный цифровой пароль с помощью клавиш 0–9. → [ОК] Введите новый пароль еще раз. → [ОК] → [МЕНЮ] <p>Примечание:</p> <ul style="list-style-type: none"> Рекомендуется изменить пароль по умолчанию на любой другой пароль.
Установка времени обслуживания тонера [#][1][5][8] (только модель КХ-МВ1520)	<p>Аппарат автоматически активизирует режим обслуживания каждые 24 часа. Поскольку процедура обслуживания предотвращает затвердевание тонера, шум аппарата во время обслуживания неизбежен. Впрочем, если шум причиняет беспокойство, можно изменить время начала процедуры.</p> <ol style="list-style-type: none"> [МЕНЮ] → [#][1][5][8] → [ОК] Введите время начала обслуживания. <ul style="list-style-type: none"> Время по умолчанию — “12 : 00”. Если вы выбрали 12-часовой формат времени (стр. 18), нажимайте [*], чтобы выбрать АМ или РМ. Если выбран 24-часовой формат времени (стр. 18), время устанавливается в 24-часовом формате. [ОК] → [МЕНЮ]
Сброс всех функций (и удаление всех данных из памяти) [#][1][5][9]	<p>Прежде чем аппарат будет утилизирован, передан другому лицу или возвращен изготовителю, включите эту функцию для сброса всех программируемых функций и удаления всех данных, сохраненных в памяти.</p> <p>Только КХ-МВ1520: будут удалены телефонная книга (или сведения об абонентах), а также данные о передаче факсов (общий отчет и факсы в памяти).</p> <p>[0] “нет” (по умолчанию) [1] “да”</p> <ul style="list-style-type: none"> Перед включением этой функции отключите телефонный шнур (только модель КХ-МВ1520) и кабель USB. <p>Для сброса всех функций:</p> <ol style="list-style-type: none"> [МЕНЮ] → [#][1][5][9] Нажмите [1], для выбора “да”. → [ОК] Нажмите [1], для выбора “да”. → [ОК]
Установка типа звонка [#][1][6][1] (только модель КХ-МВ1520)	<p>[1] “А” (по умолчанию) [2] “В” [3] “С”</p>
Установка звуковых сигналов и тональных сигналов нажатия клавиш [#][1][6][5]	<p>[0] “выкл.”: отключает эту функцию. [1] “вкл.” (по умолчанию): воспроизведение звуковых сигналов об ошибках и подтверждении, а также тональных сигналов нажатия клавиш.</p> <p>Примечание:</p> <ul style="list-style-type: none"> Даже если для этой функции установлено значение “выкл.”, в отдельных случаях аппарат все равно воспроизводит звуковые сигналы. Например: <ul style="list-style-type: none"> включение установки оповещения о приеме в память (функция #437 на стр. 57) (только КХ-МВ1520). открыта передняя крышка.

8. Программируемые функции

Функция/код	Описание
Установка сигнала снятой трубки [#][1][7][1] (только модель КХ-МВ1520)	<p>Подача звукового сигнала, когда трубка снята на более чем 1 минуту при отсутствии набора номера.</p> <p>[0] “выкл. ”: отключение этой функции.</p> <p>[1] “вкл. ” (по умолчанию): для выключения звукового сигнала потребуется нажатие кнопки [СТОП] или [].</p>
Изменение количества звонков в режиме ТОЛЬКО ФАКС [#][2][1][0] (только модель КХ-МВ1520)	<p>[1] “1”</p> <p>[2] “2” (по умолчанию)</p> <p>[3] “3”</p> <p>[4] “4”</p> <p>[5] “5”</p> <p>[6] “6”</p> <p>[7] “7”</p> <p>[8] “8”</p> <p>[9] “9”</p> <p>Примечание:</p> <ul style="list-style-type: none"> При использовании аппарата с автоответчиком установите больше 4 звонков (стр. 43).
Включение автоматической печати списка идентификации вызывающих абонентов [#][2][1][6] (только модель КХ-МВ1520)	<p>[0] “выкл. ” (по умолчанию): аппарат не распечатывает список идентификации вызывающих абонентов, но сохраняет записи с информацией о каждом из последних 30 абонентов.</p> <p>[1] “вкл. ”: аппарат автоматически распечатывает список идентификации вызывающих абонентов после каждых 30 новых вызовов (стр. 46).</p>
Установка времени [#][2][2][6] (только модель КХ-МВ1520)	<p>При помощи этой функции настройки даты и времени аппарата будут автоматически корректироваться при получении информации о вызывающем абоненте.</p> <p>[1] “АВТО”: дата и время будут настраиваться автоматически.</p> <p>[2] “РУЧН” (по умолчанию): отключение этой функции.</p>
Установка формата бумаги для печати во входном лотке для бумаги [#][3][8][0]	<p>[1] “LETTER”: бумага формата Letter</p> <p>[2] “A4” (по умолчанию): бумага формата A4</p> <p>[6] “16K”: бумага формата 16K</p> <p>Примечание:</p> <ul style="list-style-type: none"> Когда выбрано “16K”, полученные факсимильные документы будут сохраняться в памяти (только модель КХ-МВ1520).
Установка формата бумаги для печати во входном лотке для ручной подачи бумаги [#][3][8][1]	<p>[1] “LETTER”: бумага формата Letter</p> <p>[2] “A4” (по умолчанию): бумага формата A4</p> <p>[3] “LEGAL”: бумага формата Legal</p> <p>[4] “B5 (ISO)”: бумага формата B5(ISO)</p> <p>[5] “B5 (JIS)”: бумага формата B5(JIS)</p> <p>[6] “16K”: бумага формата 16K</p> <p>[7] “216x330”</p> <p>[8] “216x340”</p> <p>Примечание:</p> <ul style="list-style-type: none"> Если для функции #147 установлено значение “дюймы”, цифры отображаются в дюймах.
Установка типа бумаги для печати во входном лотке [#][3][8][3]	<p>[1] “ОБЫЧНАЯ” (по умолчанию): бумага плотностью от 75 г/м² (g/m²) до 90 г/м² (g/m²).</p> <p>[2] “ТОНКАЯ”: бумага плотностью от 64 г/м² (g/m²) до 75 г/м² (g/m²).</p> <p>Примечание:</p> <ul style="list-style-type: none"> Данная настройка отключается во время печати с компьютера. Подробно про выбор типа бумаги для печати см. стр. 24.

Функция/код	Описание
Установка типа бумаги для печати во входном лотке ручной подачи [#][3][8][4]	<p>[1] “ОБЫЧНАЯ” (по умолчанию): бумага плотностью от 75 г/м² (g/m²) до 90 г/м² (g/m²).</p> <p>[2] “ТОНКАЯ”: бумага плотностью от 64 г/м² (g/m²) до 75 г/м² (g/m²).</p> <p>[3] “ПЛОТНАЯ”: бумага плотностью от 90 г/м² (g/m²) до 165 г/м² (g/m²).</p> <p>Примечание:</p> <ul style="list-style-type: none"> Данная настройка отключается во время печати с компьютера. Подробно про выбор типа бумаги для печати см. стр. 24.
Установка времени перехода в режим энергосбережения [#][4][0][3]	<p>Устанавливает время простоя, после которого аппарат переходит в режим энергосбережения.</p> <p>[1] “5МИН” (по умолчанию): 5 минут</p> <p>[2] “15МИН”: 15 минут</p> <p>[3] “30МИН”: 30 минут</p> <p>[4] “1ЧАС”: 1 час</p> <p>Примечание:</p> <ul style="list-style-type: none"> При работе в режиме энергосбережения перед печатью термофиксатор предварительно прогревается аппаратом.
Сохранение предыдущей настройки контрастности [#][4][6][2]	<p>[0] “откл” (по умолчанию): отключение этой функции.</p> <p>[1] “вкл”: аппарат сохраняет предыдущую настройку.</p> <p>Примечание:</p> <ul style="list-style-type: none"> Предыдущая настройка сохраняется отдельно для копирования. Предыдущая настройка сохраняется отдельно для отправки факсов (только КХ-МВ1520).
Установка режима работы по умолчанию [#][4][6][3] (только модель КХ-МВ1520)	<p>Для выбора режима работы по умолчанию, когда проходит время, выбранное для таймера режима (функция #464).</p> <p>[1] “КОПИР” (по умолчанию): по умолчанию выбирается режим копирования.</p> <p>[2] “ФАКС”: по умолчанию выбирается режим факса.</p> <p>Примечание:</p> <ul style="list-style-type: none"> С помощью этой функции нельзя выбрать режим сканирования.
Установка таймера режима работы по умолчанию [#][4][6][4] (только модель КХ-МВ1520)	<p>Для задания таймера на время, которое должно пройти, прежде чем аппарат перейдет на режим работы по умолчанию (функция #463).</p> <p>[0] “ВЫКЛ. ”: отключение этой функции.</p> <p>[1] “30С”: 30 секунд</p> <p>[2] “1МИН” (по умолчанию): 1 минута</p> <p>[3] “2МИН”: 2 минут</p> <p>[4] “5МИН”: 5 минут</p>
Функция экономии тонера [#][4][8][2]	<p>[0] “ВЫКЛ. ” (по умолчанию): отключение этой функции.</p> <p>[1] “ВКЛ. ”: тонер-картридж будет служить дольше.</p> <p>Примечание:</p> <ul style="list-style-type: none"> При использовании этой функции качество может снизиться вследствие уменьшения расхода тонера. Эта настройка допустима для копирования, и если аппарат автоматически печатает отчеты/списки. Данный параметр является недопустимым для печати полученных факсов (только КХ-МВ1520).

8.3 Функции факса (только КХ-МВ1520)

Функция/код	Описание
Изменение количества звонков задержки в режиме ТЕЛ/ФАКС [#][2][1][2]	<p>При использовании дополнительного телефона в режиме ТЕЛ/ФАКС выберите число звонков, которое будет подавать дополнительный телефон перед тем, как аппарат ответит на вызов.</p> <p>[1] “1” [2] “2” (по умолчанию) [3] “3” [4] “4” [5] “5” [6] “6” [7] “7” [8] “8” [9] “9”</p> <p>Примечание:</p> <ul style="list-style-type: none"> • Подробнее см. стр. 41.
Удаление всех записей телефонной книги [#][2][8][9]	<p>[0] “НЕТ” (по умолчанию) [1] “ДА”</p> <ul style="list-style-type: none"> • Перед включением этой функции отключите телефонный шнур и кабель USB. <p>Удаление всех записей:</p> <ol style="list-style-type: none"> 1. [МЕНЮ] → [#][2][8][9] 2. Нажмите [1], для выбора “ДА”. → [ОК] 3. Нажмите [1], для выбора “ДА”. → [ОК] → [МЕНЮ]
Печать отчета об отправке [#][4][0][1]	<p>[0] “ВЫКЛ.” (по умолчанию): отчеты об отправке не распечатываются. [1] “ВКЛ.”: отчет об отправке распечатывается после каждой передачи факса. [2] “ОШИБКА”: отчет об отправке распечатывается только при неудачной передаче факса.</p>
Установка автоматической печати общего отчета [#][4][0][2]	<p>[0] “ВЫКЛ.”: аппарат не распечатывает общий отчет, но сохраняет записи последних 30 сеансов приема и отправки факсов. [1] “ВКЛ.” (по умолчанию): аппарат автоматически распечатывает общий отчет после каждых 30 новых сеансов приема и отправки факсов (стр. 36).</p>
Изменение режима получения в настройках ручного ответа [#][4][0][4]	<p>[1] “ТЕЛ” (по умолчанию): режим телефона (стр. 41) [2] “ТЕЛ/ФАКС”: режим телефона/факса (стр. 41)</p>
Отправка документов за границу [#][4][1][1]	<p>Если вы не можете отправить факс за границу, даже если номер правилен, и линия подсоединена, включите эту функцию до начала отправки факса. Эта функция повышает надежность за счет уменьшения скорости передачи.</p> <p>[0] “ВЫКЛ.”: отключение этой функции. [1] “СЛ ФАКС”: эта установка начинает действовать только для следующей попытки передачи факса. После передачи аппарат возвращается к предыдущей установке. [2] “ОШИБКА” (по умолчанию): если при предыдущей передаче факса произошел сбой, и вы хотите отправить документ повторно.</p> <p>Примечание:</p> <ul style="list-style-type: none"> • Плата за телефонную связь может оказаться более высокой, чем обычно.

Функция/код	Описание
Отправка факса в определенное время [#][4][1][2]	<p>Данная функция позволяет передавать факсы в льготное время и таким образом снизить стоимость услуг связи. Функцию можно установить на включение до наступления нужного времени (до 24 часов).</p> <p>[0] “выкл.” (по умолчанию) [1] “вкл.”</p> <p>Чтобы отправить документ:</p> <ol style="list-style-type: none"> 1. Если индикатор [ФАКС] выключен, включите его, несколько раз нажав кнопку [ФАКС]. 2. Вставьте оригинал (стр. 17). 3. При необходимости измените контраст (стр. 35) и разрешение (стр. 35). 4. [МЕНЮ] → [#][4][1][2] 5. Нажмите [1], для выбора “вкл.”. → [ОК] 6. Наберите номер факса. <ul style="list-style-type: none"> • При вводе записи с помощью телефонной книги см. шаг 3 на “6.3 Отправка факса с помощью телефонной книги”, стр. 37. (При использовании телефонной книги не нужно нажимать [▶] перед нажатием [▼] или [▲].) 7. [ОК] 8. Введите время начала передачи. <ul style="list-style-type: none"> • Если вы выбрали 12-часовой формат времени (стр. 18), нажимайте [*], чтобы выбрать AM или PM. • Если выбран 24-часовой формат времени (стр. 18), время устанавливается в 24-часовом формате. 9. [ОК] → [СТАРТ] <ul style="list-style-type: none"> • Документ подается в аппарат и сканируется в память. Аппарат отправит данные в заданное время. Эту функцию нельзя использовать для следующей передачи факса до тех пор, пока не будет завершена текущая отправка. <p>Примечание:</p> <ul style="list-style-type: none"> • Для отмены этой настройки после программирования нажмите [СТОП], когда аппарат находится в режиме ожидания, а затем нажмите [ОК].
Установка режима коррекции ошибок (ЕСМ) [#][4][1][3]	<p>Данная функция применима, если передающие/принимающие факсимильные аппараты ЕСМ-совместимы.</p> <p>[0] “выкл.”: отключение этой функции. [1] “вкл.” (по умолчанию): операция передачи/приема факса будет выполнена без ошибок.</p>
Установка тонального сигнала соединения [#][4][1][6]	<p>При частых сбоях во время отправки факсов эта функция позволяет прослушать следующие сигналы соединения: тональный сигнал факса, тональный сигнал обратного вызова и тональный сигнал занятости линии. По этим сигналам можно определить статус аппарата вашего абонента.</p> <p>[0] “выкл.”: отключение этой функции. [1] “вкл.” (по умолчанию): воспроизводятся тональные сигналы соединения.</p> <p>Примечание:</p> <ul style="list-style-type: none"> • Если тональный сигнал обратного вызова продолжает звучать, то, возможно, факсимильный аппарат вашего абонента не является факсимильным, или же в нем закончилась бумага. Уточните у абонента. • Громкость сигналов соединения не регулируется.
Установка максимальной скорости передачи факсов [#][4][1][8]	<p>[1] “14 . 4kbps” [2] “33 . 6kbps” (по умолчанию)</p> <p>Примечание:</p> <ul style="list-style-type: none"> • В зависимости от характеристик линии скорость факса может быть ниже выбранной скорости.

8. Программируемые функции

Функция/код	Описание
Подтверждение номера адресата перед отправкой факса [#][4][2][0]	<p>[0] “выкл.” (по умолчанию): отключение этой функции. [1] “вкл.”: факс можно отправить после подтверждения номера адресата. Если отображается правильный номер адресата, нажмите [СТАРТ] для отправки факса.</p>
Установка ограничения на ввод с помощью клавиатуры для набора [#][4][2][1]	<p>[0] “выкл.” (по умолчанию): отключение этой функции. [1] “вкл.”: если не нужно выполнять набор номера факса вручную с помощью клавиатуры для набора, активируйте эту функцию.</p> <p>Примечание:</p> <ul style="list-style-type: none"> • При выборе “вкл.” становится невозможным выполнение повторного набора факсимильных номеров, введенных при помощи клавиатуры для набора. • При выборе “вкл.” настройка повторного ввода номера факса (функция #422 на стр. 56) будет отключена.
Установка повторного ввода номера факса перед отправкой [#][4][2][2]	<p>[0] “выкл.” (по умолчанию): отключение этой функции. [1] “вкл.”: если факсимильный номер набирается вручную при помощи клавиатуры для набора, потребуется повторить ввод номера и нажать [СТАРТ]. Если 2-ой введенный номер совпадет с 1-ым введенным номером, станет возможной отправка факса.</p>
Установка функции автоматического уменьшения [#][4][3][2]	<p>Для приема документов, длина которых превышает длину бумаги для печати. [0] “выкл.”: отключение этой функции. [1] “вкл.” (по умолчанию): аппарат подгоняет принятые документы к листу бумаги для печати.</p>
Изменение кода активации факса [#][4][3][4]	<p>Если для получения факсов вы намерены использовать дополнительный телефон, включите эту функцию и запрограммируйте код включения.</p> <p>Важно:</p> <ul style="list-style-type: none"> • Код дистанционного включения должен отличаться от кода, запрограммированного вами на автоответчике. <p>[0] “выкл.” [1] “вкл.” (по умолчанию)</p> <ol style="list-style-type: none"> 1. [МЕНЮ] → [#][4][3][4] 2. Нажмите [1], для выбора “вкл.”. → [ОК] 3. Введите код от 2 до 4 цифр, используя 0-9, [*] и [#]. <ul style="list-style-type: none"> • Код по умолчанию — “*#9”. 4. [ОК] → [МЕНЮ]
Установка автоматического разъединения [#][4][3][5]	<p>Для ответа на вызов с помощью дополнительного телефона в режиме ТЕЛ/ФАКС (стр. 41) включите эту функцию. [0] “выкл.” [1] “вкл.” (по умолчанию)</p> <ol style="list-style-type: none"> 1. [МЕНЮ] → [#][4][3][5] 2. Нажмите [1] для выбора “вкл.” → [ОК] 3. Введите код длиной от 2 до 4 цифр, используя 0-9 и [*]. <ul style="list-style-type: none"> • Код по умолчанию — “*0”. 4. [ОК] → [МЕНЮ]

Функция/код	Описание
Изменение настройки учета звонков при распознавании факса без подачи звукового сигнала [#][4][3][6]	<p>Изменение числа звонков, подаваемых аппаратом в режиме ТЕЛ/ФАКС.</p> <p>[3] “3” (по умолчанию) [4] “4” [5] “5” [6] “6” [7] “7” [8] “8” [9] “9”</p> <p>Примечание:</p> <ul style="list-style-type: none"> • Подробнее см. стр. 41.
Установка сигнала о приеме в память [#][4][3][7]	<p>Подача звукового сигнала, когда полученный документ сохранен в памяти.</p> <p>[0] “выкл. ”: отключение этой функции. [1] “вкл. ” (по умолчанию): воспроизводятся звуковые сигналы.</p> <p>Примечание:</p> <ul style="list-style-type: none"> • Если документы сохраняются в память из-за проблем с печатью, звуковые сигналы будут продолжаться до устранения проблемы. Если отображается сообщение, см. с стр. 65 по стр. 66 с указаниями по распечатке сохраненных документов. Убедитесь, что в аппарате достаточно бумаги для распечатки сохраненных документов.
Установка дружественного приема [#][4][3][8]	<p>Для автоматического получения факса, когда при ответе на вызов вы слышите тональный сигнал вызывающего факса (длинный гудок).</p> <p>[0] “выкл. ”: для приема факса необходимо нажать [СТАРТ], а затем — [2]. [1] “вкл. ” (по умолчанию): для приема факса не нужно нажимать [СТАРТ], а затем — [2].</p>
Прием факса на компьютер [#][4][4][2]	<p>Чтобы получить факс на компьютер, включите эту функцию и выполните команду [ПК ФАКС] в программе Multi-Function Station.</p> <p>[0] “выкл. ”: отключение этой функции. [1] “всегда”: если аппарат распознает соединение с компьютером, он передает полученный документ на компьютер. Если аппарату не удастся распознать соединение, он сохранит полученные документы в памяти и передаст данные после распознавания соединения. [2] “соединено” (по умолчанию): если аппарат распознает соединение с компьютером, он передает полученный документ на компьютер. Если аппарат не может распознать соединение, он печатает данные.</p>
Настройка оповещения о получении факса [#][4][5][1]	<p>[0] “выкл. ” (по умолчанию): отключение этой функции. [1] “вкл. ”: компьютер, подсоединенный к вашему аппарату с помощью USB, получит уведомление после получения факсимильного документа.</p>
Удаление всех принятых факсов из памяти [#][4][5][8]	<p>[0] “нет” (по умолчанию) [1] “да”</p> <ul style="list-style-type: none"> • Перед включением этой функции отключите телефонный шнур и кабель USB. <p>Чтобы удалить все принятые факсы, выполните указанные ниже действия:</p> <ol style="list-style-type: none"> 1. [МЕНЮ] → [#][4][5][8] 2. Нажмите [1], для выбора “да”. → [ОК] → [ОК]
Сброс настроек факса до их значений по умолчанию [#][4][5][9]	<p>[0] “нет” (по умолчанию) [1] “да”</p> <p>Для сброса функций доставки факсов:</p> <ol style="list-style-type: none"> 1. [МЕНЮ] → [#][4][5][9] 2. Нажмите [1], для выбора “да”. → [ОК] → [ОК]

8.4 Функции копирования

Функция/код	Описание
Настройка входного лотка для копирования [⌘][4][6][0]	<p>[1] “#1” (по умолчанию): будет выбран входной лоток для бумаги. Отображаемый формат бумаги зависит от настроенного формата бумаги для печати (функция #380 на стр. 52).</p> <p>[2] “#2”: будет выбран входной лоток ручной подачи. Отображаемый формат бумаги зависит от настроенного формата бумаги для печати (функция #381 на стр. 52).</p>
Изменение разрешения по умолчанию для копирования [⌘][4][6][1]	<p>Для изменения разрешения по умолчанию для копирования.</p> <p>[1] “ТЕКСТ/ФОТО” (по умолчанию): для документов, содержащих текст и фотографии.</p> <p>[2] “ТЕКСТ”: для документов, содержащих только текст.</p> <p>[3] “ФОТО”: для документов, содержащих фотографии, чертежи с нанесением теней и т. д.</p>
Сохранение предыдущей настройки разметки страницы [⌘][4][6][7]	<p>[0] “откл” (по умолчанию): отключение этой функции.</p> <p>[1] “вкл”: аппарат сохраняет предыдущую настройку.</p>
Сохранение предыдущей настройки масштаба [⌘][4][6][8]	<p>[0] “откл” (по умолчанию): отключение этой функции.</p> <p>[1] “вкл”: аппарат сохраняет предыдущую настройку.</p>
Сохранение предыдущей настройки сортировки [⌘][4][6][9]	<p>[0] “откл” (по умолчанию): отключение этой функции.</p> <p>[1] “вкл”: аппарат сохраняет предыдущую настройку.</p>
Сохранение предыдущей настройки края [⌘][4][7][3]	<p>[0] “откл” (по умолчанию): отключение этой функции.</p> <p>[1] “вкл”: аппарат сохраняет предыдущую настройку.</p>
Настройка поля рамки [⌘][4][7][4]	<p>[0] “откл” (по умолчанию): отключение этой функции.</p> <p>[1] “вкл”: размер копии уменьшается автоматически согласно установленным полям. Однако, если изменить коэффициент масштабирования (стр. 30), копии не будут уменьшены автоматически.</p>
Сохранение предыдущей настройки поля [⌘][4][7][5]	<p>[0] “откл” (по умолчанию): отключение этой функции.</p> <p>[1] “вкл”: аппарат сохраняет предыдущую настройку.</p>

8.5 Функции печати с ПК

Функция/код	Описание
Изменение времени ожидания данных [#][7][7][4]	<p>Если компьютер не передает данные на аппарат в течение установленного времени, аппарат автоматически печатает данные, оставшиеся в памяти.</p> <ol style="list-style-type: none"> 1. [МЕНЮ] → [#][7][7][4] → [ОК] 2. Введите нужную настройку времени ожидания данных от “005” до “600” секунд с помощью клавиатуры для набора. <ul style="list-style-type: none"> • Настройка по умолчанию: “060” секунд. 3. [ОК] → [МЕНЮ]
Установка взаимозаменяемой печати в формате A4/Letter [#][7][7][6]	<p>Эта функция позволяет печатать документы формата A4 даже, если в подающий лоток загружена бумага формата Letter, и наоборот.</p> <p>[0] “выкл. ”: отключение этой функции.</p> <p>[1] “вкл. ” (по умолчанию): возможна взаимозаменяемая печать в формате A4/Letter.</p>

8.6 Функции сканирования

Функция/код	Описание
Установка режима сканирования для сетевого сканирования [#][4][9][3]	<p>[1] “просмотр” (по умолчанию): отсканированное изображение отображается в окне [Программа просмотра МФУ].</p> <p>[2] “файл”: отсканированное изображение сохраняется как файл.</p> <p>[3] “e-mail”: отсканированное изображение сохраняется как вложение сообщения электронной почты.</p> <p>[4] “opc”: отсканированное изображение отображается в окне OPC.</p>
Сохранение параметров предыдущего сканирования для сетевого сканирования [#][4][9][4]	<p>[0] “откл” (по умолчанию): отключение этой функции.</p> <p>[1] “вкл”: аппарат сохраняет настройки предыдущего сканирования для каждого режима сетевого сканирования.</p>

9.1 Ввод символов (только КХ-МВ1520)

Для ввода знаков и цифр используется клавиатура набора номера.

- Нажмите [**◀**] или [**▶**] для перемещения курсора.
- Для ввода символов и цифр нажимайте клавиши набора номера.
- Нажимайте [**СТОП**], чтобы удалить знак или цифру, выделенную курсором. Нажмите и удерживайте [**СТОП**], чтобы удалить все знаки или цифры.
- Чтобы ввести другой символ, расположенный на той же клавише набора номера, нажмите [**▶**] для перемещения курсора на следующую позицию, а затем нажмите соответствующую клавишу набора номера.

Клавиатура	Знаки
[1]	1 . _ - [] { } + / = , ` : ; ?
[2]	A B C A B B Г 2 a b c A B B Г 2
[3]	D E F Д Е Ж З 3 d e f Д Е Ж З 3
[4]	G H I И Й К Л 4 g h i И Й К Л 4
[5]	J K L M H O П 5 j k l M H O П 5
[6]	M N O P C T Y 6 m n o P C T Y 6
[7]	P Q R S Ф X Ц Ч 7 p q r s Ф X Ц Ч 7
[8]	T U V Ш Щ Ъ Ы 8 t u v Ш Щ Ъ Ы 8
[9]	W X Y Z Ь Э Ю Я 9 w x y z Ь Э Ю Я 9
[0]	Г € ĩ 0 @ () < > ! " # \$ % & \ * ^ ' →
[*]	Для переключения верхнего и нижнего регистра букв (только для английского языка).
[Флэш]	Дефис
[⌘]	Для вставки пробела.
[СТОП]	Для удаления знака.

Для выбора знаков с помощью [**▼**] или [**▲**]

Можно не нажимать кнопки набора номера, а выбирать знаки с помощью [**▼**] или [**▲**].

1. Нажимайте [**▼**] для отображения нужного знака. Знаки отображаются в следующем порядке:
 - ① Буквы Кириллицы в верхнем регистре
 - ② Буквы английского алфавита в верхнем регистре
 - ③ Цифры
 - ④ Символы
 - ⑤ Буквы английского алфавита в нижнем регистре
 - Если вы нажмете [**▲**], порядок изменится на обратный.
2. Нажмите [**▶**] для вставки отображаемого знака.
3. Вернитесь к шагу 1 для ввода следующего знака.

9.2 Состояние аппарата

9.2.1 Использование дистанционного управления

Вы можете легко выполнять следующие функции с вашего компьютера.

- Программирование функций (стр. 50)

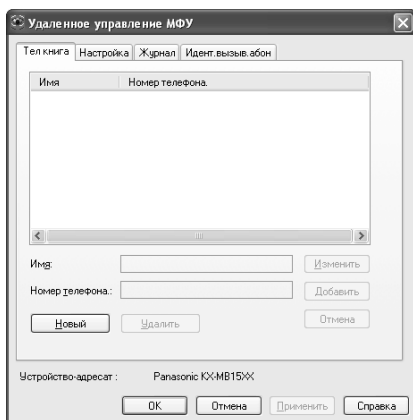
Только KX-MB1520:

- Сохранение, редактирование или удаление записей в телефонной книге (стр. 36)
- Просмотр записей в журнале (стр. 36)
- Сохранение общего отчета на компьютере
- Просмотр записей в списке вызывавших абонентов (стр. 46)
- Сохранение информации об абоненте в телефонной книге (стр. 47)
- Сохранение списка вызывавших абонентов на компьютере

- 1 Запустите приложение Multi-Function Station. →

[Удаленное управление]

- Откроется окно [Удаленное управление МФУ].



* Изображенная модель — KX-MB1520.

- 2 Выберите нужную вкладку (только KX-MB1520).

- Отображаются последние данные, поступившие в аппарат.

- 3 Выполните нужную операцию.

- Для получения подробных сведений о любой функции щелкните [Справка].
- Для прекращения операции щелкните [Отмена].

- 4 [ОК]

- Также можно щелкнуть [Применить] для продолжения следующей операции, не закрывая окна.

- 5 Введите пароль (функция #155 на стр. 51). → [ОК]

- Новые данные передаются в аппарат, и окно закрывается.

Примечание:

- Некоторые функции нельзя запрограммировать с компьютера.
- При настройке другим лицом данных, сохраненных в аппарате, данные могут быть перезаписаны. Убедитесь, что аппарат не используется в данный момент для той же функции.

9.2.2 Использование приложения Статус устройства

Настройки и текущее состояние аппарата можно проверить с компьютера.

- 1 Запустите приложение Multi-Function Station.

- 2 [Утилиты] → [Статус устройства]

- Откроется окно [Статус устройства].

- 3 Проверьте состояние аппарата.

[Статус]: текущее состояние аппарата

Примечание:

- Дополнительная информация (состояние тонера, бумаги для печати, сведения об аппарате и т. д.) отображается на вкладке [Статус], если щелкнуть [Дополнительная информация].
- Состояние аппарата можно обновить, щелкнув [Обновить].
- При возникновении ошибки печати автоматически запускается приложение Статус устройства, отображающее сведения об ошибке.
- Подробнее смотрите в файле справки, который можно открыть, выбрав [?] в приложении Multi-Function Station.

9.3 Отмена операций

Текущую операцию можно отменить с аппарата. Кроме того, можно выбрать, какую операцию следует отменить.

1 [СТОП]

- Отобразится **“ПРЕРВАНО ВАМИ”**.
- Если **“ПРЕРВАНО ВАМИ”** не отображается, перейдите к шагу 2.

2 Для отмены печати:

Нажмите **[СТОП]** несколько раз, чтобы отобразить **“СТОП ПЕЧАТЬ?”**.

Для отмены сканирования (только КХ-МВ1520):

Нажмите **[СТОП]** несколько раз, чтобы отобразить **“СТОП СКАН-Е?”**.

Для отмены копирования:

Нажмите **[СТОП]** несколько раз, чтобы отобразить **“СТОП КОПИР-Е?”**.

Для отмены отправки или приема факсов (только КХ-МВ1520):

Нажмите **[СТОП]** несколько раз, чтобы отобразить **“СТОП ФАКС?”**.

Для отмены повторного набора факса (только КХ-МВ1520):

Нажмите **[СТОП]** несколько раз, чтобы отобразить **“ОТМЕНА ОТПРАВКИ?”**.

3 [ОК]

10.1 Сообщения отчетов (только КХ-МВ1520)

Для обозначения состояния передачи или приема факса аппаратом в отчете об отправке и в общем отчете печатается одно из указанных ниже сообщений (стр. 36).

Сообщение	Код	Причина и решение
СБОЙ СВЯЗИ	40–42 46–72 FF	<ul style="list-style-type: none"> ● Ошибка во время передачи или приема. Повторите попытку или уточните у абонента.
	43 44	<ul style="list-style-type: none"> ● Неисправность телефонной линии. Подключите телефонный шнур аппарата к другой телефонной розетке и повторите попытку. ● Ошибка при международной связи. Попробуйте использовать режим международной связи (функция #411, на стр. 54).
ОШ.-В ДРУГ. ФАКСЕ	53 54 59 70	<ul style="list-style-type: none"> ● Ошибка при приеме или передаче вследствие неполадки в факсимильном аппарате абонента. Уточните у абонента.
ФАКС ИЗ ЧЕРН. СПИСКА НЕ ПРИНЯТ	----	<ul style="list-style-type: none"> ● Функция запрета на прием нежелательных факсов аппарата отклонила прием факса.
ПАМЯТЬ ПЕРЕПОЛНЕНА	----	<ul style="list-style-type: none"> ● Память переполнена принятыми документами из-за отсутствия бумаги для печати или застревания бумаги для печати. Вставьте бумагу (стр. 12) или удалите застрявшую бумагу (стр. 73). ● Если в настройке ПК-факса (функция #442 на стр. 57) установлено значение “ВСЕГДА”, проверьте соединение между компьютером и аппаратом.
ФАКС АБОНЕНТА НЕ ОТВЕЧАЕТ	----	<ul style="list-style-type: none"> ● Факсимильный аппарат абонента занят или в нем закончилась бумага. Попробуйте еще раз. ● Факсимильный аппарат абонента звонит слишком много раз. Отправьте факс вручную (стр. 35). ● Ваш абонент использует не факсимильный аппарат, а какое-то иное устройство. Уточните у абонента. ● набранный номер не обслуживается.
НАЖАТА КНОПКА ‘СТОП’	----	<ul style="list-style-type: none"> ● Нажата кнопка [СТОП], и сеанс факсимильной связи отменен.
ОТКРЫТА КРЫШКА КОНСОЛИ	----	<ul style="list-style-type: none"> ● Открыта передняя крышка. Закройте ее и повторите попытку.
НОРМАЛЬНО	----	<ul style="list-style-type: none"> ● Передача или прием факса завершены успешно.

10.2 Сообщения на дисплее

Для обозначения состояния аппарата на дисплее отображается одно или несколько указанных ниже сообщений.

Дисплей	Причина и решение
“ВЫЗВАТЬ СЕРВИС”	<ul style="list-style-type: none"> Какая-то неполадка в аппарате. Обратитесь в сервисную службу.
“ЗАМ-ТЕ КАРТРИДЖ”	<ul style="list-style-type: none"> Тонер-картридж вставлен неправильно. Вставьте его правильно (стр. 9). Неисправен тонер-картридж. Замените тонер-картридж.
“ПРОВ-ТЕ КАРТРИДЖ”	<ul style="list-style-type: none"> Тонер-картридж вставлен неправильно. Вставьте его правильно (стр. 9).
“ПРОВ БУМАГУ #1”	<ul style="list-style-type: none"> Бумага для печати не установлена, или бумага закончилась во входном лотке. Вставьте бумагу (стр. 12). Бумага для печати подана в аппарат неправильно. Вставьте бумагу для печати еще раз (стр. 75). Входной лоток для бумаги не установлен или не вставлен полностью. Вставьте входной лоток для бумаги в аппарат.
“ПРОВЕРИТЬ БУМАГУ ЛОТ #1”	<ul style="list-style-type: none"> Загружена бумага для печати неправильного формата. Загрузите бумагу для печати формата, который указан на дисплее. Если данное сообщение отображается часто, также измените параметр формата бумаги для печати (функция #380 на стр. 52). Для параметра формата бумаги для печати (функция #380 на стр. 52) нужно установить значение “16к”, чтобы полученные факсы сохранились в памяти. Измените параметр формата бумаги для печати и загрузите соответствующую бумагу для печати. <p>Примечание:</p> <ul style="list-style-type: none"> “#1”: проверьте входной лоток для бумаги. Отображаемый формат бумаги зависит от настроенного формата бумаги для печати (функция #380 на стр. 52). “#2”: проверьте входной лоток ручной подачи. Отображаемый формат бумаги зависит от настроенного формата бумаги для печати (функция #381 на стр. 52).
“ПРОВ. ЗАХВ. БУМ. ВХ ЛОТОК #2”	<ul style="list-style-type: none"> Бумага для печати подана в аппарат неправильно. Вставьте бумагу повторно (стр. 75).
“ОХЛАЖД. ПЕЧКИ”	<ul style="list-style-type: none"> Аппарат выполняет охлаждение печи. Подождите.
“БАРАБАН НА ИСХ ТРЕБУЕТСЯ ЗАМЕНА”	<ul style="list-style-type: none"> Срок службы барабана внутри тонер-картриджа истекает. Как можно скорее замените тонер-картридж.
“БАРАБАН ИЗНОШЕН ЗАМ-ТЕ КАРТРИДЖ”	<ul style="list-style-type: none"> Срок службы барабана внутри тонер-картриджа истек. Немедленно замените тонер-картридж. <p>Примечание:</p> <ul style="list-style-type: none"> В качестве временной меры можно нажать [СТАРТ] для продолжения печати. Однако качество печати может быть низким, поэтому не рекомендуется длительное использование изношенного картриджа.
“ФАКС В ПАМЯТИ”	<ul style="list-style-type: none"> В памяти аппарата содержится документ. О том, как распечатать документ, см. другие сообщения на дисплее. Данные о емкости памяти для хранения факсов см. на стр. 78. Если в настройке ПК-факса (функция #442 на стр. 57) установлено значение “всегда”, <ul style="list-style-type: none"> – проверьте соединение между компьютером и аппаратом. – убедитесь, что компьютер включен.
“ОТКРЫТА ПЕР. КРЫШ”	<ul style="list-style-type: none"> Открыта передняя крышка. Закройте ее.
“ВЫПОЛН. КОПИР.”	<ul style="list-style-type: none"> Копирование прекращено из-за возникновения неполадки (например, отсутствия бумаги для печати или замятия бумаги для печати). О том, как продолжить копирование, см. другие отображаемые сообщения.
“НИЗКАЯ ТЕМПЕРАТ.”	<ul style="list-style-type: none"> Внутренняя часть аппарата очень холодная, и аппарат не работает. Используйте аппарат в более теплом месте.

10. Справка

Дисплей	Причина и решение
“ПАМЯТЬ ПОЛНА”	<ul style="list-style-type: none"> ● При выполнении передачи из памяти размер документа превысил емкость памяти аппарата. Отправьте весь документ вручную. ● При выполнении копирования размер документа превышает емкость памяти аппарата. Нажмите [СТОП], чтобы удалить это сообщение с дисплея. Разбейте документ на части.
“ОШИБКА МОДЕМА”	<ul style="list-style-type: none"> ● Какая-то неполадка в модеме аппарата. Обратитесь в сервисную службу.
“ФАКС НЕ ОТВЕЧАЕТ”	<ul style="list-style-type: none"> ● Факсимильный аппарат абонента занят или в нем закончилась бумага. Попробуйте еще раз.
“НЕТ БУМАГИ ВХ ЛОТОК #2”	<ul style="list-style-type: none"> ● Во входной лоток ручной подачи не загружена бумага для печати. Вставьте бумагу (стр. 15).
“БУМ В ВХ ЛОТ #2”	<ul style="list-style-type: none"> ● Во входной лоток ручной подачи установлена бумага для печати (стр. 15).
“ЗАСТРЯЛА БУМАГА” “ОТКРЫТА ЗАД. КРЫШЬ” “ОТКРЫТЬ ПЕР. КРЫШЬ”	<ul style="list-style-type: none"> ● Замятие бумаги для печати. Удалите застрявшую бумагу (стр. 73).
“ПК НЕИСПР/ЗАНЯТ”	<ul style="list-style-type: none"> ● Кабель между аппаратом и компьютером подключен неправильно. Проверьте соединения (стр. 11, 21). ● Неполадка компьютера (пример: убедитесь, что компьютер включен). ● На компьютере не запущено программное обеспечение. Запустите программное обеспечение и повторите попытку.
“ТЕЛ КНИГА ЗАПОЛН”	<ul style="list-style-type: none"> ● Не осталось места для сохранения новых записей в телефонной книге. Удалите ненужные записи (стр. 36).
“ЖДИТЕ”	<ul style="list-style-type: none"> ● Аппарат разогревается. Подождите.
“ОШИБКА ПОЛЛИНГА”	<ul style="list-style-type: none"> ● Факсимильный аппарат абонента не имеет функции отправки/получения методом поллинга. Уточните у абонента.
“ПРЕВ. ВРЕМ. ДОЗВ. ”	<ul style="list-style-type: none"> ● Факсимильный аппарат абонента занят или в нем закончилась бумага. Попробуйте еще раз.
“УДАЛИТЕ БУМАГУ В ВХ ЛОТОК #2”	<ul style="list-style-type: none"> ● При попытке получения факсов или печати отчетов бумага для печати устанавливается во входной лоток ручной подачи. Удалите бумагу для печати из входного лотка ручной подачи.
“ПАМЯТЬ ЗАПОЛНЕНА”	<ul style="list-style-type: none"> ● Память переполнена принятыми документами из-за отсутствия бумаги для печати или застревания бумаги для печати. Вставьте бумагу (стр. 12) или удалите застрявшую бумагу (стр. 73). ● Если для ПК-факса (функция #442 на стр. 57) установлено значение “ВСЕГДА”, <ul style="list-style-type: none"> – проверьте соединение между компьютером и аппаратом. – убедитесь, что компьютер включен.
“НЕТ ТОНЕРА” “ЗАМ-ТЕ КАРТРИДЖ”	<ul style="list-style-type: none"> ● Тонер закончился. Немедленно замените тонер-картридж.
“МАЛО ТОНЕРА” “ТРЕБУЕТСЯ ЗАМЕНА”	<ul style="list-style-type: none"> ● Срок службы тонера заканчивается. Вскоре понадобится заменить тонер-картридж.
“ОШИБКА ПЕРЕДАЧИ”	<ul style="list-style-type: none"> ● Ошибка при передаче. Попробуйте еще раз.

10.3 Устранение неполадок


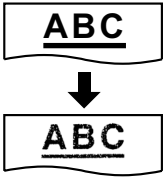
10.3.1 Общие сведения

Неисправность	Причина и решение
Аппарат не работает.	<ul style="list-style-type: none"> Проверьте соединения (стр. 11, 21).
Выходной лоток быстро заполняется, или бумага для печати не складывается надлежащим образом в выходном лотке.	<ul style="list-style-type: none"> Возможно, бумага для печати скручивается вследствие высокой влажности. Попробуйте перевернуть бумагу и вставить ее еще раз. Если бумага скручена очень сильно, удалите ее из выходного лотка. Если неполадку устранить не удастся, обратитесь в сервисный центр.
Нельзя отрегулировать громкость, отобразить записи, сохраненные в телефонной книге, или отобразить информацию об идентификации вызывающего абонента (только модель КХ-МВ1520).	<ul style="list-style-type: none"> Аппарат установлен на режим сканирования или копирования. Установите аппарат в режим факса, нажав несколько раз кнопку [ФАКС] (стр. 16). Если неполадку устранить не удастся, обратитесь в сервисный центр.
При использовании функции факсимильной связи с помощью компьютера (только КХ-МВ1520) и дистанционного управления отображается ошибка печати.	<ul style="list-style-type: none"> Для ПК-Факса и дистанционного управления используется драйвер принтера. Ошибки связи отображаются как ошибки печати.
Программное обеспечение Multi-Function Station работает неправильно.	<ul style="list-style-type: none"> Если USB-кабель соединен с USB-концентратором, соедините кабель непосредственно с USB-портом компьютера. Убедитесь в том, что установлен последний Пакет обновления для версии Windows, установленной на вашем компьютере. Подробнее можно узнать на веб-узле Microsoft. Убедитесь в том, что в компьютере установлено достаточно памяти и имеется достаточно свободного места на жестком диске. Если компьютер предупреждает о недостатке памяти, закройте другие приложения. При недостатке места на жестком диске удалите ненужные файлы. Удалите программное обеспечение Multi-Function Station и установите его повторно.
Не удается установить или отменить установку приложения Multi-Function Station.	<ul style="list-style-type: none"> Возможно, повреждены некоторые файлы, которые требуются для установки или отмены установки приложения Multi-Function Station. Чтобы устранить неполадку, используйте утилиту MfsCleaner (находится на поставляемом компакт-диске). <ol style="list-style-type: none"> Вставьте прилагаемый компакт-диск в устройство для чтения компакт-дисков. <ul style="list-style-type: none"> Программа установки запускается автоматически. [Сервис] → [Средство для удаления приложений] <ul style="list-style-type: none"> Откроется окно [MfsCleaner]. Щелкните [Очистить], а затем щелкните [Да], чтобы перезагрузить компьютер. <p>Примечание:</p> <ul style="list-style-type: none"> О повторной установке приложения Multi-Function Station см. стр. 20.
Инструкции по эксплуатации невозможно просмотреть с помощью программного обеспечения Multi-Function Station.	<ul style="list-style-type: none"> Заранее установите на компьютер инструкции по эксплуатации (стр. 21).

10. Справка

Неисправность	Причина и решение
<p>Невозможно найти аппарат в диалоговом окне [Устройство-адресат] или [Выбрать устройство...] при работе со следующими функциями.</p> <ul style="list-style-type: none"> – Сканирование – Дистанционное управление – ПК-факс (только КХ-МВ1520) – Статус устройства 	<ul style="list-style-type: none"> ● Не установлен драйвер принтера. Установите его на ваш компьютер (стр. 20).
<p>Не помню пароль для программирования функций через дистанционное управление.</p>	<ul style="list-style-type: none"> ● Возможно, вы изменили пароль для программирования функций. Если вы забыли его, назначьте новый пароль с помощью функции #155 (стр. 51). Получив запрос на ввод текущего пароля, введите вместо него "0101".

10.3.2 Ошибки при печати

Неисправность	Причина и решение
<p>Бумага для печати смялась или согнулась при печати.</p> 	<ul style="list-style-type: none"> ● Убедитесь, что бумага для печати правильно загружена (стр. 12). ● Попробуйте перевернуть бумагу для печати или повернуть ее на 180 градусов.
<p>Низкое качество печати (например, разводы, размытые точки или полосы).</p> 	<ul style="list-style-type: none"> ● К бумаге некоторых типов прилагаются рекомендации о предпочтительной стороне печати. Попробуйте перевернуть бумагу для печати. ● Возможно, вы использовали бумагу, содержащую более 20 % хлопка и/или волокна (например, бумагу для фирменных бланков или резюме). ● Слишком влажная бумага для печати. Используйте новую бумагу. ● При печати нескольких страниц сложенная после печати бумага может пачкаться с обратной стороны. Чтобы этого избежать, расширьте отверстие для вывода бумаги (стр. 14).
<p>Бумага для печати заменена, но качество печати по-прежнему низкое.</p>	<ul style="list-style-type: none"> ● Стекло загрязнено пастой-корректором и т.п. Прочистите его (стр. 76). Вставляйте документ только после того, как корректирующая жидкость полностью высохла. ● Включен режим экономии тонера функции #482 (стр. 53). ● Тонер заканчивается. Замените тонер-картридж. ● Для выяснения срока службы и состояния тонер-картриджа распечатайте тестовую страницу принтера (стр. 77). Если качество печати остается низким, замените тонер-картридж.
<p>Пустой лист при получении документа.</p>	<ul style="list-style-type: none"> ● При использовании копира документ расположен неправильной стороной. ● Абонент неправильно вставил документ в аппарат. Уточните у абонента (только КХ-МВ1520).
<p>При печати из приложения Microsoft PowerPoint и других приложений цветные объекты или объекты в оттенках серого печатаются черным, а не в оттенках серого.</p>	<ul style="list-style-type: none"> ● Выберите [Цвет] или снимите флажок рядом с [Оттенки серого] в диалоговом окне печати, чтобы цветные или серые объекты печатались правильно в оттенках серого.

Неисправность	Причина и решение
При использовании аппарата в качестве принтера результаты печати искажены.	<ul style="list-style-type: none"> ● Когда аппарат подключен к компьютеру через интерфейс USB, и печать осуществляется с помощью компьютера, немедленный повторный запуск печати может привести к искажению результата печати. Чтобы избежать этого, необходимо подождать 60 секунд до повторного запуска печати.

10.3.3 Сканер

Неисправность	Причина и решение
Не могу сканировать.	<ul style="list-style-type: none"> ● При сканировании с высоким разрешением требуется большой объем памяти. Если компьютер предупреждает о недостатке памяти, закройте другие приложения и повторите попытку. ● Выберите меньшее разрешение и повторите попытку. ● Уменьшите область сканирования и повторите попытку. <ol style="list-style-type: none"> 1. Для предварительного просмотра отсканированного изображения щелкните [Просмотр]. 2. Для указания области сканирования перетяните рамку. 3. Нажмите [Сканировать] для начала сканирования. ● Аппарат используется. Повторите попытку позднее. ● На жестком диске недостаточно места. Удалите ненужные файлы и повторите попытку. ● Проверьте соединение между компьютером и аппаратом (стр. 11, 21). ● Перезагрузите компьютер и повторите попытку. ● Вы попытались сканировать документ, длина которого превышает установленный формат бумаги. Измените установку или разбейте документ в соответствии с форматом бумаги и повторите попытку.
Сканирование продолжается даже после нажатия [Отмена] .	<ul style="list-style-type: none"> ● Подождите. Обработка запроса на отмену занимает некоторое время.

10.3.4 Копир

Неисправность	Причина и решение
Аппарат не копирует.	<ul style="list-style-type: none"> ● Нельзя выполнять копирование во время программирования. Сделайте копию после программирования. ● Документ вставлен в аппарат неправильно. Вставьте документ правильно. ● Бумага для печати не вставлена в аппарат или закончилась. Вставьте бумагу (стр. 12).
Нечеткие буквы на скопированных документах.	<ul style="list-style-type: none"> ● Оригинал слишком темный или слишком светлый. Измените контрастность (стр. 29) и повторите попытку.
Копированные документы слишком темные и их невозможно прочитать.	<ul style="list-style-type: none"> ● В качестве документа использовалась цветная бумага. Измените контрастность (стр. 29) и сделайте более светлую копию документа, используя решение “Текст” (стр. 29).

10.3.5 Факс (только КХ-МВ1520)

Неисправность	Причина и решение
<p>Не удается отправлять документы.</p>	<ul style="list-style-type: none"> ● Телефонный шнур подсоединен к гнезду [EXT] на аппарате. Подсоедините к гнезду [LINE] (стр. 11). ● Факсимильный аппарат абонента занят или в нем закончилась бумага. Попробуйте еще раз. ● Ваш абонент использует не факсимильный аппарат, а какое-то иное устройство. Уточните у абонента. ● Факсимильный аппарат абонента не смог ответить на факс автоматически. Отправьте факс вручную (стр. 35). ● Установите максимальную скорость факса на “14.4kbps” (функция #418 на стр. 55).
<p>Не удается отправить факс по международной связи.</p>	<ul style="list-style-type: none"> ● Воспользуйтесь режимом международной связи (функция #411 на стр. 54). ● Добавьте две паузы в конце телефонного номера или наберите номер вручную.
<p>Абонент жалуется, что буквы на полученном документе искажены.</p>	<ul style="list-style-type: none"> ● Если ваша линия предоставляет специальные услуги (например, ожидание вызова), то, возможно, эта услуга была активизирована при передаче факса. Подсоедините аппарат к линии, которая не предоставляет таких услуг. ● Снята трубка другого телефона на этой же телефонной линии. Положите трубку дополнительного телефона и повторите попытку.
<p>Абонент жалуется на качество полученных документов.</p>	<ul style="list-style-type: none"> ● Попробуйте сделать копию документа. Если качество копии хорошее, возможно, неисправен аппарат абонента. Если скопированное изображение является нечетким, слишком темным, на нем имеются черные и белые линии или грязные пятна, см. раздел “10.3.2 Ошибки при печати”, стр. 68. ● Оригинал слишком темный или слишком светлый. Измените контрастность (стр. 35) и повторите попытку.
<p>Ваш абонент жалуется, что полученные документы слишком темные и их невозможно прочитать.</p>	<ul style="list-style-type: none"> ● В качестве документа использовалась цветная бумага. Измените контрастность (стр. 29) и сделайте более светлую копию документа с помощью разрешения “ТЕКСТ” (стр. 29), а затем повторите попытку.
<p>Не удается получать документы.</p>	<ul style="list-style-type: none"> ● Телефонный шнур подсоединен к гнезду [EXT] на аппарате. Подсоедините к гнезду [LINE] (стр. 11). ● Настройка ПК-факса (функция #442 на стр. 57) включена, полученные факсимильные документы автоматически передаются на компьютер. Просмотрите полученные документы с помощью компьютера (стр. 45). ● Установите максимальную скорость факса на “14.4kbps” (функция #418 на стр. 55). ● Во входной лоток ручной подачи установлена бумага для печати. Удалите бумагу для печати из входного лотка ручной подачи.
<p>Не удается получать документы автоматически.</p>	<ul style="list-style-type: none"> ● Установлен режим приема ТЕЛ. Установите на режим ТОЛЬКО ФАКС (стр. 40) или режим ТЕЛ/ФАКС (стр. 41). ● Слишком много времени до ответа на вызов. Увеличьте число звонков, после которого аппаратом осуществляется ответ на вызов (функция #210, стр. 52).
<p>На дисплее отображается “соединение”, но факсы не принимаются.</p>	<ul style="list-style-type: none"> ● Входящий вызов не является факсимильным. Измените режим приема на ТЕЛЕФОН (стр. 41) или ТЕЛ/ФАКС (стр. 40).
<p>Низкое качество печати полученных документов.</p>	<ul style="list-style-type: none"> ● Если документы копируются должным образом, аппарат исправен. Возможно, ваш абонент отправил тусклый документ, или его аппарат неисправен. Попросите отправить более четкую копию документа или проверить факсимильный аппарат. ● Если документы не копируются должным образом, см. “10.3.2 Ошибки при печати”, стр. 68.

Неисправность	Причина и решение
Абонент жалуется, что не может отправить документ.	<ul style="list-style-type: none"> ● Память переполнена принятыми документами из-за отсутствия бумаги для печати или застревания бумаги для печати. Вставьте бумагу (стр. 12) или удалите застрявшую бумагу (стр. 73). ● Если в настройке ПК-факса (функция #442 на стр. 57) установлено значение “ВСЕГДА”, проверьте соединение между компьютером и аппаратом. ● Для аппарата не установлен режим ТОЛЬКО ФАКС. Нажимайте [АВТООТВЕТ ФАКСА], чтобы включить индикатор [АВТООТВЕТ ФАКСА].
Не удается установить нужный тип приема.	<ul style="list-style-type: none"> ● Если вы хотите установить режим ФАКС: <ul style="list-style-type: none"> – нажимайте [АВТООТВЕТ ФАКСА], чтобы включить индикатор [АВТООТВЕТ ФАКСА]. ● Чтобы установить режим ТЕЛ или ТЕЛ/ФАКС: <ul style="list-style-type: none"> – выберите нужный режим с помощью функции #404 (стр. 54) и нажимайте [АВТООТВЕТ ФАКСА], чтобы выключить индикатор [АВТООТВЕТ ФАКСА].
При подсоединенном дополнительном телефоне не удается получать документы, нажимая [*][#][9] .	<ul style="list-style-type: none"> ● Необходимо заблаговременно активизировать дистанционное включение факса (функция #434 на стр. 56). ● Твердо нажмите [*][#][9]. ● Возможно, вы изменили код дистанционного включения факса с [*][#][9] (настройка по умолчанию). Проверьте правильность кода дистанционного включения факса (функция #434 на стр. 56).
Не слышно тонального сигнала готовности.	<ul style="list-style-type: none"> ● Телефонный шнур подсоединен к гнезду [EXT] на аппарате. Подсоедините к гнезду [LINE] (стр. 11). ● Если для подключения аппарата вы используете разветвитель/двойник, удалите разветвитель/двойник и подключите аппарат к телефонной розетке напрямую. Если аппарат работает нормально, проверьте разветвитель/двойник. ● Отсоедините аппарат от телефонной линии и подсоедините заведомо исправный телефон. Если исправный телефон работает нормально, обратитесь в центр обслуживания, чтобы отремонтировать аппарат. Если исправный телефон не работает, обратитесь в телефонную компанию. ● Не подсоединен сетевой или телефонный шнур. Проверьте подсоединения (стр. 11). ● Если аппарат подсоединен через модем компьютера, подсоедините аппарат непосредственно к гнезду телефонной линии.
Не могу делать вызовы.	<ul style="list-style-type: none"> ● Возможно, неправильно установлен параметр режима набора номера. Измените соответствующий параметр (функция #120 на стр. 16).
Аппарат не звонит.	<ul style="list-style-type: none"> ● Выключена громкость звонка. Отрегулируйте громкость (стр. 17).
Абонент жалуется на то, что слышит только тональный сигнал факса и не может говорить.	<ul style="list-style-type: none"> ● Установлен режим ТОЛЬКО ФАКС (стр. 40). Сообщите абоненту, что данный номер используется только для факсимильной связи. ● Измените режим приема на ТЕЛЕФОН (стр. 41) или ТЕЛ/ФАКС (стр. 41).
Кнопка [☎] или [☑] работает неправильно.	<ul style="list-style-type: none"> ● При нажатии этой кнопки во время набора номера вставляется пауза. Если же кнопку нажать сразу после получения тонального сигнала, повторно набирается последний номер.
Не удается получить факсимильный документ на компьютер.	<ul style="list-style-type: none"> ● Если для настройки ПК-факса (функция #442 на стр. 57) значение установлено предварительно.

10.3.6 Использование автоответчика (только KX-MB1520)

Неисправность	Причина и решение
Не удается получать документы автоматически.	<ul style="list-style-type: none"> ● Слишком длинное сообщение-приветствие на автоответчике. Сократите сообщение. Запишите сообщение продолжительностью менее 10 секунд. ● Автоответчик звонит слишком много раз. Установите на 1 или 2 звонка.

10. Справка

Неисправность	Причина и решение
Не могу получать голосовые сообщения.	<ul style="list-style-type: none">• Проверьте, включен ли автоответчик и правильно ли он подсоединен к аппарату (стр. 43).• Установите на автоответчике число звонков до ответа от 1 до 2.
Я набрал код дистанционного доступа к автоответчику, но произошло разъединение линии.	<ul style="list-style-type: none">• Возможно, код содержит знак “#”, который используется для специальных функций, предоставляемых телефонными компаниями. Замените код на автоответчике на другой, не содержащий знака “#”.
Абоненты жалуются, что не могут отправлять документы.	<ul style="list-style-type: none">• В памяти автоответчика не осталось места для записи голосовых сообщений. Смотрите инструкцию по эксплуатации автоответчика и удалите ненужные сообщения.• Вы установили автоответчик только на воспроизведение сообщения-приветствия.

10.3.7 При сбоях питания

- Аппарат не будет работать.
- Все сохраненные в памяти документы (во время копирования и печати с ПК) будут утеряны.

Только KX-MB1520:

- Аппарат не предназначен для экстренных телефонных вызовов в случае перебоя электропитания. Для обращения в экстренные службы следует использовать другие средства.
- Передача и прием факсов будут прерваны.
- Во время передачи или приема факсов документы будут утрачены.
- При восстановлении питания печатается отчет о сбое электропитания, в котором сообщается, какие именно факсы, хранившиеся в памяти, были утрачены.

10.3.8 Замечание для пользователей серии KX-MB200/KX-MB700/KX-FLB880

Если вы уже установили программное обеспечение Multi-Function Station для серии KX-MB200/KX-MB700/KX-FLB880 на компьютер, следуйте инструкциям для изменения или добавления драйвера принтера, который изменяется после установки программного обеспечения Multi-Function Station для серии KX-MB1500.

Драйвер принтера можно изменить или добавить указанным ниже способом.

- 1 Запустите Windows и вставьте компакт-диск для серии KX-MB200/KX-MB700/KX-FLB880 в CD-ROM привод.
 - Если отображается диалоговое окно **[Выберите язык]**, выберите необходимый язык для использования в этом программном обеспечении. Щелкните **[ОК]**.
- 2 **[Изменить]**
- 3 Выберите **[Изменить утилиты]** или **[Добавить Multi-Function Station драйвер]**. Затем следуйте инструкциям на экране.

Важно:

- Пользователи версий, предшествующих 1.21, должны загрузить самую последнюю версию программного обеспечения указанным далее образом, а затем активировать его.
[пуск] → [Все программы] или [Программы] → [Panasonic] → имя аппарата → [Web-страница поддержки]. Затем следуйте инструкциям на экране.

11.1 Замятие бумаги для печати

11.1.1 Если бумага для печати замялась внутри аппарата

На дисплее появляется такое сообщение:

– “ЗАСТРЯЛА БУМАГА”

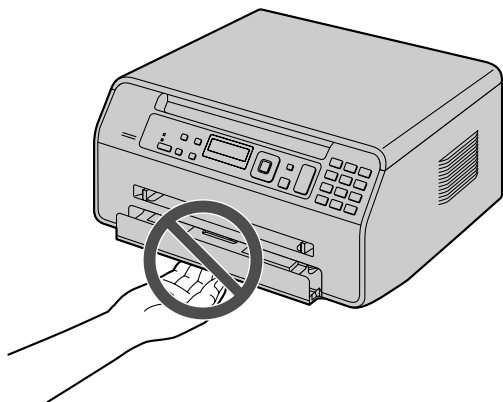


“ОТКРЫТА ЗАД. КРЫШ”

“ОТКРЫТЬ ПЕР. КРЫШ”

Осторожно:

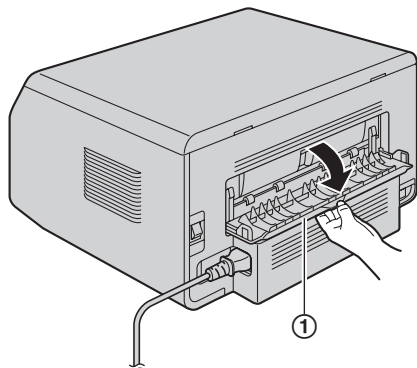
- Не открывайте входной лоток для бумаги перед открытием передней или задней крышки, поскольку замятая бумага может быть затянута, и замятие ухудшится.



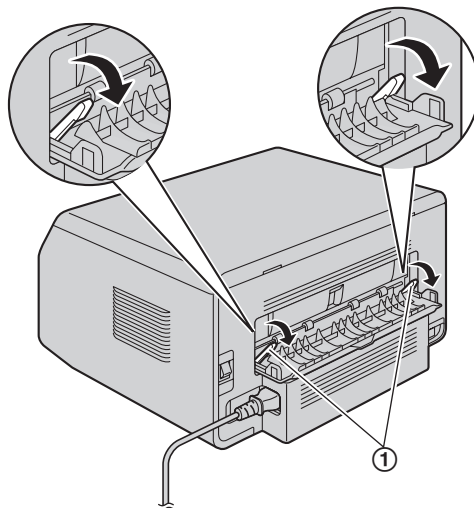
Вариант 1:

Если бумага для печати замялась внутри задней крышки

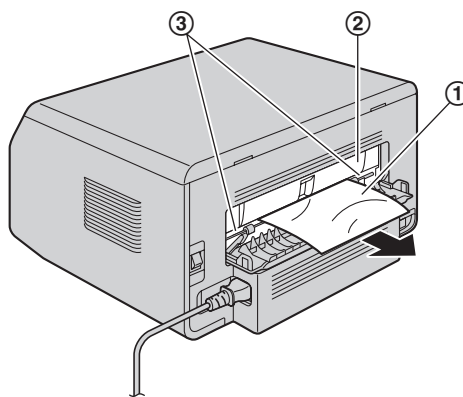
1. Откройте заднюю крышку (①).



2. Нажимайте вниз на оба зеленых рычага (①) до их остановки.



3. Извлеките замятую бумагу (①), осторожно потянув ее на себя.



Осторожно:

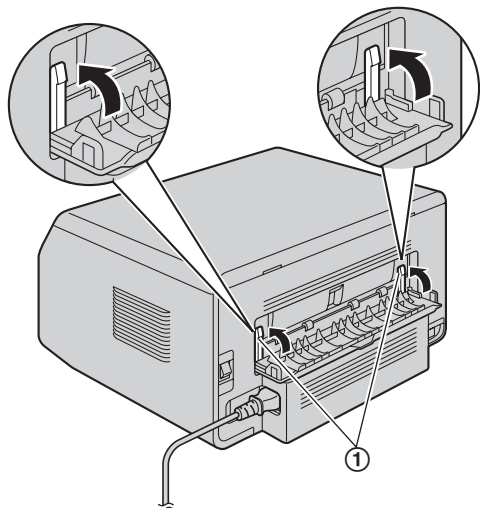
- Термофиксатор (②) нагревается во время работы. Не прикасайтесь к нему.

Примечание:

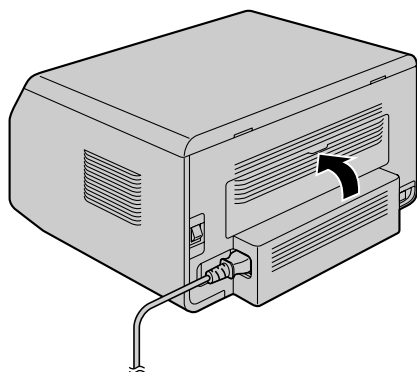
- Область рядом с задней крышкой (③) также может нагреваться.

11. Замятия бумаги

4. Поднимите зеленые рычаги (1) назад в исходное положение.



5. Закройте заднюю крышку.

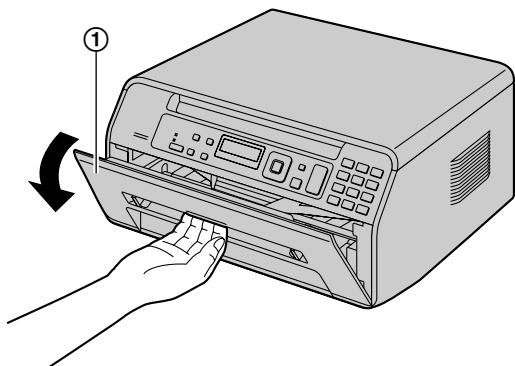


- Откройте и закройте переднюю крышку, чтобы удалить сообщение об ошибке.

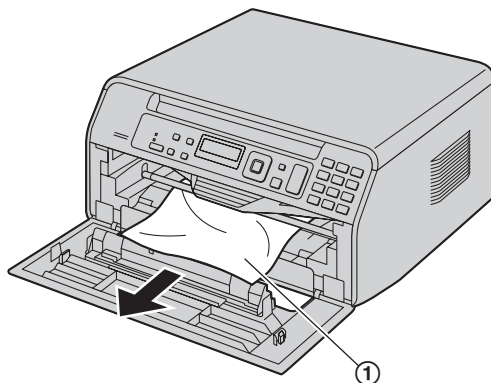
Вариант 2:

Если бумага для печати замялась внутри передней крышки

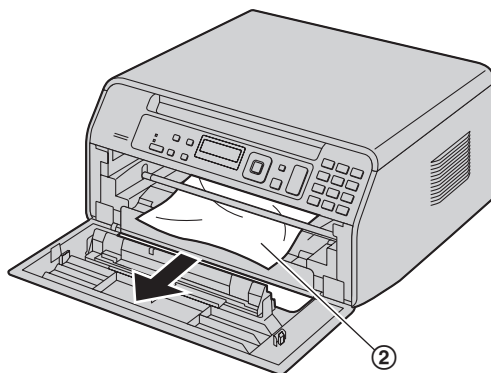
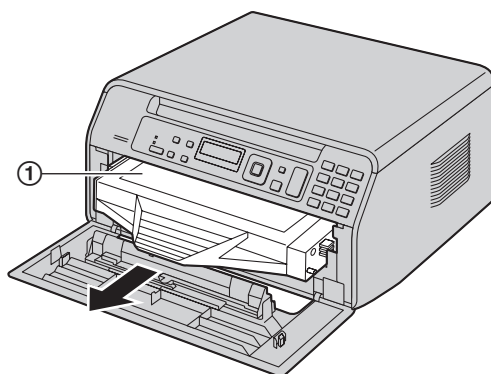
1. Откройте переднюю крышку (1).



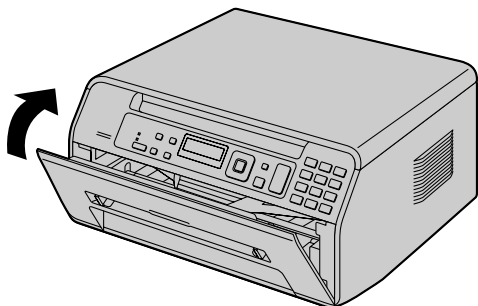
2. Извлеките замятую бумагу (1), осторожно потянув ее на себя.



- Если бумага для печати замялась за тонер-картриджем, сначала извлеките тонер-картридж (1) и удалите замятую бумагу (2). Затем повторно вставьте тонер-картридж в аппарат.



3. Закройте переднюю крышку.

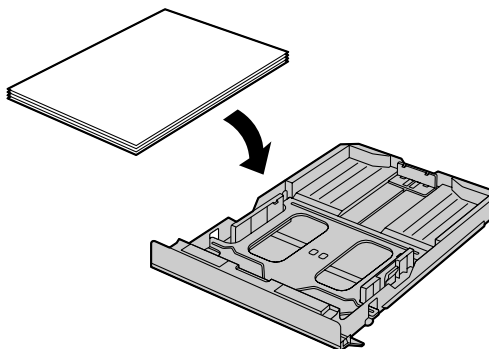


11.1.2 Если бумага для печати подается в аппарат неправильно

На дисплее появляется такое сообщение:

- “ПРОВ БУМАГУ #1 НАЖМИТЕ СТАРТ”

- 1 Полностью выдвиньте входной лоток для бумаги.
- 2 Загрузите бумагу для печати еще раз.



- 3 Вставьте входной лоток для бумаги в аппарат.

Примечание:

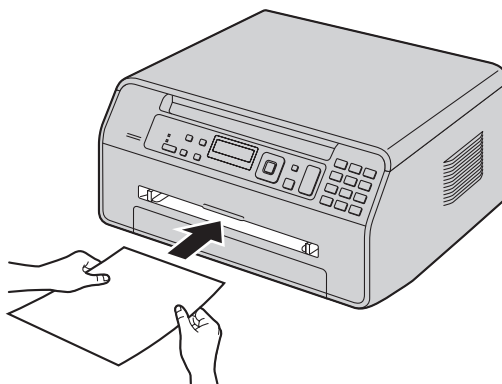
- Если сообщение по-прежнему отображается, проверьте характеристики бумаги для печати и вставьте ее еще раз. Подробнее см. стр. 12.

11.1.3 Если бумага для печати, загруженная во входной лоток ручной подачи, не подается в аппарат правильно

На дисплее появляется следующее сообщение.

- “ПРОВ. ЗАХВ. БУМ. ВХ ЛОТОК #2”

- 1 Извлеките бумагу для печати.
- 2 Вставьте бумагу для печати еще раз.



Примечание:

- Если сообщение по-прежнему отображается, проверьте характеристики бумаги для печати и вставьте ее еще раз. Подробнее см. стр. 15.

12. Чистка

12.1 Чистка белых пластин и стекла

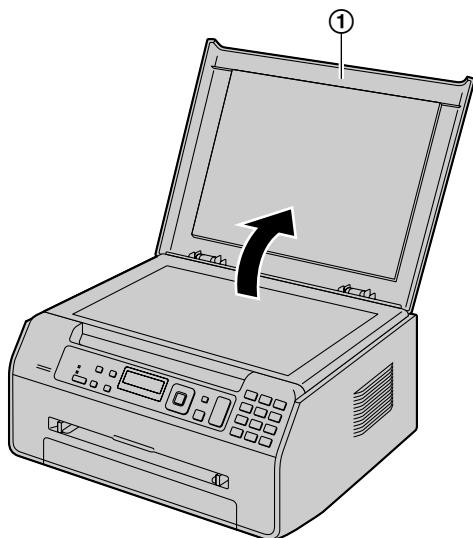
Прочистите белые пластины и стекло, если черная линия, белая линия или грязные разводы появляются на:

- бумаге для печати,
- оригинальном документе,
- отсканированных данных, или
- факсах, полученных вашим абонентом (только КХ-МВ1520).

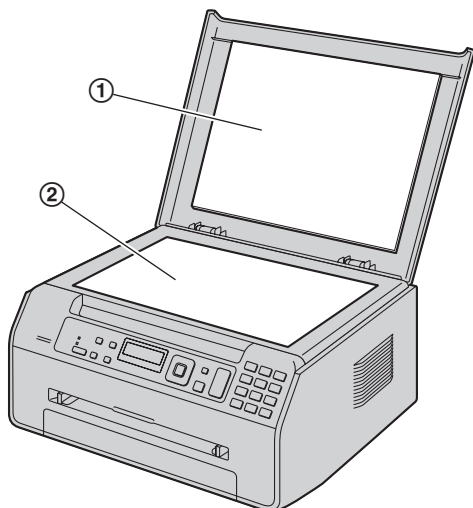
Осторожно:

- Не используйте для чистки бумажные полотенца или салфетки.

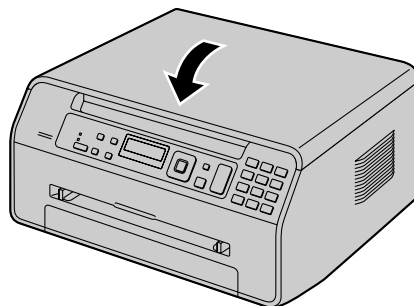
1 Откройте крышку для документов (①).



2 Удерживайте крышку для документов (①) во время чистки белых пластин и стекла сканера (②).



3 Закройте крышку для документов.

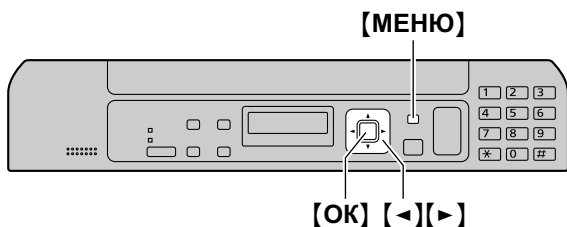


13.1 Списки и отчеты

Вы можете распечатывать следующие списки и отчеты.

- “СПИСОК НАСТРОЕК”
- “ПЕРЕЧЕНЬ ТЕЛ.”*¹
- “ОБЩИЙ ОТЧЕТ”*¹
- “ТЕСТ ПРИНТЕРА”
- “СПИСОК ВЫЗ. АБОН.”*¹

*¹ Только KX-MB1520



- 1 Нажмите **[МЕНЮ]** несколько раз, чтобы отобразить “ПЕЧАТЬ ОТЧЕТА”.
- 2 Нажимайте **[<-]** или **[>-]** для отображения необходимой записи.
- 3 Нажмите **[OK]** для начала печати. → **[МЕНЮ]**

13.2 Технические характеристики

■ Тип телефонной линии*¹:

линии АТС общего пользования

■ Размеры документа:

макс. 216 мм (мм) в ширину, макс. 297 мм (мм) в длину

■ Ширина сканирования:

208 мм (мм)

■ Ширина печати:

Letter/Legal: 208 мм (мм)

A4: 202 мм (мм)

■ Время передачи*^{1,2}:

приблизительно 4 сек/стр. (передача из памяти ECM-MMR)*³

■ Плотность сканирования:

Разрешение сканирования:

до 600 × 1 200 точ./дюйм (dpi) (оптическое)

до 19 200 × 19 200 точ./дюйм (dpi) (интерполированное)

Разрешение копирования:

до 600 × 600 точ./дюйм (dpi)

Разрешение факса*¹:

по горизонтали: 8 точек (pels) /мм (мм)

По верти- 3,85 линии/мм (мм) при стандартном раз-
кали: рещении,
7,7 линии/мм (мм) при четком/фото разре-
шении,
15,4 линии/мм (мм) при сверхчетком раз-
решении

■ Фото разрешение:

64 уровня

■ Тип сканера:

Цветной контактный сенсор изображений

■ Тип принтера:

Лазерный принтер

■ Система сжатия данных*¹:

модифицированная Хаффмана (MH), модифицирован-
ная READ (MR), двойная модифицированная READ
(MMR)

■ Скорость модема*¹:

33 600 / 31 200 / 28 800 / 26 400 / 24 000 / 21 600 / 19 200 /
16 800 / 14 400 / 12 000 / 9 600 / 7 200 / 4 800 / 2 400
бит/сек (bps); автоматическое снижение

■ Условия окружающей среды:

10 °С – 32,5 °С, 20 % – 70 % относительной влажности

■ Габариты:

Приблиз. ширина 380 мм (мм) × глубина 360 мм (мм)
× высота 203 мм (мм)

■ Масса (вес):

Приблизительно 9 кг (kg)

■ Потребляемая мощность:

13. Общая информация

Режим прикл. 4 Вт (W) (модель KX-MB1500)
ожида- прикл. 4,3 Вт (W) (модель KX-MB1520)
ния:

Предварительный нагрев: приблиз. 55 Вт (W)

Копирование: приблиз. 350 Вт (W)

Максимально: приблиз. 950 Вт (W) (при включенной лампе нагревателя)

■ Источник питания:

220–240 В (V) переменного тока, 50/60 Гц (Hz)

■ Емкость памяти

(для рабочей памяти и памяти для хранения):

32 МБ (МВ)

■ Емкость памяти факса *1:

3,5 МБ (МВ) всего

Приблизительно 110 страниц памяти для приема

Прибл. 150 страниц памяти передачи

(На основе тестовой диаграммы ITU-T № 1 в стандартном разрешении.)

■ Параметры лазерных диодов:

Мощность лазера: макс. 10 мВт (mW)

Длина волны: 760 нм (nm) - 800 нм (nm)

Длительность эмиссии: постоянная

■ Скорость печати:

Формат А4: прикл. 18 страниц в минуту

Формат Letter: прикл. 19 страниц в минуту

■ Разрешение печати:

600 × 600 точек на дюйм (dpi)

■ Параметры светодиодного индикатора контактного датчика изображения:

Выходная мощность: макс. 1 мВт (mW)

Длина волны: красный 630 нм (nm), тип.

зеленый 520 нм (nm), тип.

синий 465 нм (nm), тип.

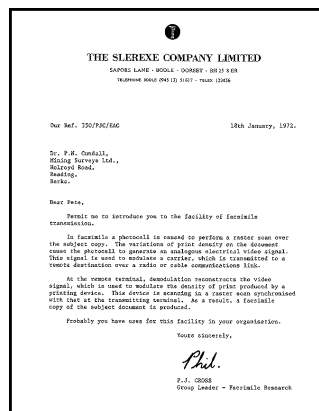
Длительность эмиссии: постоянная

*1 Только KX-MB1520

*2 Скорость передачи зависит от содержания страниц, разрешения, состояния телефонной линии и возможностей аппарата абонента.

*3 Скорость передачи основана на Испытательной схеме ITU-T №1 в обычном режиме. Если скорость аппарата абонента ниже, чем скорость данного аппарата, время передачи может увеличиться.

Испытательная схема ITU-T №1



Примечание:

- Конструкция и технические характеристики могут быть изменены без предварительного уведомления.
- Рисунки и иллюстрации в настоящей инструкции могут незначительно отличаться от реальной продукции.
- Погрешность часов составляет приблизительно ±60 секунд в месяц.

Характеристики бумаги для печати

Обычная бумага/тонкая бумага/толстая бумага:

A4: 210 мм (mm) × 297 мм (mm)

Letter: 216 мм (mm) × 279 мм (mm)

Legal: 216 мм (mm) × 356 мм (mm)*1

B5(JIS): 182 мм (mm) × 257 мм (mm)*1

B5(ISO): 176 мм (mm) × 250 мм (mm)*1

16K: 195 мм (mm) × 270 мм (mm)

216 × 330: 216 мм (mm) × 330 мм (mm)*1

216 × 340: 216 мм (mm) × 340 мм (mm)*1

Размеры наклейки:

A4: 210 мм (mm) × 297 мм (mm)*1

Letter: 216 мм (mm) × 279 мм (mm)*1

Плотность бумаги для печати:

от 64 г/м² (g/m²) до 80 г/м² (g/m²) (входной лоток для бумаги)

от 64 г/м² (g/m²) до 165 г/м² (g/m²) (входной лоток ручной подачи)

*1 Только для входного лотка ручной подачи

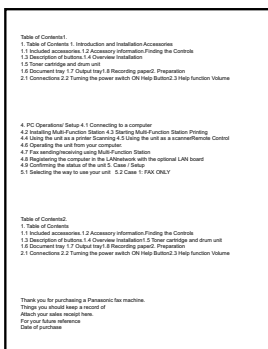
Срок службы тонер-картриджа

Тонер-картридж необходимо регулярно заменять. Максимальный срок службы тонер-картриджа составляет приблиз. 2 500 страниц.

Срок службы тонер-картриджа зависит от объема информации в распечатываемых документах. Срок службы тонер-картриджа зависит от реальных условий эксплуатации. Ниже представлено приблизительное количество страниц, которое тонер-картридж может распечатать соответственно различным примерам печатаемых документов.

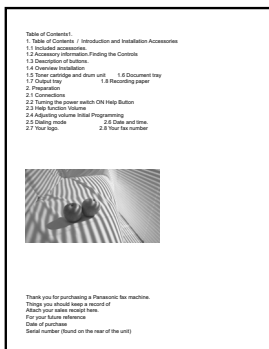
Пример 1

- Используя KX-FAT400A7 можно напечатать приблизительно 1 800 страниц.
- Используя KX-FAT410A7 можно напечатать приблизительно 2 500 страниц.



Пример 2

- Используя KX-FAT400A7 можно напечатать приблизительно 900 страниц.
- Используя KX-FAT410A7 можно напечатать приблизительно 1 250 страниц.



Пример 3

- Используя KX-FAT400A7 можно напечатать приблизительно 550 страниц.

- Используя KX-FAT410A7 можно напечатать приблизительно 800 страниц.



Примечание:

- Фактический срок службы тонер-картриджа определяется рядом факторов: температурой, влажностью, типом бумаги, а также тем, сколько тонера расходуется для определенного числа страниц в одном задании печати. Фактическое число страниц, которое может напечатать тонер-картридж, может быть значительно меньше расчетного, если аппарат часто используется для печати заданий, содержащих небольшое число страниц. Поскольку многие факторы, определяющие фактический срок службы тонер-картриджа, невозможно предугадать, мы не можем гарантировать минимальное число страниц, которое будет напечатано тонер-картриджем.
- Количество страниц зависит от насыщенности, толщины и размера символов.
- При включении режима экономии тонера срок службы тонер-картриджа увеличивается примерно на 20 %.

Утилизация отработанных материалов

Отработанные материалы должны быть утилизированы в соответствии со всеми действующими федеральными и местными нормами по охране окружающей среды.

14.1 Предметный указатель

#

#101 Дата и время: 18
#102 Ваш логотип: 19
#103 Ваш номер факса: 19
#110 Язык: 50
#120 Режим набора номера: 16
#121 Время повторного вызова/сигнала "Флэш": 50
#124 Режим ADSL: 50
#145 Контрастность ЖК-дисплея: 50
#147 Выбор масштаба: 51
#155 Изменение пароля: 51
#158 Время обслуживания: 51
#159 Установка всех функций по умолчанию: 51
#161 Тип звонка: 51
#165 Звуковой сигнал: 51
#171 Сигнал снятой трубки: 52
#210 Количество звонков в режиме ФАКС: 52
#212 Количество звонков ТЕЛ/ФАКС: 54
#216 Автоматический список определения вызывающих абонентов: 52
#226 Установка времени: 52
#289 Удаление всей телефонной книги: 54
#380 Формат бумаги для печати во входном лотке для бумаги: 52
#381 Формат бумаги для печати во входном лотке для ручной подачи бумаги: 52
#383 Тип бумаги для входного лотка: 52
#384 Тип бумаги для ручного входного лотка: 53
#401 Отчет об отправке: 36, 54
#402 Автоматический общий отчет: 36, 54
#403 Режим энергосбережения: 53
#404 Режим ответа вручную: 54
#411 Международный режим: 54
#412 Отложенная отправка: 55
#413 Выбор ЕСМ: 55
#416 Тональный сигнал соединения: 55
#418 Максимальная скорость передачи факсов: 55
#420 Подтверждение номера адресата: 56
#421 Ограничение на ввод с помощью клавиатуры для набора: 56
#422 Повторный набор номера факса: 56
#432 Автоматическое уменьшение: 56
#434 Код активации факса: 56
#435 Автоматическое разъединение: 56
#436 Учет звонков при распознавании факса: 47
#437 Сигнал о приеме в память: 57
#438 Установка дружественного приема: 57
#442 Настройка ПК-факса: 57
#451 Уведомление о получении факса: 57
#458 Удаление всех принятых факсов: 57
#459 Установка функций факса по умолчанию: 57
#460 Настройка входного лотка для копирования: 58
#461 Разрешение по умолчанию для копирования: 58
#462 Сохранение контрастности: 53
#463 Режим работы по умолчанию: 53
#464 Таймер режима: 53
#467 Сохранение разметки страницы: 58
#468 Сохранение масштаба: 58
#469 Сохранение сортировки: 58

#473 Сохранение настройки края: 58
#474 Поле рамки: 58
#475 Сохранение поля: 58
#482 Экономия тонера: 11, 53
#493 Режим сканирования: 60
#494 Сохранение параметров сканирования: 60
#774 Время ожидания данных: 59
#776 Взаимозаменяемая печать в формате A4/Letter: 59

Е

Easy Print Utility: 25

А

Автоматическое разъединение (функция #435): 56
Автоматическое уменьшение (функция #432): 56
Автоответчик: 43

Б

Бумага для печати: 12

В

Ввод символов: 61
Взаимозаменяемая печать в формате A4/Letter (функция #776): 59
Время обслуживания (функция #158): 51
Время ожидания данных (функция #774): 59
Время повторного вызова (функция #121): 50
Время сигнала "Флэш" (функция #121): 50
Входной лоток для бумаги: 12
Выбор ЕСМ (функция #413): 55
Выбор масштаба (функция #147): 51
Выключатель электропитания: 12

Г

Голосовая связь: 38
Громкость: 17

Д

Дата и время (функция #101): 18
Дополнительный телефон: 41

З

Замятия
Бумага для печати: 73
Запрет на прием спама: 44
Звуковой сигнал (функция #165): 51

И

Идентификация вызывающего абонента
Выполнение обратных звонков: 47
Хранение: 47

К

Код активации факса (функция #434): 56
Количество звонков

Бесшумный факс (функция #436): 57
 ТЕЛ/ФАКС (функция #212): 54
 ТОЛЬКО ФАКС (функция #210): 52
 Количество звонков в режиме ФАКС (функция #210): 52
 Контрастность: 29, 35
 Контрастность дисплея (функция #145): 50
 Копирование: 29
 N на 1: 32
 N на 1 (разделение): 33
 Быстрое удостоверение: 31
 Дублирование изображения: 31
 Край: 33
 Масштаб: 30
 Плакат: 32
 Поле: 33
 Резервировать: 34
 Сортировка: 30

Л

Логотип (функция #102): 19
 Лоток для ручной подачи: 15

М

Максимальная скорость передачи факсов (функция #418): 55
 Международный режим (функция #411): 54

Н

Наклейки: 24
 Настройка входного лотка
 Копирование (функция #460): 58
 Настройка ПК-факса (функция #442): 57
 Номер факса (функция #103): 19

О

Общий отчет (функция #402): 36, 54, 77
 Обычное сканирование: 28
 Приложение: 28
 Программа просмотра: 28
 Ограничение на ввод с помощью клавиатуры для набора (функция #421): 56
 Основные функции: 50
 Отложенная передача (функция #412): 55
 Отправка факсов
 Вручную: 35
 Компьютерный документ: 37
 Несколько страниц: 35
 Телефонная книга: 37
 Отчет об отправке (функция #401): 36, 54
 Отчеты
 Выключение питания: 72
 Идентификация вызывающего абонента: 52, 77
 Настройки: 77
 Общий: 36, 54, 64, 77
 Отправка: 36, 54, 64
 Телефонные номера: 77
 Тест принтера: 77

П

Пароль (функция #155): 51
 ПО для оптического распознавания символов: 27
 Повторный набор номера: 35, 37
 Повторный набор номера факса (функция #422): 56
 Подтверждение номера адресата (функция #420): 56
 Поле рамки (функция #474): 58
 Поллинг: 43
 Получение факсов
 Автоматически: 40
 Вручную: 41
 Компьютер: 45
 Полное удаление (функция #458): 57
 Программирование: 49
 Программное обеспечение Multi-Function Station
 Включение: 22
 Удаление: 21
 Установка: 20

Р

Размер копии: 29
 Разрешение: 29, 35
 Разрешение по умолчанию для копирования (функция #461): 58
 Режим ADSL (функция #124): 50
 Режим набора номера (функция #120): 16
 Режим ответа вручную (функция #404): 54
 Режим работы по умолчанию (функция #463): 53
 Режим сканирования (функция #493): 60
 Режим ТЕЛ: 41
 Режим ТЕЛ/ФАКС: 39, 41
 Режим ТОЛЬКО ФАКС: 40
 Режим энергосбережения (функция #403): 53

С

Сбой питания: 72
 Сброс всех функций (функция #159): 51
 Сброс функций факса (функция #459): 57
 Сетевое сканирование: 27
 Сигнал о приеме в память (функция #437): 57
 Сигнал снятой трубки (функция #171): 52
 Соединения: 11
 USB: 20
 Сообщения на дисплее: 65
 Сохранение контрастности (функция #462): 53
 Сохранение масштаба (функция #468): 58
 Сохранение настройки края (функция #473): 58
 Сохранение параметров сканирования (функция #494): 60
 Сохранение поля (функция #475): 58
 Сохранение разметки страницы (функция #467): 58
 Сохранение сортировки (функция #469): 58
 Список идентификации вызывающих абонентов (функция #216): 52
 Список настроек: 77
 Список телефонных номеров: 77
 Срок службы тонер-картриджа: 79

Т

- Таймер режима (функция #464): 53
- Телефонная книга
 - Отправка факсов: 37
 - Полное удаление (функция #289): 54
 - Хранение: 36
- Тест принтера: 77
- Тип бумаги
 - Входной лоток для бумаги (функция #383): 52
 - Лоток для ручной подачи (функция #384): 53
- Тип звонка (функция #161): 51
- Тональный сигнал соединения (функция #416): 55
- Тонер-картридж: 9

У

- Уведомление о получении факса (функция #451): 57
- Установка времени (функция #226): 52
- Установка дружественного приема (функция #438): 57
- Установка факса по умолчанию (функция #459): 57

Ф

- Формат бумаги
 - Входной лоток для бумаги (функция #380): 52
 - Лоток для ручной подачи (функция #381): 52
- Формат бумаги для печати: 78
- Формата документа: 17
- Функции копирования: 58
- Функции печати с ПК: 59
- Функции сканирования: 60
- Функции факса: 54

Х

- Хранение
 - Телефонная книга: 36

Ч

- Чистка: 76

Э

- Экономия тонера (функция #482): 11, 53

Я

- Язык (функция #110): 50



MB1500RU